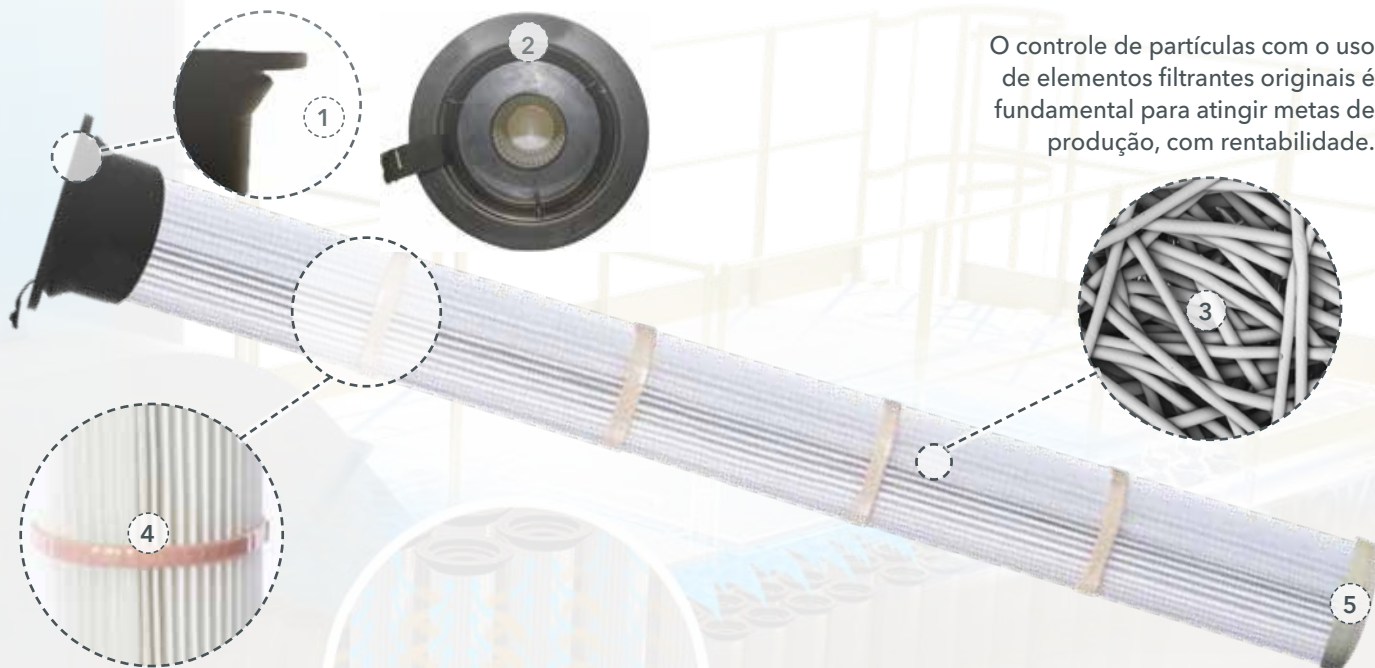


15%
Desconto*

SISTEMA DE FILTRAGEM ORIGINAL CIBER

Beneficie-se dos métodos mais eficientes de coleta e manutenção do fluxo de ar.

EFICIÊNCIA DE FILTRAGEM



O controle de partículas com o uso de elementos filtrantes originais é fundamental para atingir metas de produção, com rentabilidade.

- 1 > Topo de borracha para encaixe preciso e vedação perfeita.
- 2 > Anel de aço mola para vedação eficaz do topo de borracha.
- 3 > Poliéster Spunbond - força, rigidez, pureza e uniformidade.
- 4 > IPLAS® - alinha a união das plissas. Este recurso mantém o material filtrante firmemente fixado ao núcleo interno da manga.
- 5 > Maior resistência ao rompimento do fundo, mesmo quando há grandes variações de temperatura.

*Desconto de 15% - Somente para os itens abaixo:

Código	Item
2482659	Manga plissada 6,20m ² poliéster
2552121	Manga plissada 4,47m ² poliéster
7071757	Manga plissada 5,00m ² poliéster
7071758	Snapband



Validade da campanha: de 01/09/2021 até 31/10/2021 ou enquanto durarem os estoques.

Para mais informações entre em contato com:

CIBER Equipamentos Rodoviários Ltda.
 Rua Senhor do Bom Fim, 177
 91140 380 Porto Alegre/RS · Brasil
 T: +55 51 / 3364 9200
 pecas@ciber.com.br
 www.ciber.com.br

