

技术参数

# MOBISCREEN MSC 702i EVO

# MOBISCREEN MSC 703i EVO



**履带底盘移动式筛分设备**  
适用于天然石料加工和材料再生应用

**MOBISCREEN MSC EVO**  
系列

**亮点**

- > 成品筛
- > 移动式双层筛分设备 (MSC 702i EVO) / 三层筛分设备 (MSC 703i EVO)
- > 筛箱的筛面面积: 7 m<sup>2</sup>
- > 最大喂料尺寸: 100 x 160 mm

**MOBISCREEN MSC EVO 系列移动式成品筛**

MOBISCREEN MSC 702i/703i EVO 移动式筛分设备配备一个筛面面积 7 m<sup>2</sup> 的筛箱。它们分别被设计为双层和三层筛分设备。得益于紧凑型运输尺寸、快速的设置以及多种可选筛面，这两款筛分设备都具有高度的应用灵活性。

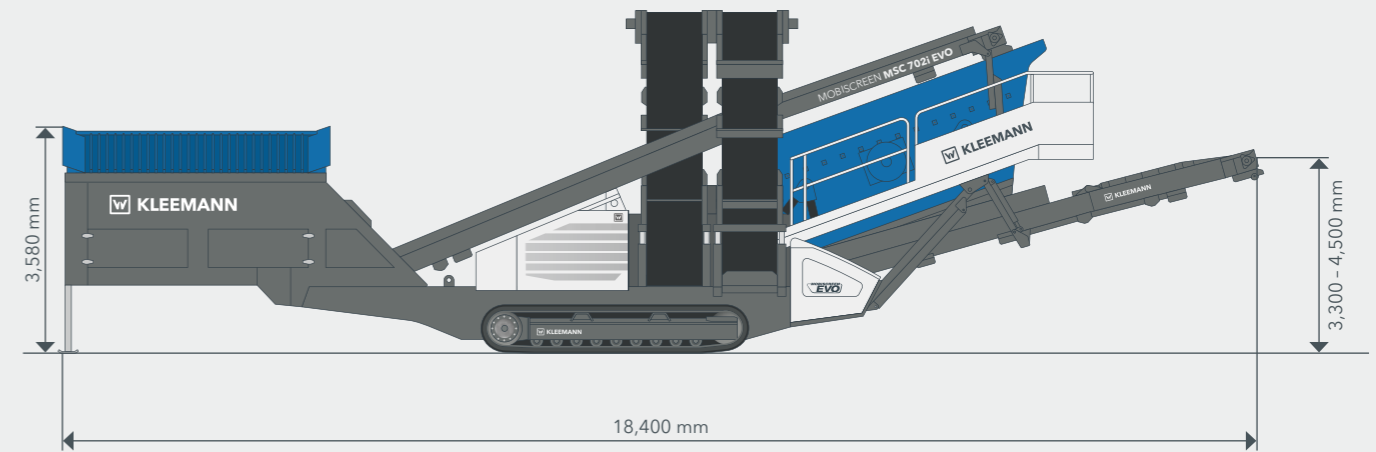


技术参数	MSC 702i EVO	MSC 703i EVO
<b>喂料装置</b>		
喂料能力约达 (t/h)	350	350
最大喂料尺寸 (mm)	100 x 160 (350) <sup>1)</sup>	100 x 160 (350) <sup>1)</sup>
喂料高度 — 装备可翻转格栅 (mm)	3,580	3,580
料斗容量 (m <sup>3</sup> )	8	8
<b>料斗卸料皮带机</b>		
宽 x 长 (mm)	1,200 x 3,500	1,200 x 3,500
<b>喂料皮带机</b>		
宽 x 长 (mm)	1,200 x 10,300	1,200 x 10,300
<b>筛分装置</b>		
型式	双层筛分机	三层筛分机
宽 x 长 (mm)	1,550 x 4,500	1,550 x 4,500
<b>细料皮带机</b>		
宽 x 长 (mm)	1,200 x 6,600	1,200 x 6,600
卸料高度约 (mm)	3,300 - 4,500	3,300 - 4,500
<b>下层筛筛上料卸料皮带机 (中等粒度材料)</b>		
宽 x 长 (mm)	650 x 10,200	650 x 10,200
卸料高度约 (mm)	5,000	5,000
<b>中层筛筛上料卸料皮带机 (中等粒度材料)</b>		
宽 x 长 (mm)	-	650 x 10,200
卸料高度约 (mm)	-	5,000
<b>转运皮带机</b>		
宽 x 长 (mm)	-	650 x 1,800
<b>上层筛筛上料卸料皮带机 (粗料)</b>		
宽 x 长 (mm)	650 x 10,200	500 x 8,900
卸料高度约 (mm)	5,000	5,020
<b>动力总成</b>		
驱动理念	柴油机 — 液压驱动	柴油机 — 液压驱动
发动机制造商	约翰迪尔	约翰迪尔
排放标准 <sup>2)</sup>	NR IV	NR IV
发动机功率 (kW)	66@2100 rpm	66@2100 rpm
<b>运输状态尺寸</b>		
高度约 (mm)	3,400	3,400
长度约 (mm)	16,525	16,525
宽度约 (mm)	3,000	3,200
基本配置运输重量 — 最全配置运输重量 (kg)	30,500 - 38,000	33,500 - 41,000

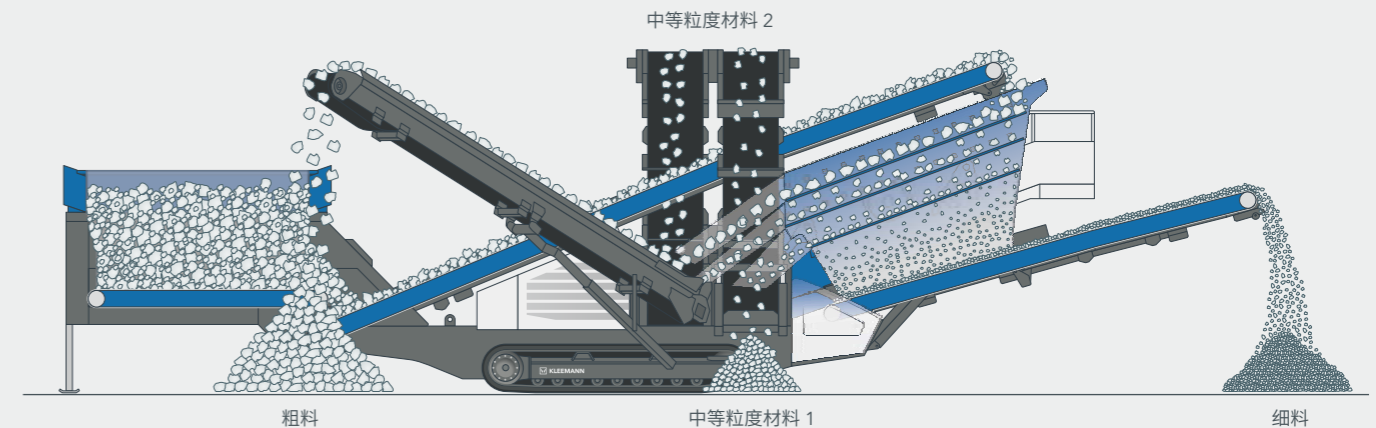
<sup>1)</sup> 装备振动格栅

<sup>2)</sup> MSC 702i/703i EVO 符合《中华人民共和国 HJ 1014-2020 国家环保标准》规定，即国四排放标准

MSC 702i EVO 工作状态



MSC 703i EVO 材料流动



MSC 702i 和 MSC 703i EVO 移动式筛分设备的材料流动理念是专为获得高产量而设计。从大容量料斗开始，在材料流动方向上逐渐加宽系统部件宽度。从而，在料斗卸料皮带机理想分布的材料被输送至宽大的喂料皮带机。得益于位于皮带卸料端和筛箱上料端的反射板，材料被均匀地分布到大尺寸筛面上，并且筛面也得到了有效保护。

设备可借助一个直观的移动式控制面板操作，该控制面板可安插到设备的三个不同位置。所有功能都可在安全距离范围内得到控制，运行状态以及设备启动的功能可始终被理想地查看。

## 基本配置

- > 双层成品筛 (MSC 702i EVO), 三层成品筛 (MSC 703i EVO)
- > 容量为 8 m<sup>3</sup> 的料斗
- > 可翻转格栅, 间隙 100 mm, 液压倾翻 (小型遥控)
- > 喂料皮带机, 平面皮带
- > 可拆卸有线控制面板, 用于控制所有行驶和移动功能、调整设置、读取设备数据以及故障解决



设备的经济高效施工还需要选择正确的磨损件。克磊镙原厂备件可理想地满足用户和设备的要求。我们通过向客户提供应用专业知识以及建设性的建议, 帮助客户为其具体应用选择最合适的磨损件。了解更多信息, 请访问: [parts.wirtgen-group.com](http://parts.wirtgen-group.com)

## 选择配置

- > 容量为 10 m<sup>3</sup> 的料斗
- > KRS 耐磨钢制或橡胶制耐磨衬板 (适用于 8 和 10 m<sup>3</sup> 料斗)
- > 振动格栅用于预筛分原料, 上层间隙 100 mm, 下层间隙 32-90 mm
- > 料斗计量翻板, 确保连续喂料
- > 花纹喂料皮带, 防止材料滑落
- > 喂料皮带挡板可防止材料滑落
- > 筛箱橡胶阻尼板可防止原料过快弹出上层筛面
- > MSC 703i EVO 粗料皮带机, 可安装至左右任意一侧 (不可改装)
- > 喂料皮带机或细料皮带机罩
- > 外部动力电 — 使得干线电路操作更加经济高效, 可在两种能源之间切换: 独立驱动 (柴油发动机) 或外部动力电
- > 启停系统确保设备在待机状态下的低油耗
- > 无线遥控: 履带底盘、格栅的自动翻转功能、料斗卸料皮带的开/关以及速度设置、紧急停止
- > 通过有线遥控控制格栅的翻转功能 (如果设备装备了无线遥控, 则可省去)
- > 与其它克磊镙设备的电气互锁
- > 每层都可选择拥有不同筛网孔径的多种筛面
- > 用于粘性材料的筛面击打器
- > 降尘用喷洒系统
- > LED 照明灯

## 维特根 (中国) 机械有限公司

中国河北省廊坊经济技术开发区创业路 395 号

邮政编码: 065001

电话: (0316) 2250 100

传真: (0316) 2250 190

E-mail: [marketing.china@wirtgen-group.com](mailto:marketing.china@wirtgen-group.com)



**KLEEMANN**