

Teknik bilgiler

# SUPER 1800-5(i)



## Paletli Finiř SUPER 1800-5(i)

Üniversal Sınıf

### ÖNE ÇIKAN TEKNİK ÖZELLİKLER

- > Serme genişliđi maksimum 10 m'ye kadar
- > Serme kapasitesi 700 t/h
- > Nakliye eni 2,55 m
- > Motor gücü: 129 kW, 2000 dev/dak.

**SUPER 1800-5(i) - Sınıfının en iyisi**

VÖGELE 1800 sınıfı efsanevidir. Dünya çapında başka hiç bir yol finişeri profesyonel yol yapımcıları arasında bu derece sevilmektedir. SUPER 1800-5(i) paletli finişerle VÖGELE geleceğe iki adım attı: Yeni bir kullanım ergonomisi, daha fazla otomatikleştirilmiş prosesler, daha hızlı donatım süreleri ve ayrıca daha az gürültü ve egzoz emisyonları. Kompakt boyutları ve ayrıca maksimum 10 metre serme genişliği onu, otoyol yapımından şehir içi ada kavşakların yapımına kadar her yerde çok yönlü kullanılabilir kılmaktadır.



TEKNİK VERİLER	SUPER 1800-5i	SUPER 1800-5
<b>Güç Ünitesi</b>		
	AB/EFTA Ülkeleri / ABD / Kanada / Japonya / Güney Kore / Türkiye için	Diğer ülkeler için
<b>Motor</b>	4-silindrikl diesel motor, sıvı soğutmalı	
> Üretici	Cummins	
> Tipi	B4.5	QSB4.5
<b>Gücü</b>		
> Nominal gücü	129 kW, 2000 U/dak.	129 kW, 2000 U/dak.
> ECO-kademesi	127 kW, 1700 U/dak.	128 kW, 1700 U/dak.
<b>Emisyon bilgileri</b>		
> Egzoz emisyon standardı	Avrupa egzoz gazı kademesi 5   ABD standardı EPA Tier 4f	EU Kademe 3a, US EPA Tier 3 eşdeğer
> Ekzoz gazının sonradan arıtılması	DOC, DPF, SCR	
> Ekzoz gazının sonradan arıtılması	$L_{WA} \leq 108$ dB(A) (2000/14/EG, EN ISO 3744; EN 500-6)	
> Operatör stantlarındaki ses basınç seviyesi	$L_{PA} < 85$ dB(A) (EN ISO 11201; EN 500-6)	
<b>Yakıt tankı</b>	300 litre	
<b>Taşıma Ünitesi</b>		
<b>Paletler</b>	kauçuk ile kaplanmış	
> Temas yüzeyi	2830 x 300 mm	
> Palet gergi ayarı	yaylı gerdirme	
> Palet makarası yağlama	ömür boyu	
<b>Yürüyüş tahriki</b>	her palet için ayrı hidrolik tahrik ve elektronik kumanda	
<b>Hızlar</b>		
> Serme	25 m/dakika hızına kadar kademesiz olarak ayarlanabilir	
> Nakliye	4,5 km/saat hızına kadar kademesiz olarak ayarlanabilir	
<b>Malzeme Haznesi</b>		
<b>Hazne kapasitesi</b>	13 ton	
<b>Genişlik</b>	3290 mm	
<b>Besleme yüksekliği</b>	578 mm (orta)	
<b>İtme makaraları</b>		
> Standart	salınımlı	
Konum	İleriye doğru 100 mm ayarlanabilir	
> Opsiyon	yaylı yataklanmış (PaveDock, 100 mm ayarlanabilir)	

**Konveyörler ve Helezonlar****Konveyörler**

> Uygulama	2 adet, değiştirilebilir besleyici çubuklar, kısa süreli olarak tersine döndürülebilir
> Tahrik	her konveyör için ayrı hidrolik tahrik
> Hızı	34 m/dakikaya kadar sonsuz ayarlanabilir (manuel veya otomatik)

**Helezonlar**

> Uygulama	2 adet, değiştirilebilen helezon yapraklı, helezonlar tersine döndürülebilir
> Çapı	320 mm
> Tahrik	hidrolik, her helezon grubu için ayrı tahrik
> Hızı	85 D/dakikaya kadar sonsuz ayarlanabilir (manuel veya otomatik)
> Helezon yüksekliği	kademersiz olarak 15 cm hidrolik ayarlanabilir, en derin konum zemin üzerinde 10 cm

**Yağlama (Gresleme)**

elektrik tahrik edilen yağlama pompalı otomatik merkezi yağlama sistemi

**Tabla Seçenekleri**

	AB 500	AB 600	SB 300	SB 300 HD
--	--------	--------	--------	-----------

<b>Ana genişlik</b>	2,55 ile 5 m	3 ile 6 m	3 m	3 m
---------------------	--------------	-----------	-----	-----

<b>Maksimum genişlik (TV)</b>	8,75 m	9,25 m	10 m	8 m
-------------------------------	--------	--------	------	-----

<b>Tabla seçenekleri</b>	TV, TP1, TP2, TP2 Plus	TV, TP1, TP2, TP2 Plus	TV, TP1, TP2	TV
--------------------------	------------------------	------------------------	--------------	----

<b>Serme kalınlığı</b>	30 cm ye kadar			
------------------------	----------------	--	--	--

**Tabla ısıtması**

> Uygulama	rezistanslar ile elektrikli ısıtma*
> Güç kaynağı	trifaze AC jeneratör

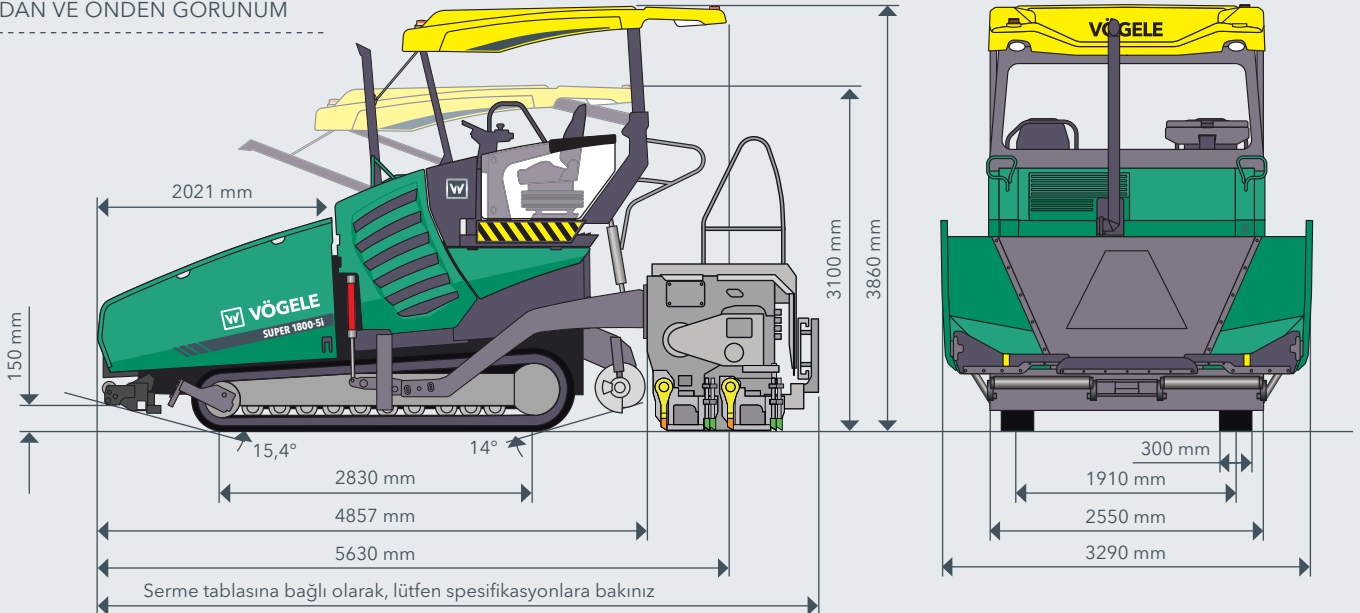
**Boyutlar (nakliye) ve Ağırlıklar****Uzunluk**

> Uygulama	Tablalı ana makine
> AB 500/600	TV: 6,15 m / TP1, TP2, TP2 Plus: 6,28 m
> SB 300	TV, TP1, TP2: 6,17 m
> SB 300 HD	TV: 6,2 m

**Ağırlık**

> Uygulama	Tablalı ana makine
> AB 500 TV	5 m serme genişliğine kadar: 20000 kg / 8,75 m serme genişliğine kadar: 25300 kg

Açıklamalar: DOC = Dizel Oksitlenme Katalizörü, DPF = Dizel Atık Zerrecikleri Filtresi, SCR = Seçmeli Azaltma Katalizörü, AB = Hidrolik açılan tabla, SB = Sabit tabla, HD = Ağır Hizmet, TV = Tamper ve vibrasyon, TP1 = Tamper ve 1 yüksek sıkıştırma bıçaklı, TP2 = Tamper ve 2 yüksek sıkıştırma bıçaklı, TP2 Plus = Özel tamperli, 2 yüksek sıkıştırma bıçaklı ve ilave ağırlıklı, \*SB 300 HD için değil

**YANDAN VE ÖNDEN GÖRÜNÜM**

**SUPER 1800-5(i)'NİN ÖNE ÇIKAN ÖZELLİKLERİ**

- > 10 m'ye kadar serme genişlikleri için geniş bir uygulama yelpazesine sahip en yeni nesil paletli finişer
- > Tam yük işletimde de tüm iklim bölgelerinde yüksek performanslı ve tasarruflu tahrik konsepti
- > Düşük emisyon paketi VÖGELE EcoPlus yakıt tüketimini ve gürültü emisyonlarını önemli ölçüde azaltır
- > ErgoPlus 5 - VÖGELE'nin kendini kanıtlamış kullanım konseptinin bir sonraki gelişim adımı
- > Gelecek için ErgoPlus 5 Premium Touch ile donatılmıştır
- > Büyük malzeme haznesi, hareketli itme makaraları PaveDock ve iletişim sistemi PaveDock Assistant ile optimum malzeme ile besleme.
- > Işık paketi ve ışık paketi Plus sayesinde gece inşaat alanlarında daha fazla güvenlik ve azaltılmış donatım süresi
- > Paver Access Control ile çalışmaya ve taşımaya hemen hazır
- > Otomatik tavan ve çapraz serme profilleri için otomatik kalınlık ve eğim kontrolü Niveltronic Plus Assist
- > Hızlı tamper strok ayarı için Dual Shift Tamper'li yeni nesil serme tablaları

DONANIM	SUPER 1800-5i	SUPER 1800-5
> Güçlü, yağ soğutmalı jeneratör	■	■
> Emisyon paketi VÖGELE EcoPlus	■	□
> Sabit tavanlı operatör platformu ErgoPlus 5	■	■
> Sürücü kumanda konsolu Premium	□	□
> Sileceklili ön cam	□	□
> Paver Access Control (PAC) konfor paketi	□	□
> Serme programlarının kolay aktarılıp kaydedilmesi için AutoSet Plus	□	□
> Işık paketi ve ışık paketi Plus	□	□
> İletişim sistemi PaveDock Assistant	□	□
> Hareketli itme makaraları PaveDock	□	□
> 13 ton hacimli büyük malzeme haznesi	■	■
> Hidrolik hazne ön kapağı	□	□
> Helezon kontrolü için ultrasonik sensör	■	■
> Helezon tüneli aydınlatması	■	■
> Otomatik kalınlık ve eğim kontrolü Niveltronic Plus ve Niveltronic Plus Assist	□	□
> Ventilasyon sistemi	□	□
> Asfalt sıcaklığını temassız ölçme sistemi VÖGELE RoadScan	□	□
> Finişer ve asfaltlama veri belgeleri WITOS Paving Docu	□	□
> Proses yönetimi çözümü WITOS Paving Plus	□	□
> John Deere Operations Center	■	■

Liste teslimat kapsamının sadece bir özeti içerir.  
Standart donanım ve opsiyonlar satış bölgesine göre farklılık gösterebilir.

■ Standart donanım □ opsiyonel olarak

**JOSEPH VÖGELE AG**

Joseph-Vögele-Str. 1  
67075 Ludwigshafen  
Germany

T: +49 621 8105-0  
F: +49 621 8105-461  
M: marketing@voegele.info

▶ [www.voegele.info](http://www.voegele.info)

