



Instalación de cribado móvil

# MOBISCREEN MSC EVO





# COMPETENCIA POR TRADICIÓN

Instalaciones de machaqueo y cribado potentes.

KLEEMANN GmbH desarrolla y construye máquinas e instalaciones innovadoras para profesionales de la industria de la piedra natural y el reciclaje desde hace aproximadamente 100 años.

Valores de rendimiento óptimos, detalles innovadores, manejo sencillo y seguridad máxima para el usuario: son las cualidades de las instalaciones de machaqueo y cribado de KLEEMANN.

## GAMA DE PRODUCTOS DE KLEEMANN

### MOBICAT

Machacadoras de mandíbulas móviles

### MOBIREX

Molinos de impacto móviles

### MOBICONE

Machacadoras de cono móviles

### MOBISCREEN

Instalaciones de criba móviles

### MOBIBELT

Cintas de vaciado móviles

Más de 100 años  
Tradición

Parte del WIRTGEN GROUP  
Grupo empresarial internacional



Más de 200  
Sedes y distribuidores en todo el mundo

**KLEEMANN**



# MOBISCREEN MSC 702(i) | 703(i) | 952(i) | 953(i) EVO

La flexibilidad se une a la precisión.

Las cribas de clasificación MOBISCREEN MSC EVO se caracterizan por su flexibilidad de uso, sus excelentes propiedades de transporte, sus rápidos tiempos de preparación y su funcionamiento eficaz, y todo esto con los mejores valores de rendimiento. Las instalaciones de la criba están disponibles como cribas de doble y triple cubierta.

Las instalaciones móviles de cribado MOBISCREEN MSC EVO están diseñadas para diferentes condiciones de funcionamiento y materiales de carga en piedra natural y reciclaje. Pese a estar ideadas para realizar una multitud de tareas, la separación exacta de los tamaños tiene una prioridad clara. Se alcanza una alta precisión gracias a un óptimo flujo del material, el mejor aprovechamiento posible de la superficie de cribado y el ajuste sencillo de los parámetros de cribado, como el ángulo de

cribado y la amplitud de oscilación. Esto es así tanto en el uso individual como en una combinación de instalaciones interconectadas. El manejo de las instalaciones de la criba se lleva a cabo mediante un sistema de control móvil, que permite controlar fácilmente todas las funciones y visualizar en todo momento los estados de funcionamiento y las funciones de la máquina.



La precisión en el punto de mira



El rendimiento en el centro de atención



El manejo en primer plano



**MOBISCREEN**  
**EVO**



# LOS ASPECTOS DESTACADOS

Perfectamente equipada.

## 01 Tolva de alimentación

- > Tolva de alimentación con gran capacidad de alimentación
- > Evacuación sencilla del material mediante la anchura de la tolva que se abre

## 02 Cinta de alimentación

- > Cinta de alimentación extra ancha para un aprovechamiento eficiente de la superficie de cribado

## 03 Criba

- > Cajas de la criba de doble o triple cubierta con un cribado efectivo
- > Gran rango de ajuste del ángulo de cribado

## 04 Control

- > El concepto de uso sencillo reduce el riesgo de errores operativos
- > Arranque automático para un inicio rápido de la producción

## 05 Accionamiento

- > Sofisticado concepto hidráulico para una transmisión de fuerza eficiente
- > Posibilidad de fuente de alimentación externa (opcional)

## > Flujo de material

- > Guiado óptimo del material para un elevado rendimiento
- > Acoplamiento en línea para la conexión en cadena de procesos técnicos y de seguridad con otras instalaciones

## > Seguridad y ergonomía:

- > Servicio rápido y ergonómico gracias a la excelente accesibilidad

## > Transporte

- > Fácil transporte y rápida puesta a punto

## > Soluciones respetuosas con el medio ambiente

- > Reducción del polvo y ruido
- > Menor consumo de combustible



KLEEMANN SUSTAINABILITY engloba soluciones y tecnologías innovadoras que contribuyen a los objetivos de sostenibilidad de WIRTGEN GROUP.



# TOLVA DE ALIMENTACIÓN SOFISTICADA

El punto de partida para un flujo de material óptimo.

La tolva de alimentación de las cribas de clasificación MSC EVO tiene un gran tamaño y se ha diseñado con el fin de garantizar un flujo de material óptimo.

La tolva de alimentación cuenta con una gran capacidad de alimentación y se puede cargar cómodamente con una pala cargadora sobre ruedas. Está disponible en dos tamaños diferentes: 8 m<sup>3</sup> y 10 m<sup>3</sup>. La tolva de 10 m<sup>3</sup> disponible opcional-

mente se puede cargar con una pala cargadora sobre ruedas con una anchura de pala de hasta 5 m. Para proteger la tolva de alimentación, se puede equipar con un revestimiento antidesgaste de acero inoxidable (KRS) o caucho.



## Rejilla plegable y rejilla vibratoria

Para evitar que las superficies de la criba se dañen debido a un tamaño excesivo del material de carga, la tolva de alimentación está equipada por defecto con una rejilla plegable con 100 mm de distancia de ajuste. La posible obstrucción del grano se puede eliminar cómodamente mediante el mini-control remoto por radio a través del mecanismo de plegado hidráulico.

Opcionalmente se encuentra disponible una rejilla vibratoria que puede equiparse con una malla de alambre en la cubierta inferior y permite separar el material grueso y alimentar la instalación con una granulometría definida.

## KLEEMANN > GOOD TO KNOW

La velocidad de alimentación de la cinta de descarga de la tolva se puede regular de forma continua. Esto significa que se puede adaptar la cobertura de la capa en la cinta de alimentación para lograr una calidad óptima del producto con un alto rendimiento de material al mismo tiempo.



8 m<sup>3</sup>  
Tolva estándar

10 m<sup>3</sup>  
Tolva grande (opcional)



# CINTA DE ALIMENTACIÓN ANCHA

Para una distribución uniforme del material.

**La cinta de alimentación extra ancha garantiza una distribución uniforme del material, lo que permite un aprovechamiento eficiente de la superficie de cribado y, por tanto, un rendimiento óptimo.**

Las instalaciones de la criba MOBISCREEN MSC EVO disponen de una cinta de alimentación con una anchura de 1200 mm que está disponible en versión lisa o con nervaduras.



**1200 mm**  
cinta de alimentación ancha

**Lisa o con nervaduras**  
Versión



## Transporte del material uniforme - Protección contra el desgaste incluida

En la cinta de alimentación, la chapa distribuidora ajustable **01** garantiza una uniforme distribución del material de carga en toda la anchura de la caja de la criba. A través de una placa de impacto robusta (placa de desgaste) **02**, el material de carga se desliza suavemente por la primera superficie de la criba, lo que prolonga considerablemente su vida útil. La cinta de alimentación se puede mover, lo que permite una alimentación óptima a través de la placa de impacto con ángulos de cribado diferentes y diversas combinaciones de materiales.

La protección contra el retroceso opcional en la cinta de alimentación impide el regreso del material. Los ralentizadores de material (opcionales) de la criba prolongan el tiempo de permanencia del material y evitan que el mismo salte en la cubierta superior. Ambos equipamientos garantizan un transporte uniforme del material en función del material de carga.



**01** Chapa distribuidora

**02** Placa de impacto (placa de desgaste)



# CRIBADO EFECTIVO

Para lograr los mejores resultados.

Las cajas de cribado de las cribas de clasificación MOBISCREEN MSC EVO están diseñadas para ofrecer un alto rendimiento con 7 o 9,5 m<sup>2</sup>.

La adaptación del ángulo de cribado a las propiedades del material asegura una distribución óptima del material sobre la superficie de cribado. De esta manera, aumentan la productividad y la precisión de la clasificación. La buena accesibilidad desde todos los lados y el sistema de sujeción rápida con cuñas facilitan la sustitución de la superficie de la criba.

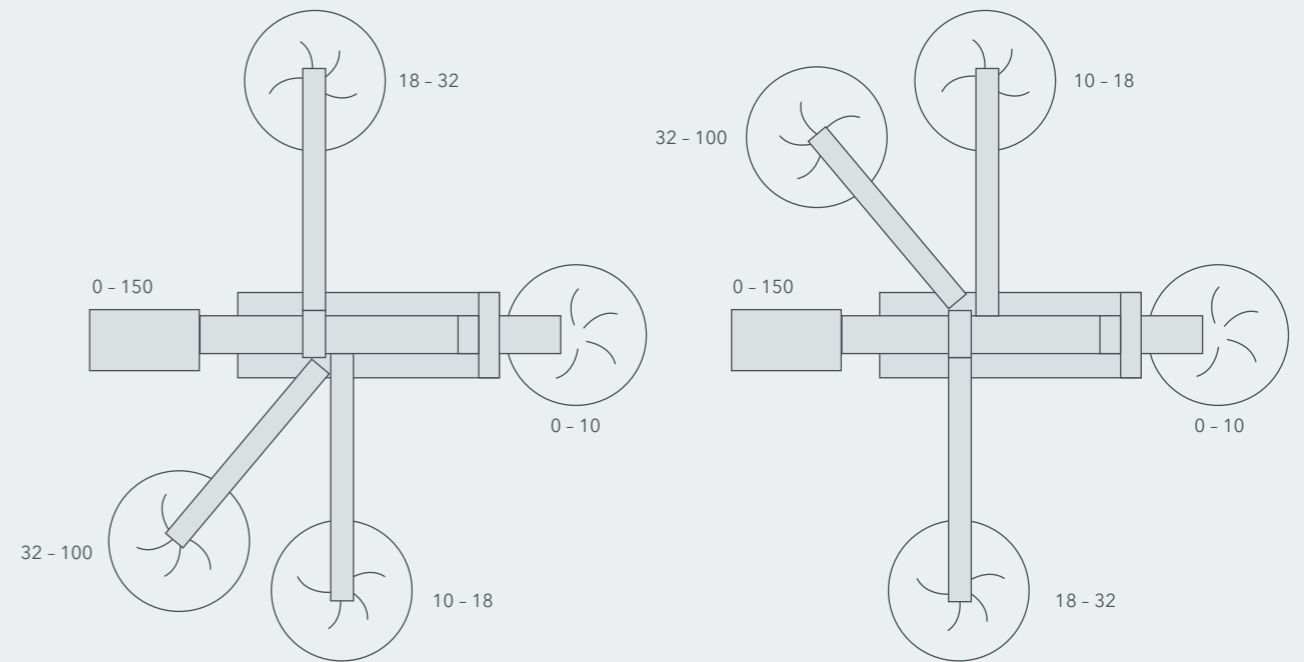
### Diversidad de medios de cribado para una mayor versatilidad

La gran variedad de superficies de la criba permite un uso muy versátil. Con material de carga pegajoso y/o húmedo se pueden utilizar cordones batientes antibloqueos para liberar las superficies de la criba bloqueadas y mantener así la eficiencia del cribado incluso en condiciones difíciles.



## KLEEMANN > GOOD TO KNOW

La disposición de la cinta de granulación superior se puede configurar a la izquierda o a la derecha. Esto garantiza un alto grado de flexibilidad a la hora de configurar las máquinas en combinación con las instalaciones de machaqueo de KLEEMANN preconectadas.



**7 m<sup>2</sup>**  
de superficie de la criba de la MSC 702(i)/703(i) EVO

**9,5 m<sup>2</sup>**  
de superficie de la criba de la MSC 952(i)/953(i) EVO

**Rango de ajuste del ángulo de cribado**

**20 - 38°**  
MSC 702(i) EVO

**20 - 30°**  
MSC 703(i) EVO

**20 - 31°**  
MSC 952(i) EVO

**20 - 27,5°**  
MSC 953(i) EVO



# CONTROL INTUITIVO

Para un manejo sencillo.

**Puesto que los requisitos de las cribas modernas son cada vez mayores, su complejidad también aumenta. Al mismo tiempo, la tecnología debe ser segura y tan fácil de manejar como sea posible. Todo esto, sin largas instrucciones. Es precisamente este el aspecto en el que destaca el concepto de manejo de las instalaciones de la criba MOBISCREEN MSC EVO.**

El manejo de las cribas de clasificación es fácil e intuitivo gracias a su sistema de control a través de un aparato de control móvil. El concepto de manejo, que se caracteriza por

el uso de iconos sencillos, reduce el riesgo de errores de manejo y facilita el trabajo.



## Los componentes del hardware

El aparato de control móvil con cable se puede conectar en tres lados de la máquina. De este modo, las funciones que se van a realizar pueden verse de forma óptima desde una distancia segura, lo que garantiza un alto nivel de seguridad en el trabajo. Además, los estados de la máquina tales como el consumo de diésel o la detección inicial de averías, pueden verse a simple vista.

Para un control aún más cómodo de las funciones de desplazamiento, del grizzly de barras y de la cinta de descarga de la tolva, también hay disponible opcionalmente un control remoto por radio. Con él, la cinta de descarga de la tolva puede conectarse y desconectarse y su velocidad puede ajustarse. De serie, un minicontrol remoto por radio complementa la unidad de control conectada por cable, con la que se puede manejar cómodamente la rejilla plegable desde la pala cargadora sobre ruedas.

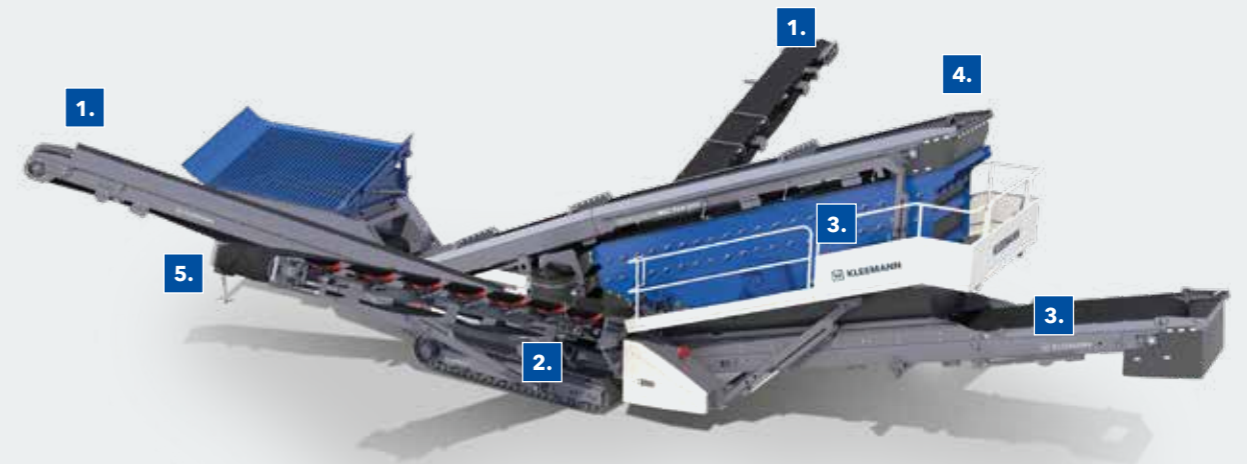
## Solución telemática WITOS FleetView

Las cribas de clasificación MSC EVO están equipadas con la solución telemática WITOS FleetView. El procesamiento, la transmisión, la visualización y la evaluación de los datos de la máquina y de la posición con ayuda del sistema hacen que la gestión de las flotas y la gestión del servicio sean aún más eficaces en el uso diario. Además, WITOS FleetView también ofrece muchas ventajas a los usuarios con una sola instalación: la gama de servicios es muy amplia, abarca desde el soporte de los procesos de mantenimiento y diagnóstico hasta la supervisión específica de las máquinas.

## KLEEMANN > GOOD TO KNOW

### Modo automático para el inicio rápido de la producción

Otra ventaja adicional es el modo automático. La máquina arranca con solo pulsar un botón después de encender el motor diésel. Todas las secciones y las cintas se inician automáticamente una tras otra. Así se garantiza la secuencia correcta en la puesta en marcha y la máquina está lista para la producción en muy poco tiempo. ¡No es posible un manejo erróneo!



### Modo automático

Inicio rápido y seguro de la producción

### Aparato de control móvil y con cable

Se puede conectar en tres lados

### Control remoto por radio para el manejo

de las funciones de desplazamiento, grizzly de barras y cinta de descarga de la tolva



# ACCIONAMIENTO POTENTE

Para una transmisión eficiente de la fuerza.

Las cribas de clasificación MOBISCREEN MSC EVO cuentan con un sofisticado concepto hidráulico que garantiza una transmisión eficiente de la fuerza.

Las instalaciones MSC EVO destacan con su potente concepto de accionamiento diésel hidráulico y sus reducidos costes operativos. También destaca por la buena accesibilidad a todos los componentes relevantes para el mantenimiento.

Los puntos de engrase de la instalación están ubicados en el centro para facilitar el mantenimiento. Los intervalos de servicio para cambiar el aceite de motor y los filtros son muy amplios.

## Accionamiento eficiente

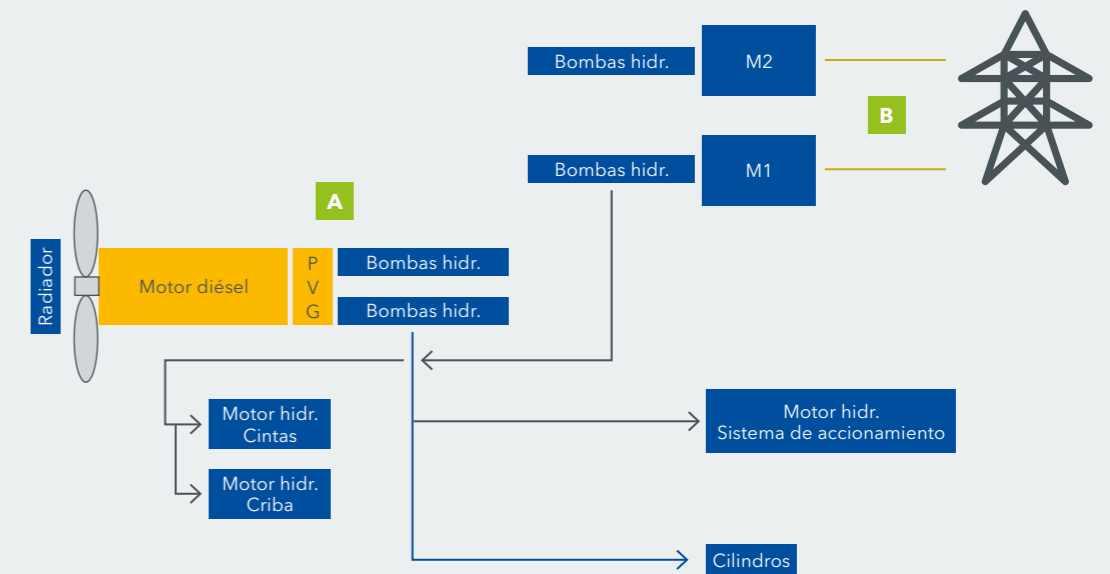
Las cribas de clasificación están equipadas con un sistema opcional de arranque-parada que puede reducir significativamente el consumo en las fases de inactividad. Gracias al accionamiento Dual-Power electrohidráulico, es posible el funcionamiento eléctrico de la máquina a través de una fuente de alimentación externa. Esto significa que se puede trabajar sin emisiones con costes de funcionamiento aún más bajos.



## KLEEMANN SUSTAINABILITY

> Accionamiento mediante motor diésel **A**

> Accionamiento mediante fuentes de alimentación externas **B**



**Diésel-hidráulico**  
Accionamiento



**Funcionamiento eléctrico**  
a través de la fuente de alimentación externa

**73 - 77 kW**  
Potencia motriz MSC 702/703(i) EVO

**94 - 98 kW**  
Potencia motriz MSC 952/953(i) EVO



# FLUJO DE MATERIAL ÓPTIMO

Para un elevado rendimiento.

**Para procesar grandes cantidades de forma eficiente, es esencial que el flujo de material sea óptimo en las cribas de clasificación.**

En las cribas de clasificación MOBISCREEN MSC EVO, la anchura de la tolva de alimentación se abre en dirección al flujo de material. De este modo, el material se transfiere de forma óptima desde la cinta de descarga de la tolva a toda la anchura de la cinta de alimentación de grandes dimensiones.

La tapa opcional del dosificador, que se puede bloquear o ajustar por peso en la unidad de tolva según se escoja, también garantiza un flujo de material continuo. La barra de impacto en la descarga de la cinta garantiza la distribución uniforme del material en la superficie de la criba.

**i** Las instalaciones de la criba MSC EVO cuentan con un puerto hidráulico para poner en marcha una cinta de vaciadero accionada hidráulicamente.

## Elevadas alturas de descarga

Las elevadas alturas de descarga de las cintas de descarga aumentan las capacidades de apilaje y, por tanto, los intervalos de tiempo para desescombrar los vaciaderos. De esta manera se reduce el uso de palas cargadoras sobre ruedas y los costes asociados.

La altura de descarga de la cinta de descarga de grano fino puede ajustarse de forma flexible para adaptar la transferencia del material cribado de forma óptima a una machacadora posterior. La velocidad de alimentación de todas las cintas de descarga se ajusta de manera continua, por lo que puede ajustarse con precisión.

## Acoplamiento en línea: conexión en cadena de procesos técnicos y seguridad

Para garantizar un flujo de materiales continuo por varias etapas de trituración y criba, las cribas de clasificación se pueden equipar con la opción de acoplamiento en línea. Es posible una conexión en cadena de procesos técnicos y de seguridad con todas las instalaciones de las serie EVO y PRO de KLEEMANN. La sonda de vaciadero necesaria para el acoplamiento de procesos se puede colocar en una de las cintas laterales de descarga o en la cinta de granulación superior para una mayor versatilidad.





# SEGURIDAD Y ERGONOMÍA

Para una elevada comodidad en el manejo.

**Una instalación de cribado debe ser sencilla y segura de manejar. También es importante la comodidad durante el mantenimiento.**

Para garantizar un funcionamiento impecable, un manejo sencillo y un servicio rápido, es posible acceder muy fácilmente a todos los componentes de las cribas de clasificación.



## Cambio cómodo de la superficie de la criba

Las instalaciones cuentan con plataformas largas y anchas para el cambio seguro de la superficie de cribado y para otros trabajos de mantenimiento. La caja de la criba puede colocarse en una posición de mantenimiento para cambiar ergonómicamente las superficies de la criba de la cubierta inferior.

## La seguridad es fundamental

Las cribas de clasificación MSC EVO también cuentan con el mejor equipamiento en términos de seguridad. Todos los cilindros importantes para el funcionamiento y seguridad están equipados con válvulas de descenso del freno. Incluso en caso de daños en una línea hidráulica, el cilindro afectado permanece en su posición actual, para proteger al operario y a la máquina. El manejo de la instalación a través del aparato de control móvil y, por tanto, desde una distancia segura y con la mejor visión de conjunto posible aumenta también la seguridad en la obra.



# FÁCIL TRANSPORTE

En el lugar de acción rápidamente.

**Las cribas de clasificación MSC EVO son extremadamente versátiles y, gracias a sus compactas dimensiones, pueden transportarse fácilmente.**

Las cintas laterales se pliegan hidráulicamente y permanecen en la máquina durante el transporte. Gracias al aparato de control móvil, la preparación tiene lugar de manera sencilla, rápida y desde una distancia segura. El control continuo de desplazamiento hace posible cómodamente la carga y el

posicionamiento precisos de la instalación. La distancia al suelo adecuada impide que la máquina toque el suelo al cargarla y descargarla y permite una colocación perfecta en un semirremolque de cama baja.



## Altura de transporte

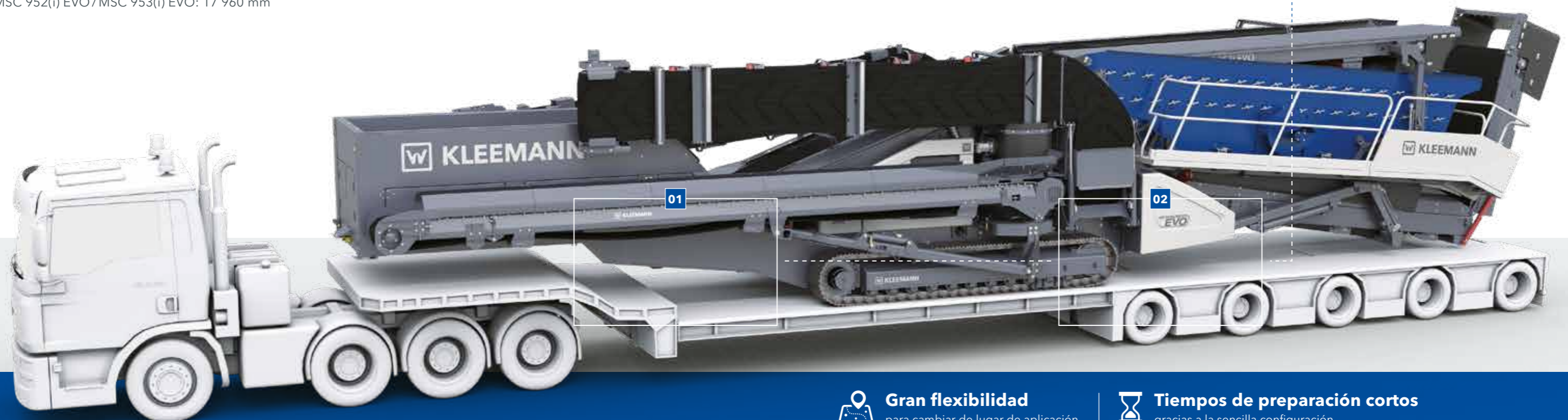
- > MSC 702(i) EVO / MSC 703(i) EVO: 3400 mm
- > MSC 952(i) EVO / MSC 953(i) EVO: 3385 mm

## Anchura de transporte

- > MSC 702(i) EVO / MSC 952(i) EVO: 3000 mm
- > MSC 703(i) EVO / MSC 953(i) EVO: 3200 mm

## Longitud de transporte

- > MSC 702(i) EVO / MSC 703(i) EVO: 16 525 mm
- > MSC 952(i) EVO / MSC 953(i) EVO: 17 960 mm



**Gran flexibilidad**  
para cambiar de lugar de aplicación



**Tiempos de preparación cortos**  
gracias a la sencilla configuración



# SOLUCIONES SOSTENIBLES

Para un futuro verde.



**KLEEMANN**  
SUSTAINABILITY



## Las cribas de clasificación MSC EVO están equipadas con diferentes soluciones respetuosas con el medio ambiente.

Las instalaciones de la criba cuentan con motores que cumplen las normas de emisiones y destacan con un bajo consumo de combustible.

Especialmente en las fases de marcha en vacío, el consumo se puede reducir más gracias al **sistema de arranque y parada** disponible opcionalmente:

- > Una sonda detecta si no se suministra ningún material en un período de tiempo predefinido
- > La velocidad de alimentación de las cintas se reduce, lo que disminuye el desgaste (motor, cintas, rodillos) y el consumo

- > Si se vuelve a suministrar material, la instalación se pone en marcha de nuevo y pasa al modo de producción
- > Si no se añade material durante un período de tiempo definido, el modo automático finaliza, opcionalmente con la desconexión del motor



## Reducción del polvo

Para reducir el polvo, las instalaciones de la criba MSC EVO cuentan con un sistema de rociado de agua opcional en la cinta de descarga de grano fino. Asimismo, hay disponible una bomba de agua eléctrica para el suministro autosuficiente del sistema de pulverización.

La carga de polvo también se puede reducir con una cubierta de cinta opcional para la cinta de alimentación y la cinta de descarga de grano fino.

**Sistema de arranque y parada**  
menor consumo en las fases de marcha en vacío

**Sistema de rociado de agua y recubrimiento de cinta**  
para reducir el polvo



# SERVICIO DE ATENCIÓN AL CLIENTE DE WIRTGEN GROUP

Un servicio técnico de confianza.

Puede confiar en nuestro eficaz y rápido servicio para el ciclo de vida completo de su máquina. Nuestra amplia gama de servicios dispone de las soluciones más adecuadas para cualquier desafío.



## Servicio

Mantenemos nuestra promesa de servicio con asistencia rápida y sin complicaciones, tanto en la obra como en nuestros talleres profesionales. Nuestro equipo de servicio está debidamente formado. Gracias a las herramientas especiales, la reparación, el cuidado y el mantenimiento pueden llevarse a cabo rápidamente. Si lo desea, le ayudaremos con acuerdos de servicio adaptados a sus necesidades.

> [www.wirtgen-group.com/service](http://www.wirtgen-group.com/service)



## Piezas de repuesto

Con las piezas originales y accesorios de WIRTGEN GROUP puede asegurar la alta fiabilidad y disponibilidad de sus máquinas a largo plazo. Asimismo, nuestros expertos estarán encantados de asesorarle acerca de las soluciones de piezas de desgaste óptimas para su aplicación. Nuestras piezas se encuentran disponibles en todo el mundo y pueden solicitarse fácilmente.

> [parts.wirtgen-group.com](http://parts.wirtgen-group.com)



## Formación

Los productos de la compañía WIRTGEN GROUP son profesionales en su campo y disponen de décadas de experiencia de aplicación, de las que también se benefician los clientes. Estaremos encantados de traspasarle nuestros conocimientos durante los cursos de formación WIRTGEN GROUP, hechos a medida para operarios y personal de servicio.

> [www.wirtgen-group.com/training](http://www.wirtgen-group.com/training)



## Soluciones telemáticas

Las máquinas de construcción líderes en tecnología van acompañadas de las avanzadas soluciones telemáticas en WIRTGEN GROUP. Gracias a los sistemas de monitorización inteligentes, como WITOS o JDLink\*, puede simplificar la planificación del mantenimiento de sus máquinas y aumentar la productividad y la rentabilidad.

> [www.wirtgen-group.com/telematics](http://www.wirtgen-group.com/telematics)

\* WITOS y JDLink actualmente no se encuentran disponibles en algunos países. Diríjase a su sede responsable o al distribuidor correspondiente.



# TÉCNICA DE CRIBADO

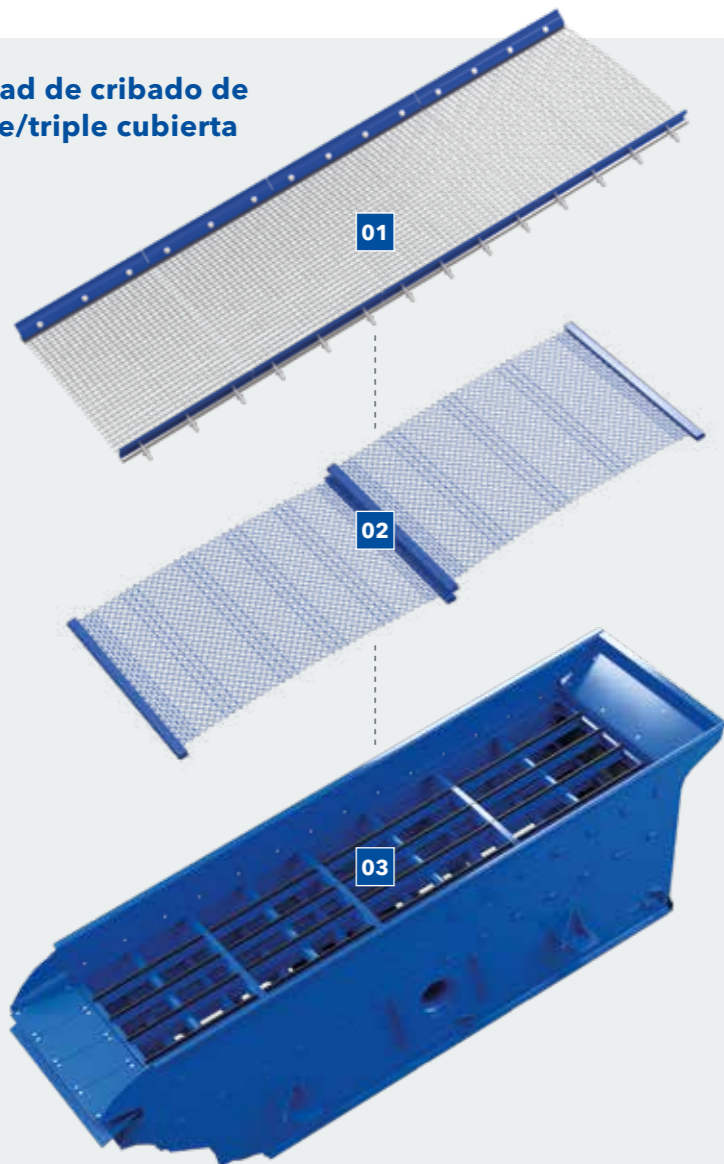
Los medios de cribado adecuados para unos resultados óptimos.

Los equipos de cribado se someten diariamente a una dura prueba. Para garantizar de forma permanente y fiable el cribado del material deseado, los medios de cribado originales de KLEEMANN están sometidos a exigentes normas de calidad.

El resultado de la criba en sí depende de numerosos factores. Algunos de los principales factores que influyen son la forma del grano, el grado de humedad y la cantidad de material de carga. Existe una amplia gama de medios de cribado para

cribas de clasificación de KLEEMANN que pueden equiparse según la aplicación y el resultado final deseado. ¡Esto es lo que llamamos flexibilidad en la aplicación!

## Unidad de cribado de doble/triple cubierta



### 01 Malla cuadrada / malla rectangular

- > Para el cribado de material fino y medianamente grueso
- > Disponibilidad de diferentes calidades y grosores del alambre (más grueso = más duración, más fino = más producción)

### 02 Criba tipo arpa

- > Uso recomendado con materiales difíciles de cribar, especialmente húmedos y pegajosos
- > Con efecto de autolimpieza gracias a las vibraciones propias de los alambres longitudinales

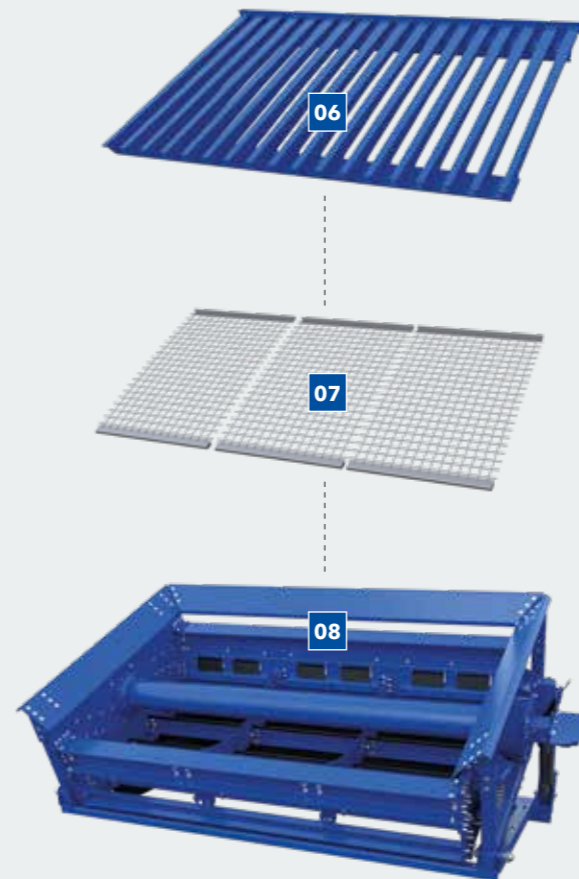
### 03 Caja de la criba

- > Caja de la criba de doble cubierta
- > Caja de la criba de triple cubierta

## Unidad de cribado en la tolva de alimentación - rejilla plegable



## Unidad de cribado en la tolva de alimentación - rejilla vibratoria



### 04 Recubrimiento de la rejilla plegable

- > Para separar el material de carga, distancia de ajuste 100 mm
- > Las barras de la rejilla plegable están montadas en un lado, pueden girar libremente cuando la rejilla está plegada y liberar la obstrucción del grano

### 05 Chasis de la rejilla plegable

- > Para colocar el recubrimiento, con función basculante

## REJILLA VIBRATORIA - CUBIERTA SUPERIOR

### 06 Grizzly de barras

- > Para separar el material grueso del material de carga
- > Distancia de ajuste 100 mm

## REJILLA VIBRATORIA - CUBIERTA INFERIOR

### 07 Malla cuadrada

- > Para el cribado de material fino y medianamente grueso
- > Para cargar la instalación con una granulometría definida

### 08 Caja de la criba rejilla vibratoria (opcional) en la tolva de alimentación

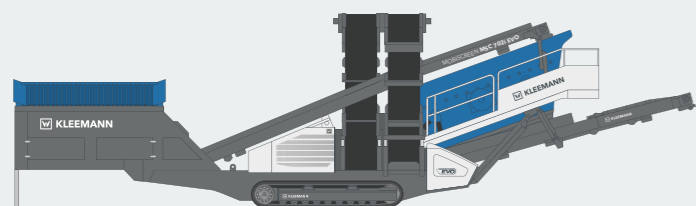
- > Precriba de doble cubierta



# RESUMEN DE LOS DATOS TÉCNICOS

MOBISCREEN MSC 702(i) | 703(i) | 952(i) | 953(i) EVO

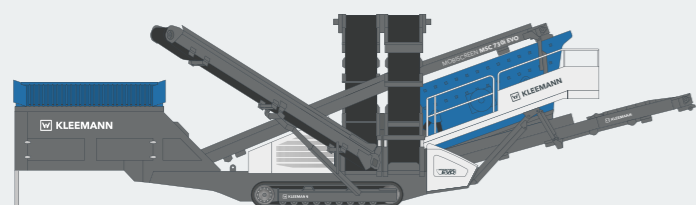
## DATOS TÉCNICOS



### MSC 702(i) EVO

- > Cubiertas de la criba: 2
- 
- > Superficie de la criba: 1550 x 4500 mm
- 
- > Peso: 30 500 - 38 000 kg \*

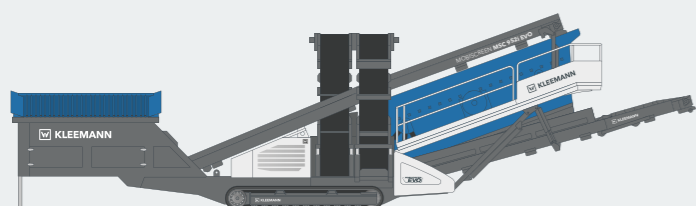
## DATOS TÉCNICOS



### MSC 703(i) EVO

- > Cubiertas de la criba: 3
- 
- > Superficie de la criba: 1550 x 4500 mm
- 
- > Peso: 33 500 - 41 000 kg \*

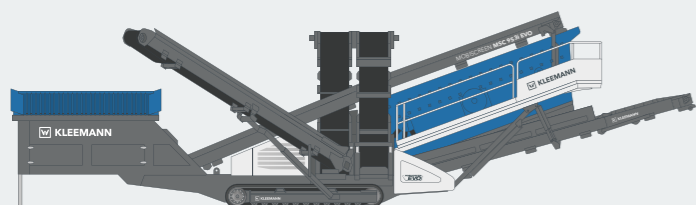
## DATOS TÉCNICOS



### MSC 952(i) EVO

- > Cubiertas de la criba: 2
- 
- > Superficie de la criba: 1550 x 6100 mm
- 
- > Peso: 33 000 - 40 500 kg \*

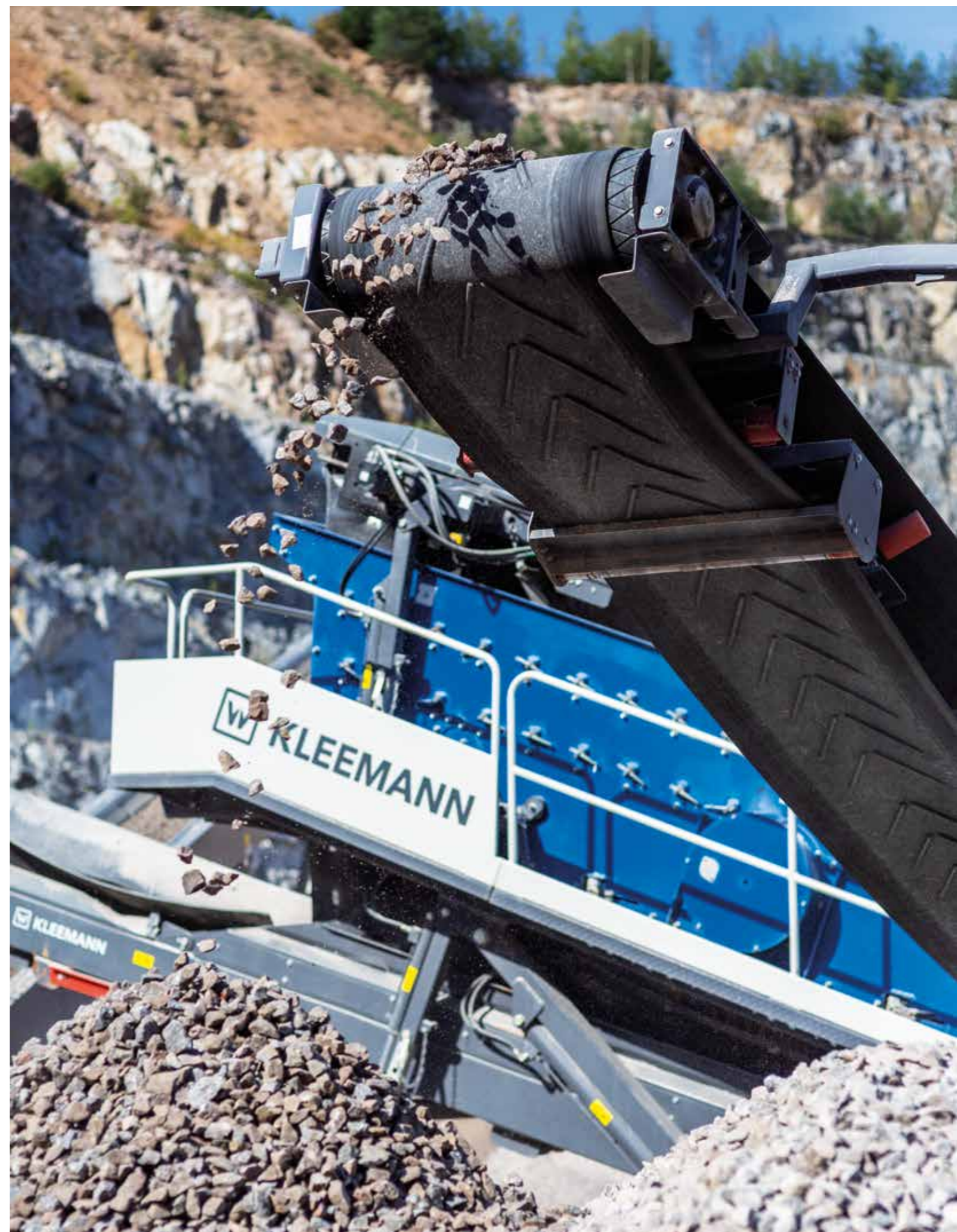
## DATOS TÉCNICOS



### MSC 953(i) EVO

- > Cubiertas de la criba: 3
- 
- > Superficie de la criba: 1550 x 6100 mm
- 
- > Peso: 37 000 - 44 500 kg \*

\* Peso de transporte de la instalación básica, equipamiento máx.





**KLEEMANN GmbH**

Manfred-Wörner-Str. 160  
73037 Göppingen  
Alemania

T: +49 7161 206-0  
M: info@kleemann.info

 [www.kleemann.info](http://www.kleemann.info)