

Pavimentação de concreto offset econômica e profissional

PAVIMENTADORA DE CONCRETO SP 20 (i)



PAVIMENTAÇÃO DE CONCRETO OFF-SET ECONÔMICA E PROFISSIONAL

A pavimentadora de concreto offset de 4 esteiras pavimenta uma grande variedade de perfis de concreto monolítico de até 2,0 m de altura ou superfícies de concreto de até 2,5 m de largura de trabalho.

Em particular, grandes muros de proteção de concreto, mas também meios-fios, perfis de meio-fio / calha, canais, calhas de escoamento, vias estreitas e perfis especiais personalizados para clientes fazem parte do repertório.

As dimensões compactas e o peso otimizado da máquina permitem um transporte fácil e econômico.

Para maior precisão da pavimentação, o controle da máquina pode ser feito sem fio-guia através do WIRTGEN AutoPilot 2.0 desenvolvido internamente.

A moderna SP 20(i) pode ser facilmente equipada com sistemas 3D externos para o uso de modelos de terreno digitais previamente criados.



PAVIMENTADORAS DE CONCRETO WIRTGEN



PAVIMENTADORAS DE CONCRETO OFFSET

- > Largura de pavimentação offset até 4,0 m¹⁾
- > Altura de pavimentação offset até 3,0 m¹⁾



ALIMENTADOR LATERAL

- > Largura de pavimentação inset até 12,0 m¹⁾
- > Espessura de pavimentação inset até 500 mm¹⁾



PAVIMENTADORAS DE CONCRETO INSET

- > Largura de pavimentação inset até 16,0 m¹⁾
- > Espessura de pavimentação inset até 450 mm¹⁾



MÁQUINAS DE CURA E TEXTURA

- > Largura de trabalho de até 18,0 m
- > Altura de trabalho de até 500 mm

¹⁾ Larguras, espessuras, alturas e opções de pavimentação especiais disponíveis mediante consulta

VISÃO GERAL DOS DESTAQUES

Perfeitamente equipada

01 Facilidade na operação e visibilidade ideal

- > Conceito de operação simples e intuitivo
- > Plataforma do operador ampla e espaçosa para uma perfeita visibilidade de todas as áreas de trabalho importantes
- > Extensões da plataforma do operador facilmente dobráveis
- > Até oito faróis LED comutáveis separadamente para uma iluminação ideal do canteiro de obras
- > Sistema de câmeras de alta qualidade com posicionamento flexível
- > Funções hidráulicas controláveis remotamente

02 Adaptação flexível e rápida da máquina

- > Alimentação de concreto conforme necessário: esteira transportadora ou rosca transportadora
- > Posicionamento versátil da alimentação de concreto através do ajuste de 6 eixos
- > Suporte do molde deslizante no lado direito ou esquerdo da máquina com esforço mínimo de conversão
- > Suporte telescópico para moldes deslizantes em ambos os lados para situações complexas no canteiro de obras
- > Sistema hidráulico de troca rápida para troca dos moldes com economia de tempo
- > Molde deslizante combinado disponível com uma variedade de incrustações de troca fácil



03 Conceito inteligente de transporte e manutenção

- > Peso de transporte reduzido e dimensões compactas para transporte simples
- > Conceito de máquina inteligente para rápida preparação de transporte e reposicionamento de todos os componentes
- > Tanque de água grande de 500 l, integrado à máquina, incluindo a limpadora de alta pressão para facilitar a limpeza, por exemplo, da alimentação de concreto
- > Elevada facilidade de manutenção

04 Grande diversidade de aplicações com alta eficiência econômica

- > Máquina com design prático - ótima relação custo-benefício
- > Pavimentação de muros de proteção de concreto até 2,0 m de altura e perfis monolíticos de todos os tipos
- > Pavimentação offset com largura de trabalho de até 2,5 m
- > Compactação de concreto potente com até dez vibradores hidráulicos ou elétricos
- > Quatro unidades de esteira como padrão de fábrica para uma geometria estável da máquina

05 Nivelamento e direção precisos

- > Trabalho em curvas otimizado através de tecnologia de comando e regulagem inteligente para máxima precisão
- > Controle preciso dos motores de tração para a pavimentação homogênea de concreto mesmo em baixas velocidades
- > Terceiro sensor de direção e altura para raios estreitos e precisos
- > Controle eletrônico de inclinação transversal para pavimentação desenvolvido pela própria WIRTGEN
- > Controle de máquina econômico AutoPilot 2.0, desenvolvido pela WIRTGEN, para pavimentação de concreto precisa sem fio-guia
- > Interface padrão certificada para comunicação confiável com sistemas 3D comuns

06 Tecnologia de máquina ecologicamente correta

- > Motor econômico com tecnologia de escape de última geração
- > Controle do motor a diesel ECO-Mode eficiente e baseado na demanda para redução do consumo de diesel, emissões de CO₂ e ruído
- > Isolamento sonoro e suspensão elástica do motor eficazes para baixas emissões de ruído



FACILIDADE NA OPERAÇÃO E VISIBILIDADE IDEAL

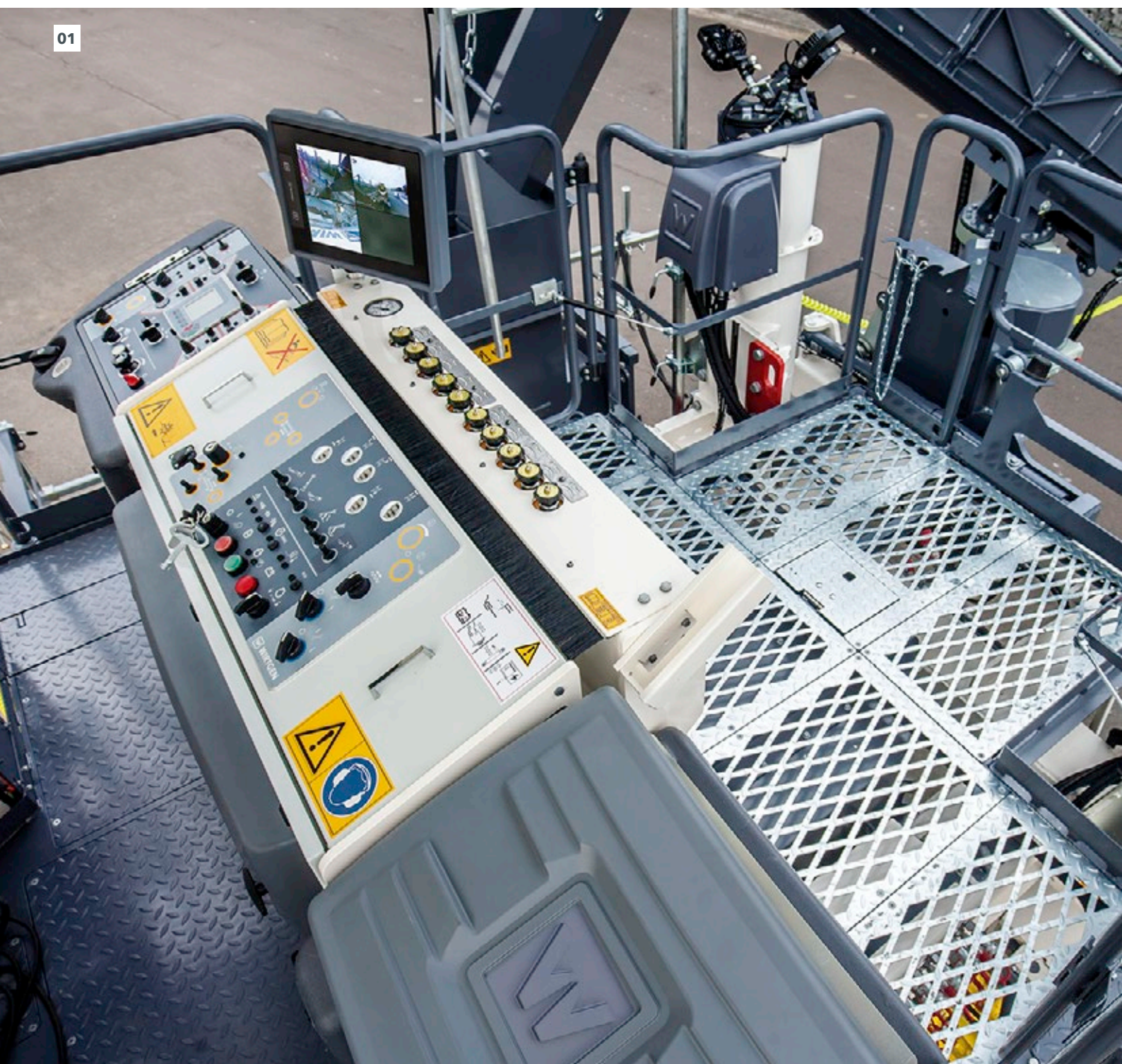
Visão de todo o canteiro de obras

Sistema de câmera eficaz

Tudo sob controle

Controle remoto móvel

01



01 O espaçoso posto do operador, incluindo uma grande plataforma, oferece visibilidade ideal das áreas de trabalho importantes em ambos os lados.

Conceito de operação simples e intuitivo

O conceito de operação uniforme e autoexplicativo da máquina, análogo às várias pavimentadoras de concreto WIRTGEN atuais, oferece efeitos de sinergia adicionais para os clientes.

Plataforma do operador ampla e espaçosa para uma perfeita visibilidade de todas as áreas de trabalho importantes

A plataforma do operador, com amplas dimensões e ergonomicamente projetada, oferece muito espaço para obter a melhor visão de todas as áreas de trabalho importantes. O painel de controle, que pode ser colocado à direita ou à esquerda, também apresenta um display gráfico informativo e bem organizado.

Extensões da plataforma do operador facilmente dobráveis

As extensões da plataforma do operador (opcionais), que podem ser dobradas 35 cm para a esquerda e direita, otimizam a visão do processo de pavimentação em andamento e facilitam o acesso à ampla plataforma panorâmica frontal.

Até oito faróis LED comutáveis separadamente para uma iluminação ideal do canteiro de obras

A pavimentadora de concreto dispõe de luzes de trabalho LED particularmente potentes para uma iluminação ideal de toda a máquina, do processo de pavimentação e do ambiente.

Sistema de câmeras de alta qualidade com posicionamento flexível

O sistema de câmera consiste em até quatro câmeras (opcionais) e um monitor robusto de alta resolução. O monitor amplamente giratório pode ser montado no lado esquerdo ou direito do painel de controle. Cada câmera é equipada com um cabo espiral de 10 m e uma base magnética. As câmeras podem ser montadas variavelmente na SP 20(i) para um monitoramento ideal da obra - por exemplo, para visualizar a área na frente ou atrás da máquina.

Funções hidráulicas controláveis remotamente

Um controle remoto móvel adicional por rádio permite que a equipe de apoio melhor posicionada faça vários ajustes de forma conveniente e automática, se necessário, como o ajuste da altura da chapa lateral hidráulica.



02



03

02 A chapa lateral hidráulica pode ser ajustada através de controle remoto móvel.

03 O sistema de câmera oferece uma visão até mesmo de áreas difíceis de serem vistas.

ADAPTAÇÃO FLEXÍVEL E RÁPIDA DA MÁQUINA

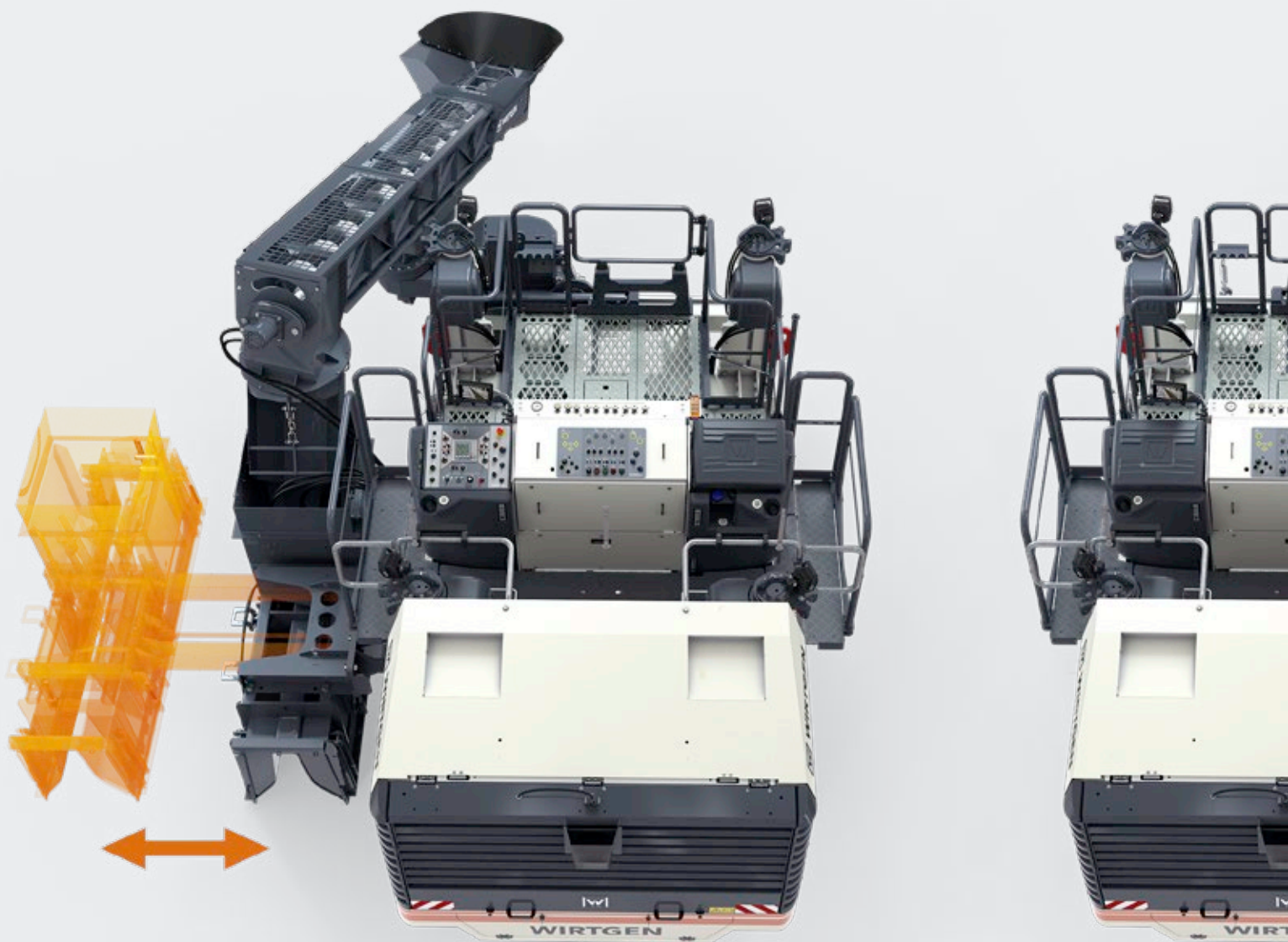
Flexibilidade pura

Molde deslizante à direita ou à esquerda

Troca em pouco tempo

Sistema de troca rápida do molde deslizante

01



Alimentação de concreto conforme necessário:

Esteira transportadora ou rosca alimentadora

Dois sistemas de alimentação de concreto diferentes estão disponíveis: A esteira transportadora se destaca pela alta velocidade de transporte, fácil limpeza e boa acessibilidade.

A rosca alimentadora pode ser inclinada em até 42° e armazena volumes maiores de concreto, para fazer a pavimentação sem interrupções durante a troca de caminhões.

Posicionamento versátil da alimentação de concreto através do ajuste de 6 eixos

Seja esteira transportadora ou rosca alimentadora, o sistema de alimentação de concreto pode ser girado hidráulicamente, deslocado longitudinalmente ou ajustado no ângulo de inclinação. O ajuste do sistema de alimentação de concreto é feito de forma conveniente a partir da plataforma do operador. Não é necessária uma rosca transversal para pavimentação de concreto com a SP 20(i).

Suporte do molde deslizante no lado direito ou esquerdo da máquina com esforço mínimo de conversão

Uma grande vantagem da SP 20(i) é a possibilidade de acoplar o molde deslizante offset à direita ou à esquerda - a conversão é feita em pouco tempo. Desse modo, a pavimentadora e o misturador de concreto podem se movimentar constantemente na direção do tráfego.

Suporte telescópico para moldes deslizantes em ambos os lados para situações complexas no canteiro de obras

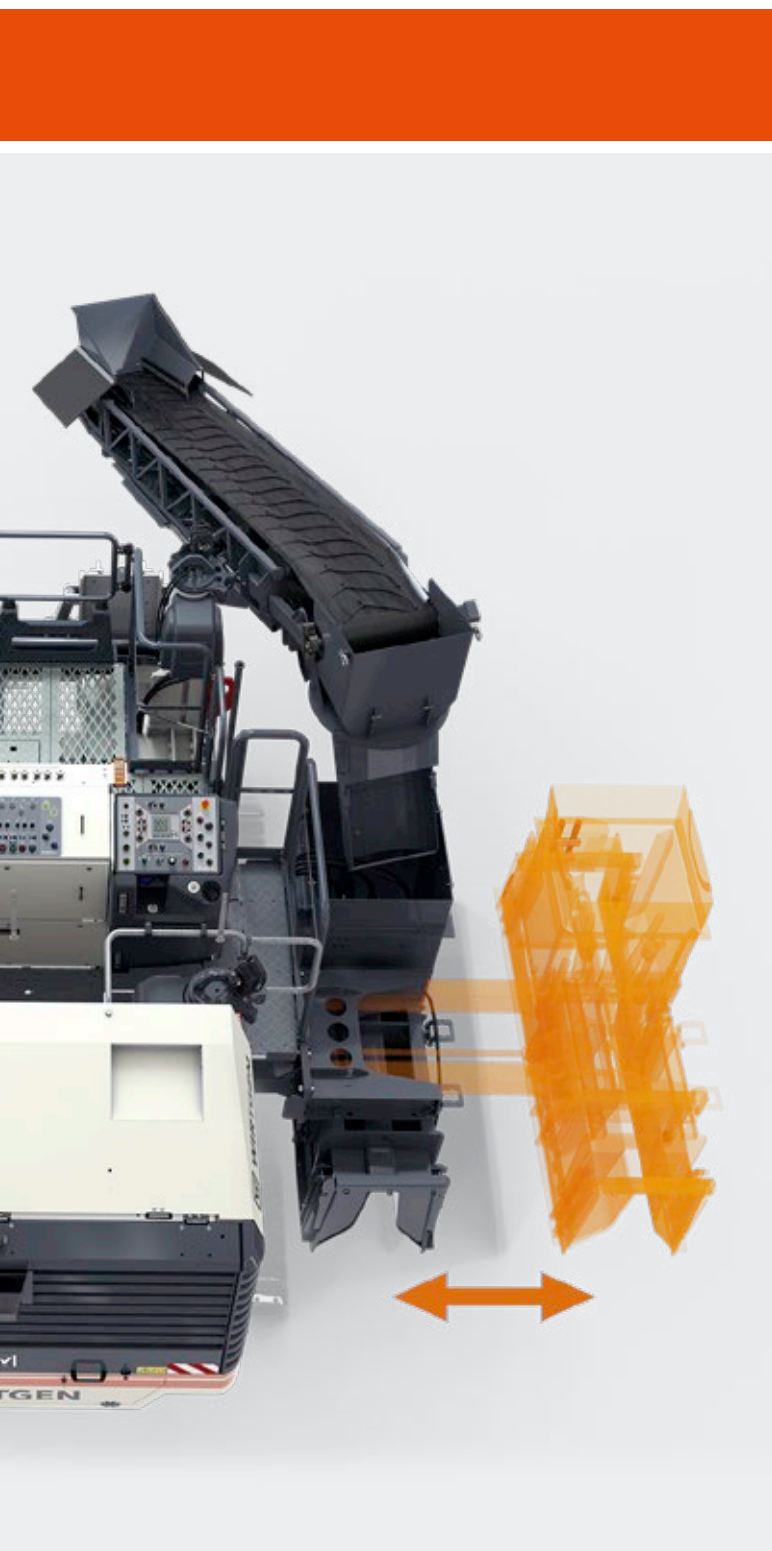
Se em algum caso não for possível que a pavimentadora de concreto se desloque ao longo do perfil de pavimentação, a suspensão do molde deslizante pode ser estendida horizontalmente em até 1.100 m.

Sistema hidráulico de troca rápida para troca dos moldes com economia de tempo

O sistema hidráulico de troca rápida possibilita a troca de moldes deslizantes com economia de tempo. Princípio de trabalho simples: Baixar a máquina, locomover-se para a frente, travar - pronto.

Molde deslizante combinado disponível com uma variedade de incrustações de troca fácil

Um molde deslizante combinado consiste em um corpo base e incrustações separadas e facilmente inseríveis. As diferentes larguras de trabalho e geometrias das incrustações garantem, assim, uma ampla gama de possibilidades de aplicação a baixo custo. Perfis de até 1,1 m de largura podem ser pavimentados através do molde deslizante combinado.



01 O sistema de alimentação - opcional usando esteira transportadora ou rosca alimentadora - pode ser girado hidráulicamente para a direita ou para a esquerda. O molde deslizante pode ser montado à direita ou à esquerda e estendido hidráulicamente na lateral.

CONCEITO INTELIGENTE DE TRANSPORTE E MANUTENÇÃO

Rapidez na aplicação

Dimensões de transporte compactas

Boa acessibilidade

Manutenção simples

01





02

01 A facilidade de transporte é uma grande vantagem da SP 20(i).

02 O acesso fácil aos componentes permite a manutenção rápida da máquina.



Peso de transporte reduzido e dimensões compactas para transporte simples

O peso de transporte prático e particularmente baixo, em combinação com as dimensões compactas da máquina, permite um transporte simples com veículos transportadores padrão sem uma licença especial.

Conceito de máquina inteligente para rápida preparação de transporte e reposicionamento de todos os componentes

Componentes projetados de forma inteligente, como a grade de proteção de fácil remoção e armazenamento, as extensões dobráveis da plataforma do operador, o sistema de alimentação de concreto extremamente flexível e girado hidráulicamente, o teto rebaixável e as dimensões compactas, garantem que a máquina possa ser transportada rapidamente e esteja pronta para ser usada de novo.

Tanque de água grande de 500 l, integrado à máquina, incluindo a limpadora de alta pressão para facilitar a limpeza, por exemplo, da alimentação de concreto

O tanque de água de fácil abastecimento, integrado à máquina, armazena até 500 l de água. A bordo se encontra uma limpadora de alta pressão operada hidráulicamente para a limpeza completa da máquina enquanto ainda no canteiro de obras.

Elevada facilidade de manutenção

O fácil acesso a todos os pontos de manutenção e controle em um só lado reduz o esforço de manutenção ao mínimo. Amplo espaço disponível para alojamento da limpadora de alta pressão, ferramentas, sensores etc.

GRANDE DIVERSIDADE DE APLICAÇÕES COM ALTA EFICIÊNCIA ECONÔMICA

Máquina com design prático - ótima relação custo-benefício

Compacta, leve, simples e prática: Como alternativa offset à WIRTGEN SP 25(i), a SP 20(i) domina todos os desafios offset típicos dessa classe - especialmente os grandes muros de proteção de concreto - de maneira confiante e a custos operacionais convenientes. Resumindo: essa pavimentadora de concreto oferece uma relação custo-benefício extremamente atrativa para a pavimentação de perfis monolíticos de alta qualidade usando o método Offset.

Pavimentação de muros de proteção de concreto até 2,0 m de altura e perfis monolíticos de todos os tipos

A SP 20(i) produz grandes perfis offset monolíticos de até 2,0 m de altura. Dentre as estruturas construídas estão muros protetores de concreto, meios-fios, perfis de meio-fio / calha, canais, calhas de escoamento, vias de serviço e ciclovias estreitas, bem como perfis especiais de acordo com as especificações do cliente. Diferentes tipos de reforço (não reforçado, com cabos de aço, totalmente reforçado) também podem ser integrados.



Pavimentação offset com largura de trabalho de até 2,5 m

A pavimentadora de concreto também é adequada para a produção de superfícies de estrada offset com largura de trabalho de até 2,5 m.

Compactação de concreto potente com até dez vibradores hidráulicos ou elétricos

A SP 20(i) pode ser equipada com até dez potentes vibradores hidráulicos cuja frequência pode ser ajustada individualmente na plataforma do operador. Especialmente para perfis com geometria complexa - como muros protetores de concreto, os vibradores precisam processar o concreto em diferentes graus nas zonas individuais para compactá-lo uniformemente.

Quatro unidades de esteira como padrão de fábrica para uma geometria estável da máquina

Quatro em vez de três unidades de esteira aumentam a tração e a estabilidade da máquina - o que é importante em sub-bases complexas e, especialmente, para proporcionar resultados precisos de pavimentação de concreto. A alta estabilidade da máquina também permite o uso sem problemas de moldes deslizantes offset maiores ou suspensos mais longe do chassi.

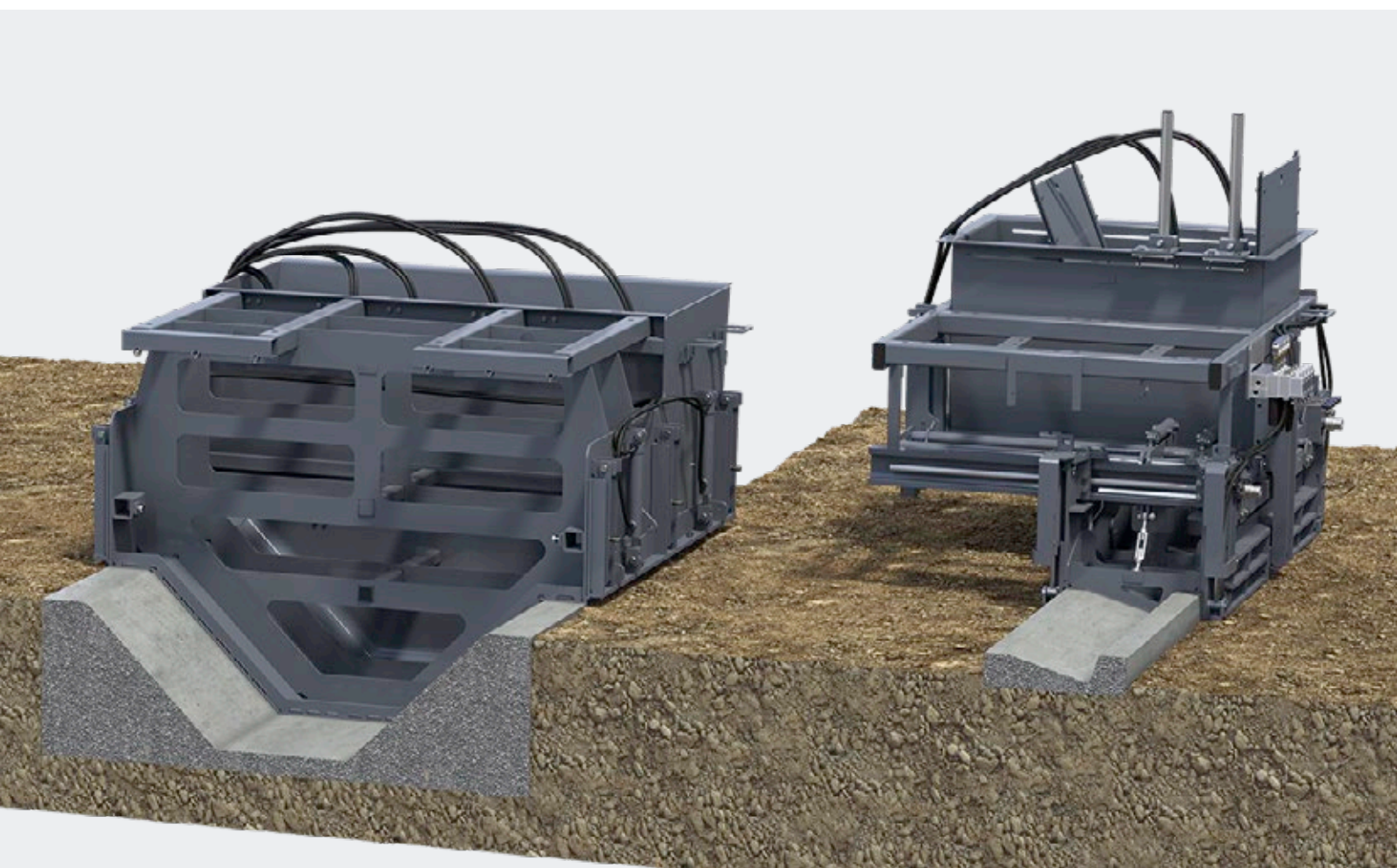
01 A SP 20(i) pavimenta diversos perfis de concreto monolíticos offset de forma econômica.

Até 2 m de altura

Muitos perfis no repertório

Pavimentação de concreto offset econômica

Baixos custos operacionais



NIVELAMENTO E DIREÇÃO PRECISOS

Trabalho em curvas otimizado através de tecnologia de comando e regulação inteligente para máxima precisão

O sistema de comando de máquina de alta qualidade, com software desenvolvido internamente, aumenta a confiabilidade operacional e a gama de aplicações da máquina. O ajuste de velocidade auxiliado por computador de cada chassi individual garante que as especificações sejam cumpridas com precisão milimétrica, mesmo em curvas.

Controle preciso dos motores de tração para a pavimentação homogênea de concreto mesmo em baixas velocidades

O comando exato dos motores individuais garante um des-

locamento suave, mesmo na velocidade mínima e, com isso, uma pavimentação de concreto precisa e homogênea.

Terceiro sensor de direção e altura para raios estreitos e precisos

Com o controle da máquina através de fio-guia, a SP 20(i) também permite que um terceiro sensor de altura e direção seja facilmente integrado ao processo. Este garante que o molde deslizante offset não colida com o fio-guia durante o percurso de curva externa com um raio estreito e que a trajetória do perfil corresponda precisamente à trajetória nominal.

01



Exatamente em torno da curva

Adaptação automática da velocidade de todos os chassis

Mais velocidade, menos erros críticos

AutoPilot 2.0 para pavimentação de concreto sem fio-guia

Controle eletrônico de inclinação transversal para pavimentação desenvolvido pela própria WIRTGEN

O controle de inclinação transversal eletrônico da WIRTGEN, desenvolvido com base nos sensores "Rapid Slope" comprovados, compensa choques, vibrações e irregularidades no solo de maneira rápida e confiável. Os tempos de reação consideravelmente mais curtos da máquina resultam em uma qualidade precisa de pavimentação de concreto.

Controle de máquina econômico AutoPilot 2.0, desenvolvido pela WIRTGEN, para pavimentação de concreto precisa sem fio-guia.

Para maior precisão da pavimentação de concreto, o controle da máquina pode ser feito sem fio-guia através do AutoPilot 2.0 desenvolvido pela WIRTGEN. Além disso, o software pode ser usado para gerar novos modelos de dados digitais 3D diretamente no canteiro de obras. Vantagem: não

são necessárias a medição, instalação e remoção dos fios-guia. Assim, eles não atrapalham mais a equipe que se encontra em torno da pavimentadora ou da alimentação de concreto. Isso torna todo o processo de trabalho ainda mais produtivo e econômico.

Interface padrão certificada para comunicação confiável com sistemas 3D comuns

Graças à interface padrão e comprovada na prática, a SP 20(i) oferece condições ideais para a pavimentação de concreto usando modelos digitais de terreno previamente criados. Os cuidadosos procedimentos de aprovação para compatibilidade com sistemas de comando 3D dos principais fornecedores garantem um alto grau de segurança operacional.

- 01 O terceiro sensor de altura e direção integrado durante as curvas externas com um raio estreito possibilita a progressão necessária do perfil.
- 02 AutoPilot 2.0: O Field Rover faz a leitura dos pontos de objeto virtuais do fio-guia, a partir dos quais o software calcula a linha de trajeto ideal.
- 03 Após montar o tablet na pavimentadora, as especificações podem ser facilmente executadas.
- 04 A estação total controla com precisão a altura da máquina durante a pavimentação.



TECNOLOGIA DE MÁQUINA ECOLÓGICAMENTE CORRETA

01





01 As pavimentadoras de concreto são máquinas que economizam energia e apresentam um baixo consumo de combustível e baixas emissões.

02 O controle do motor a diesel ECO-Mode pode ser comutado manualmente.

Motor econômico com tecnologia de escape de última geração

O motor econômico da SP 20(i) garante um baixo consumo de diesel.

Além disso, a tecnologia do motor da SP 20 está em conformidade com as normas de emissão EU Stage 3a / US EPA Tier 3. Equipada com a mais nova tecnologia de motor para garantir o mínimo de emissões para o meio ambiente, a SP 20i cumpre os requisitos exigentes do nível de emissão EU Stage 5 / US Tier 4f.

Controle do motor a diesel ECO-Mode eficiente e baseado na demanda para redução do consumo de diesel, emissões de CO₂ e ruído

Devido à necessidade de determinar a potência automaticamente, o motor a diesel é operado na faixa de eficiência ideal. Isso possibilita um consumo econômico de diesel, bem como redução das emissões de CO₂ e de ruído. O controle do motor a diesel no ECO-Mode orientado pela demanda reconhece cada situação de trabalho sem a intervenção do operador.

Isolamento sonoro e suspensão elástica do motor eficazes para baixas emissões de ruído

O isolamento acústico eficaz do motor, a suspensão elástica e as superfícies de apoio perfeitamente posicionadas garantem baixas emissões sonoras.

Menor pegada de CO₂, custos operacionais reduzidos

Controle do motor ECO-Mode





A pavimentadora de concreto offset de 4 esteiras pavimenta uma grande variedade de perfis de concreto monolítico de até 2,0 m de altura ou superfícies de concreto de até 2,5 m de largura de trabalho. Em particular, grandes muros de proteção de concreto, mas também meios-fios, perfis de meio-fio / calha, canais, calhas de escoamento, vias estreitas e perfis especiais personalizados para clientes fazem parte do repertório. As dimensões compactas e o peso otimizado da máquina permitem um transporte fácil e econômico.



DADOS TÉCNICOS	SP 20	SP 20 i
Área de aplicação	Offset	
Alimentação de concreto		
Esteira transportadora	Comprimento: 4.900 mm, largura da esteira: 600 mm	
Rosca transportadora (opcional)	Comprimento: 4.600 mm, diâmetro do transportador helicoidal: 400 mm	
Equipamento de concreto para pavimentação offset		
Disposição	Esquerda / direita	
Molde deslocável lateralmente	1.100 mm	
Ajuste de altura para molde (opcional)	400 mm	
Máx. Altura do molde	2.000 mm ¹⁾	
Máx. Largura do molde	2.500 mm ¹⁾	
Vibração		
Conexões para vibração hidráulica	5 ou 10 (opcional)	
Conexões para vibração elétrica (opcional)	5 ou 10	
Motor		
Fabricante do motor	Deutz	Deutz
Tipo	TCD 2012 L06 2V AG3	TCD 4.1 L4
Refrigeração	Água	Água
Número de cilindros	6	4
Potência nominal a 2.100 min ⁻¹	118 kW / 158 HP / 160 PS	115 kW / 154 HP / 156 PS
Cilindrada	6.057 cm ³	4.040 cm ³
Consumo de combustível - carga total mistura no canteiro de obras ²⁾	32,0 l/h 11,2 l/h	30,2 l/h 10,6 l/h
Nível de potência sonora de acordo com a norma EN 500-6 para motor Plataforma do operador	≤ 103 dB(A) ≥ 80 dB(A)	≤ 100 dB(A) ≥ 82 dB(A)
Nível de emissões	EU Stage 3a / US EPA Tier 3	EU Stage 5 / US EPA Tier 4f

DADOS TÉCNICOS	SP 20	SP 20i
Sistema elétrico		
Tensão de alimentação	24 V	
Capacidade de preenchimento		
Combustível	220 l	
AdBlue® / DEF ³⁾	—	20 l
Óleo hidráulico	135 l	
Tanque de água	220 l + 500 l (opcional)	160 l + 500 l (opcional)
Características de deslocamento		
Velocidade de trabalho	0 - 15 m/min	
Velocidade de deslocamento	0 - 35 m/min	
Esteiras de locomoção		
Número	4	
Disposição	2 x atrás / 2 x na frente	
Dimensões (C x L x A)	1.340 x 260 x 550 mm	
Ajuste de altura da máquina		
Ajuste de altura hidráulico	1.000 mm	
Ajuste de altura mecânico	560 mm	
Dimensões de transporte (C x L x A)⁴⁾		
Máquina básica sem sist. alim. de concreto	5.200 mm x 2.500 mm x 2.900 mm	
Máquina básica com esteira transportadora	8.400 mm x 2.500 mm x 2.950 mm	
Máquina básica com rosca transportadora	7.900 mm x 2.500 mm x 2.950 mm	
Peso da máquina		
Peso operacional, CE ⁵⁾	11.000 - 18.900 kg	

¹⁾ Outras aplicações especiais mediante consulta

²⁾ O valor de referência baseia-se em valores empíricos estatisticamente ponderados da WIRTGEN GmbH a partir de operações de canteiros de obras no mundo todo. Os valores subjacentes de consumo de combustível são provenientes dos dispositivos de comando do motor dos fabricantes de motores. O consumo real e individual em uma obra depende de muitos fatores diferentes, como, entre outros, o uso da máquina (especificações do operador, utilização do motor etc.), os equipamentos (formato do molde, largura da estrutura, insersor de barra de ligação transversal etc.) e as condições do canteiro de obras (quantidade de pavimentação, propriedades dos materiais, logística etc.).

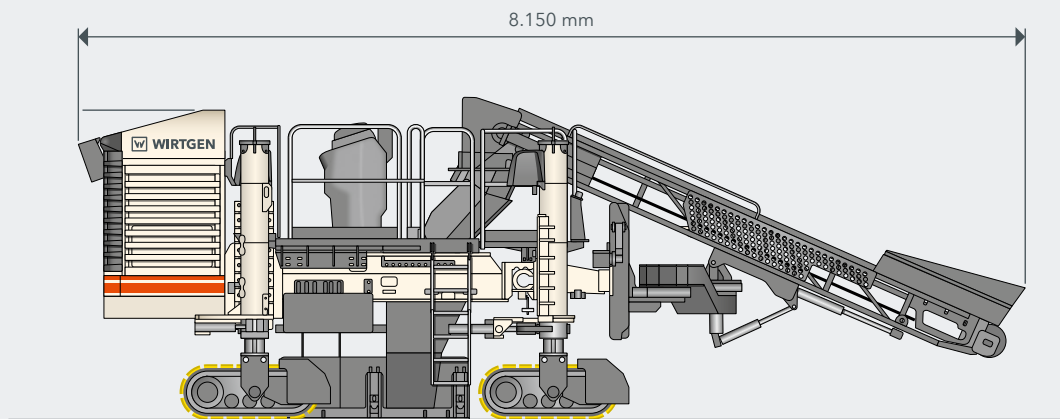
³⁾ AdBlue® é uma marca registrada da Verband der Automobilindustrie (VDA) e. V. (Federação da Indústria Automotiva)

⁴⁾ Todas as especificações são valores mín., sem molde offset montado

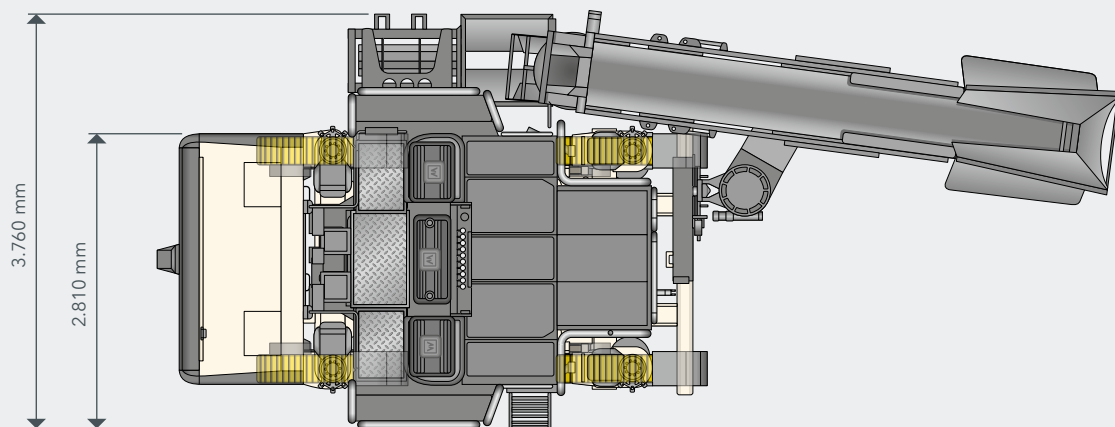
⁵⁾ Peso da máquina, metade do peso de todos os materiais operacionais, operador da máquina (75 kg), sem opções individuais; os pesos dependem dos respectivos conjuntos de equipamentos e da largura de trabalho

VISÃO LATERAL / VISÃO SUPERIOR SP 20(i)

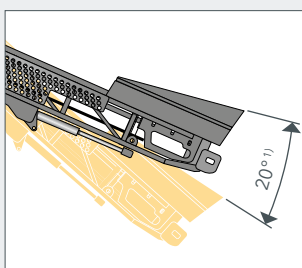
Equipamento básico com esteira transportadora



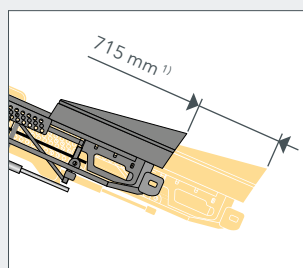
Sentido de trabalho



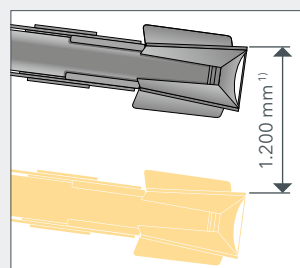
Inclinação da esteira transportadora



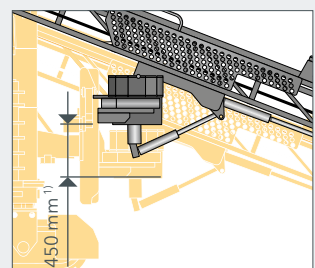
Deslocamento longitudinal da esteira transportadora



Deslocamento transversal da esteira transportadora



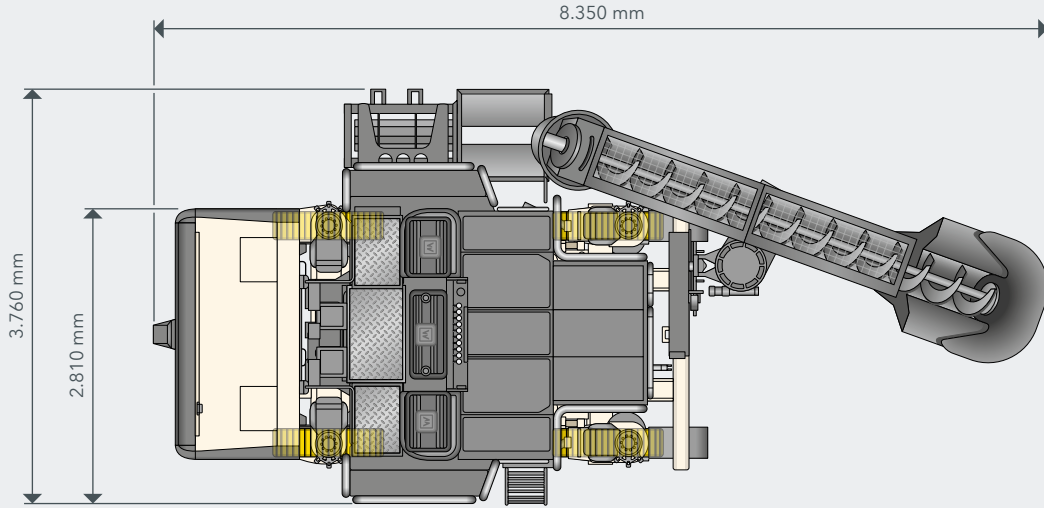
Ajuste de altura da unidade de alimentação



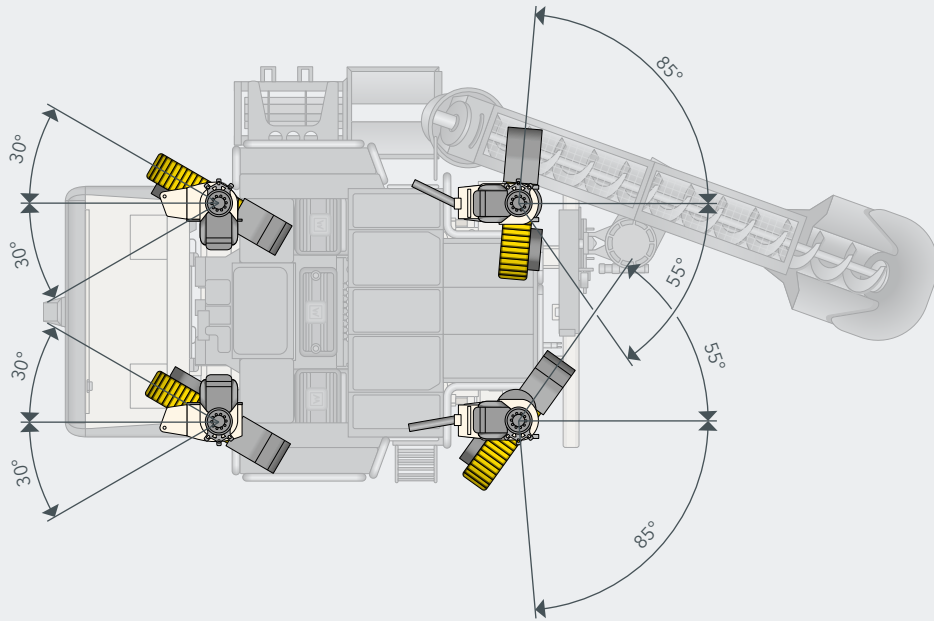
¹⁾ As especificações também valem para a rosca transportadora

VISÃO SUPERIOR SP 20(i)

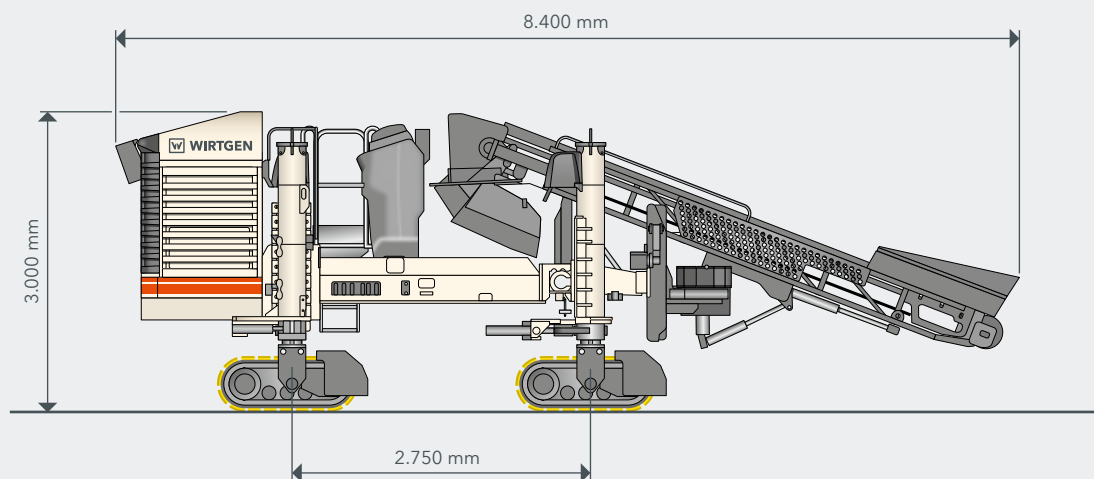
Equipamento com rosca transportadora



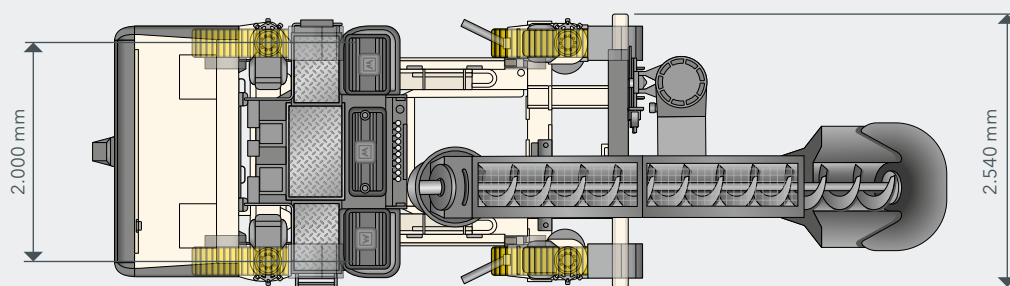
Raio de manobra



DIMENSÕES DE TRANSPORTE DA SP 20(i)



Sentido de trabalho



EQUIPAMENTO PADRÃO	SP 20	SP 20 i
Máquina básica		
> Tanque de combustível 220 l	■	■
> Tanque de óleo hidráulico 135 l	■	■
> Sistema elétrico (24 V)	■	■
> Uma bomba hidráulica regulada por pressão e caudal, circuito aberto, para o acionamento das unidades da esteira	■	■
> Uma bomba hidráulica controlada por pressão e vazão de saída, de circuito aberto, para acionamento dos vibradores hidráulicos ou para acionamento das esteiras em segunda marcha	■	■
> Bomba hidráulica controlada por pressão (circuito aberto) para todas as funções do cilindro	■	■
> Uma bomba hidráulica controlada proporcionalmente (circuito fechado) para conduzir a rosca transportadora ou esteira transportadora	■	■
Armação principal e ajuste de altura		
> Estrutura estável projetada para conectar duas unidades de esteira dianteiras e duas traseiras	■	■
Chassi e conexões do chassi		
> Quatro unidades de esteira acionadas hidraulicamente, 1.340 mm de comprimento, 260 mm de largura, relação de transmissão de 1:42, incluindo dispositivo de reboque	■	■
> Velocidade de pavimentação de ajuste progressivo de 0 - 15 m/min	■	■
> Velocidade de transporte de ajuste progressivo de 0 - 35 m/min	■	■
> Quatro cilindros hidráulicos de nivelamento com curso de 1.000 mm	■	■
> Modelo com quatro unidade de esteira B1 (3 rolos) com sapatas de aço com garras triplas	□	□
Controle da máquina e nivelamento e direção		
> Sistema de controle digital com visor LCD que, por meio de um menu mostra ao utilizador todas as informações necessárias e permite os ajustes dos parâmetros para p. ex. a seleção de línguas estrangeiras (D / GB / F / E / NL)	■	■
> Nivelamento e direção proporcional eletro / hidráulica, por meio de um sistema de CLP, inclusive dois sensores de nivelamento, dois sensores de direção e um sensor de inclinação	■	■
> Suspensões dos sensores, de altura e alcance ajustável	■	■
Vibração		
> Acionamento hidráulico do vibrador para até 5 vibradores	■	■
> 2x vibradores retos D66, com acionamento hidráulico	□	□
Alimentação de concreto		
> Correia Transportadora 4,90 m x 0,60 m com acionamento hidráulico reversível, ajustável hidraulicamente - sem equipamento preliminar	□	□
> Equipamento preliminar para unidade de alimentação de concreto	□	□
> A calha de aço é usada para conduzir o concreto para o molde offset	□	□
Configuração para concreto para pavimentação offset		
> Na máquina, os moldes offset podem ser montados no lado esquerdo e direito	■	■
> Suspensão telescópica hidráulica unilateral para o molde offset, curso: 1,10 m	□	□
> Molde offset até 0,60 m de largura (no máx. 0,40 m de altura)	□	□
Plataforma do operador		
> A plataforma padrão do operador pode ser acessada pela esquerda ou pela direita	□	□
Outros		
> Preparação da máquina para a instalação do Control Unit para WITOS FleetView	■	■
> Certificado de fabricação em conformidade com as normas Europeias - CE	■	■
> Pintura padrão branco-creme RAL 9001	□	□
> WITOS - solução telemática profissional para uso de máquina e otimização de serviço	□	□
> Pacote de iluminação com 4 faróis de trabalho de halogênio, 24 V	□	□

■ = Equipamento padrão

□ = Equipamento padrão, opcionalmente substituível por equipamento opcional

□ = Equipamento opcional

EQUIPAMENTO OPCIONAL	SP 20	SP 20i
Chassi e conexões do chassi		
> Modelo com quatro unidade da esteira B1 (3 rolos) com sapatas de poliuretano	<input type="checkbox"/>	<input type="checkbox"/>
Controle da máquina e nivelamento e direção		
> Ski sensor, 2 unidades	<input type="checkbox"/>	<input type="checkbox"/>
> Terceiro sensor de altura e direção para translações de curvas estreitas	<input type="checkbox"/>	<input type="checkbox"/>
> Equipado para nivelamento 3D para a SP 20(i) e SP 25(i)	<input type="checkbox"/>	<input type="checkbox"/>
> Gateway para sistema 3D externo	<input type="checkbox"/>	<input type="checkbox"/>
> Sensor de inclinação adicional para nivelamento 3D	<input type="checkbox"/>	<input type="checkbox"/>
Vibração		
> 2x vibradores curvos (D66), com acionamento hidráulico	<input type="checkbox"/>	<input type="checkbox"/>
> Execução sem vibrador	<input type="checkbox"/>	<input type="checkbox"/>
> Vibração hidráulica, suplemento (5 vezes)	<input type="checkbox"/>	<input type="checkbox"/>
> Vibrador reto D66, com acionamento hidráulico	<input type="checkbox"/>	<input type="checkbox"/>
> Vibrador curvo D66, com acionamento hidráulico	<input type="checkbox"/>	<input type="checkbox"/>
Alimentação de concreto		
> Helicoide de carregamento 4,60 m x 0,40 m com acionamento hidráulico reversível, ajustável hidráulicamente - sem equipamento preliminar	<input type="checkbox"/>	<input type="checkbox"/>
> Modelo sem alimentação de concreto	<input type="checkbox"/>	<input type="checkbox"/>
> A calha de aço-borracha é usada para guiar o concreto para o molde offset	<input type="checkbox"/>	<input type="checkbox"/>
Configuração para concreto para pavimentação offset		
> Suspensão telescópica hidráulica em ambos os lados para o molde offset, curso: 1,10 m	<input type="checkbox"/>	<input type="checkbox"/>
> Execução sem suspensão para o molde offset	<input type="checkbox"/>	<input type="checkbox"/>
> Molde offset 0,60 m - 1,20 m largura (no máx. 0,40 m altura)	<input type="checkbox"/>	<input type="checkbox"/>
> Molde offset 1,20 m - 1,80 m largura (no máx. 0,40 m altura)	<input type="checkbox"/>	<input type="checkbox"/>
> Molde offset até 0,90 m alt. (máx. 0,60 m largura pé), incl. moega	<input type="checkbox"/>	<input type="checkbox"/>
> Molde offset até 1,30 m alt. (máx. 0,60 m de largura pé), incl. moega	<input type="checkbox"/>	<input type="checkbox"/>
> Molde offset divid. até 0,60 m largura (no máx. 0,40 m altura)	<input type="checkbox"/>	<input type="checkbox"/>
> Molde offset divid. 0,60 m - 1,20 m largura (no máx. 0,40 m altura)	<input type="checkbox"/>	<input type="checkbox"/>
> Molde de offset combinado dividido até 0,75 m de largura e um máximo de 0,40 m de altura	<input type="checkbox"/>	<input type="checkbox"/>
> Molde de offset combinado dividido até 1,10 m de largura e um máximo de 0,40 m de altura	<input type="checkbox"/>	<input type="checkbox"/>
> Execução sem sem molde offset	<input type="checkbox"/>	<input type="checkbox"/>
> Molde offset até 0,60 m de largura (no máx. 0,40 m de altura)	<input type="checkbox"/>	<input type="checkbox"/>
> Parte inferior para um molde offset dividido (AV) de até 0,60 m de largura (máximo 0,40 m de altura)	<input type="checkbox"/>	<input type="checkbox"/>
> Peça inferior p/molde offset numa tina dividida numa largura de 0,60 m a 1,20 m (altura máx. 0,40 m)	<input type="checkbox"/>	<input type="checkbox"/>
> Inserto de perfil para molde offset combinado dividido de até 0,75 m em largura	<input type="checkbox"/>	<input type="checkbox"/>
> Inserto de perfil para molde offset combinado dividido de até 1,10 m em largura	<input type="checkbox"/>	<input type="checkbox"/>
> Adaptador de altura para cofragens offset divididas	<input type="checkbox"/>	<input type="checkbox"/>
> Suspensão de altura ajustável com curso 0,4 m para o molde offset dividida	<input type="checkbox"/>	<input type="checkbox"/>
> Sistema hidráulico de troca rápida para molde de pavimentação offset (molde de uma peça)	<input type="checkbox"/>	<input type="checkbox"/>
> Placa adaptadora suplementar para o sistema de troca rápida	<input type="checkbox"/>	<input type="checkbox"/>
> Sistema hidráulico de troca rápida para molde de pavimentação offset (molde de duas peças)	<input type="checkbox"/>	<input type="checkbox"/>
> 1 conjunto de componentes hidráulicos para deslocar o molde lateral dum molde offset EV	<input type="checkbox"/>	<input type="checkbox"/>
> 1 conjunto de componentes hidráulicos para deslocar o molde lateral dum molde offset AV	<input type="checkbox"/>	<input type="checkbox"/>

EQUIPAMENTO OPCIONAL	SP 20	SP 20i
Plataforma do operador		
> A plataforma padrão do operador pode ser acessada pela esquerda ou pela direita	<input type="checkbox"/>	<input type="checkbox"/>
> Plataforma do operador XL com dispositivo de transporte para a rosca transportadora; escada de acesso do lado esquerdo ou direito.	<input type="checkbox"/>	<input type="checkbox"/>
> Plataforma do operador XL com dispositivo de transporte para a correia transportadora; escada de acesso do lado esquerdo ou direito.	<input type="checkbox"/>	<input type="checkbox"/>
> Sombrinha de proteção contra as intempéries para a plataforma do operador	<input type="checkbox"/>	<input type="checkbox"/>
> Toldo de proteção contra intempéries p/plataforma do operador, ajuste de altura telesc. e hidráulico	<input type="checkbox"/>	<input type="checkbox"/>
Outros		
> Pintura em 1 cor especial (RAL)	<input type="checkbox"/>	<input type="checkbox"/>
> Pintura em 2 cores especiais (RAL)	<input type="checkbox"/>	<input type="checkbox"/>
> Modelo sem WITOS	<input type="checkbox"/>	<input type="checkbox"/>
> Pacote de iluminação de alta potência com 4 faróis de trabalho LED, 24 V	<input type="checkbox"/>	<input type="checkbox"/>
> Pacote de iluminação de alta potência com 8 faróis de trabalho LED, 24 V	<input type="checkbox"/>	<input type="checkbox"/>
> Instalação de limpeza a água à alta pressão hidráulica, tanque de aço 500 litros	<input type="checkbox"/>	<input type="checkbox"/>
> Bomba de água suplem. elétrica 24 V com mangueira de 10,00 m e pistola de pulverização c/manípulo	<input type="checkbox"/>	<input type="checkbox"/>
> Bomba de enchimento de tanque de diesel com mangueira de sucção	<input type="checkbox"/>	<input type="checkbox"/>
> Sistema de câmeras composto por 1 câmera e 1 tela, expansível para até 6 câmeras	<input type="checkbox"/>	<input type="checkbox"/>
> Câmera adicional como extensão de um sistema de câmera existente	<input type="checkbox"/>	<input type="checkbox"/>
> Dois holofotes em LED incluindo gerador de energia (110 V)	<input type="checkbox"/>	<input type="checkbox"/>
> Dois holofotes em LED incluindo gerador de energia (230 V)	<input type="checkbox"/>	<input type="checkbox"/>
> Dois holofotes LED 24 V	-	<input type="checkbox"/>
> Gerador de energia de 110 volts, acionado hidráulicamente, potência nominal de 4 kW	<input type="checkbox"/>	<input type="checkbox"/>
> Gerador de energia de 230 volts, acionado hidráulicamente, potência nominal de 4 kW	<input type="checkbox"/>	<input type="checkbox"/>
> Controle remoto via rádio para controle do sistema hidráulico do molde	<input type="checkbox"/>	<input type="checkbox"/>
> Unidade de controle com fios para o sistema hidráulico do molde que pode ser conectado ao sistema de rádio existente	<input type="checkbox"/>	<input type="checkbox"/>
> Compartimento de armazenamento adicional na parte traseira da máquina	<input type="checkbox"/>	<input type="checkbox"/>
> Sistema tensor de arame, completo com cabo de aço de 1,000 m	<input type="checkbox"/>	<input type="checkbox"/>
> Guincho tensionador adicional para sistema de tensionamento de cordas	<input type="checkbox"/>	<input type="checkbox"/>
> Sistema tensor de arame, completo com 4x 300 m de cabo de nylon	<input type="checkbox"/>	<input type="checkbox"/>
> Kit de curvas, barra de fibra de vidro como substituto de fio condutor em curvas de raios diferentes	<input type="checkbox"/>	<input type="checkbox"/>
> Colocação em funcionamento aplicação de um dia	<input type="checkbox"/>	<input type="checkbox"/>
> Embalagem de exportação	<input type="checkbox"/>	<input type="checkbox"/>

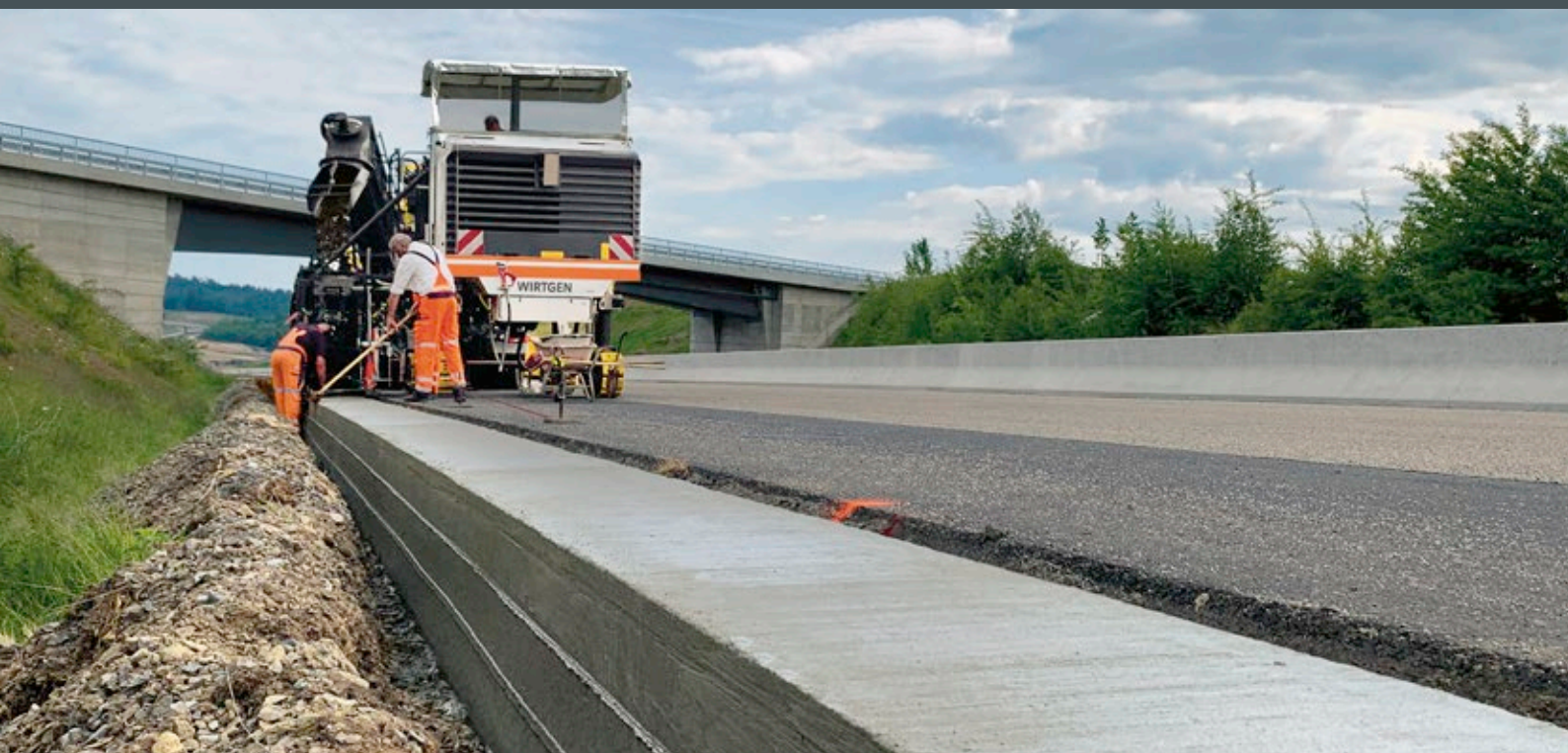
■ = Equipamento padrão

■ = Equipamento padrão, opcionalmente substituível por equipamento opcional

□ = Equipamento opcional





**WIRTGEN GmbH**

Reinhard-Wirtgen-Str. 2
53578 Windhagen
Alemanha

T: +49 2645 131-0
F: +49 2645 131-392
E: info@wirtgen.com

 www.wirtgen.de



Para obter mais informações, faça a leitura do código.