

Information technique

SUPER 1880 L



Finisseur sur chenilles SUPER 1880 L

Universal Class

POINTS FORTS TECHNIQUES

- > Largeur de pose maximum : 9,5 m
- > Rendement de pose maximum : 1 000 t/h
- > Largeur de transport : 2,55 m
- > Puissance du moteur : 158 kW à 2 000 tr/min

SUPER 1880 L - robuste, puissant et simple d'utilisation

Le SUPER 1880 L a de grandes capacités et donne beaucoup. Le CTB (matériau pour couche de base traitée au ciment est devenu le standard établi pour les chantiers de construction routière. La pose de couches de base d'une épaisseur allant jusqu'à 50 cm nécessite des finisseurs extrêmement puissants et résistants.

Le SUPER 1880 L de VÖGELE est un finisseur sur chenilles rentable et robuste, conçu pour la pose de matériaux traités aux liants hydrauliques et de mélanges bitumineux.



CARACTÉRISTIQUES TECHNIQUES	SUPER 1880 L
Groupe moteur	
Moteur	
> Version	moteur diesel 6 cylindres refroidi par liquide
> Fabricant	Cummins
> Type	QSB6.7-C215
Puissance	
> Nominale	158 kW à 2 000 tr/min
Informations sur les émissions	
> Normes d'émission	MEP Stage III, EU Stage 3a, US EPA Tier 3
Réservoir de carburant	350 litres
Train de roulement	
Train de chenilles	
> Version	fourni avec des patins en caoutchouc
> Contact au sol	3 060 x 305 mm
> Tendeur de chenille	bloc de ressorts
> Graissage des galets de roulement	à vie
Entraînement de translation	entraînement hydraulique individuel et commande électronique pour chaque train de chenilles
Vitesses	
> Pose	jusqu'à 24 m/min, réglable en continu
> Transport	jusqu'à 4,5 km/h, réglable en continu
Trémie réceptrice	
Capacité	15 t
Largeur	3 261 mm
Hauteur d'alimentation	550 mm (fond de la trémie)
Rouleaux-pousseurs	
> Standard	à suspension oscillante
Position	oscillante, peut être décalée vers l'avant de 75 mm ou 150 mm
Groupes de convoiement	
Convoyeurs à bande	
> Version	2, avec raclettes remplaçables, mouvement du convoyeur réversible pour une courte période
> Entraînement	entraînement hydraulique individuel pour chaque convoyeur
> Vitesse	jusqu'à 31 m/min, réglable en continu (manuellement ou automatiquement)

Groupes de convoyement

Vis de répartition

> Version	2, avec ailes interchangeables, sens de rotation de la vis réversible
> Diamètre	420 mm
> Entraînement	entraînement hydraulique individuel pour chaque vis de répartition
> Vitesse	jusqu'à 79 m/min, réglable en continu (manuellement ou automatiquement)
> Hauteur	réglable en continu sur 15 cm, hydrauliquement

Lubrification

système de graissage centralisé avec pompe de graissage électrique pour les paliers des vis de répartition et des convoyeurs

Tables de pose compatibles	AB 480	AB 500	AB 570	AB 600	SB 300 HD
Largeur de base	2,55 m à 4,8 m	2,55 m à 5 m	3 m à 5,7 m	3 m à 6 m	3 m
Largeur maximale	7,8 m	8,5 m	8,7 m	9,5 m	9,5 m
Groupes de compactage	TV	TV	TV	TV	T

Épaisseur de couche

jusqu'à 50 cm (SB 300)

Chauffe de la table

> Version	électrique par résistances de chauffage*
> Alimentation électrique	générateur CA triphasé

Dimensions (de transport) et poids

Longueur

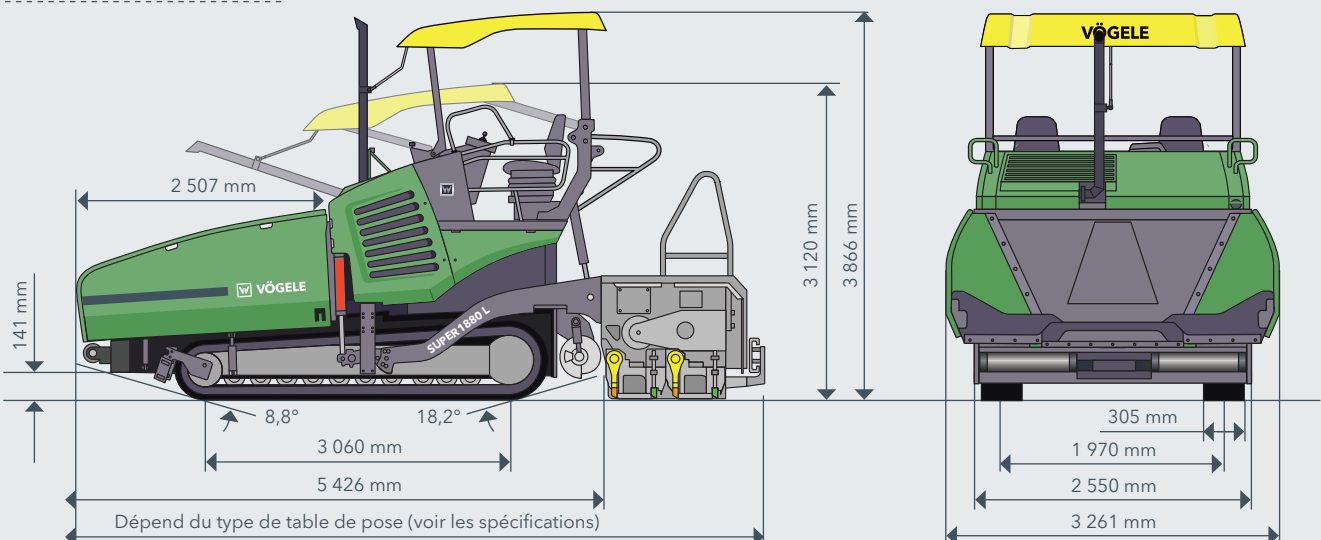
> Version	finisseur et table de pose
> AB 480/500/570/600 TV	6,71 m
> SB 300 HD	6,77 m

Poids

> Version	finisseur et table dans la largeur de base
> AB 480 TV	18 525 kg
> AB 500 TV	20 210 kg
> AB 570 TV	18 925 kg
> AB 600 TV	20 995 kg
> SB 300 HD	19 475 kg

Légende : AB = table extensible, SB = table fixe, HD = haute robustesse, T = avec dameur, TV = avec dameur and vibreur, * = pas pour SB 300 HD

VUES DE CÔTÉ ET DE FACE



LES POINTS FORTS DU SUPER 1880 L

- > Finisseur sur chenilles de l'Universal Class avec un large champ d'applications et des largeurs de pose jusqu'à 9,5 m
- > Concept d'entraînement puissant et économique avec un moteur diesel moderne
- > Simplicité d'utilisation grâce au système de conduite ErgoBasic innovant et facilement compréhensible
- > Même les terrains difficiles ne posent aucun problème au SUPER 1880 L grâce à son puissant train de chenilles et à sa direction précise
- > Des rouleaux-pousseurs à suspension oscillante particulièrement larges assurent un accostage pratique et sans chocs des véhicules pour l'alimentation en enrobé, même dans les virages
- > Trémie réceptrice et train de roulement extrêmement longs

ÉQUIPEMENT

> Gestion électronique du moteur avec mode ECO	<input checked="" type="checkbox"/>
> Système de conduite ErgoBasic	<input checked="" type="checkbox"/>
> Toit moderne en polymère renforcé de fibres de verre	<input checked="" type="checkbox"/>
> 2 sièges de conducteur	<input checked="" type="checkbox"/>
> 4 projecteurs de travail, LED	<input checked="" type="checkbox"/>
> Tôles pour le couloir de vis, articulées	<input type="checkbox"/>
> Système de nivellement automatique Niveltronic Basic	<input type="checkbox"/>
> Différents types de palpeurs sont disponibles pour Niveltronic Basic	<input type="checkbox"/>

Cette liste ne contient qu'une partie des équipements de série.

Équipement standard Option

JOSEPH VÖGELE AG

Joseph-Vögele-Str. 1
67075 Ludwigshafen
Allemagne

T : +49 621 8105-0
F : +49 621 8105-461
M : marketing@voegele.info

 www.voegele.info

