

Datos técnicos

MOBIREX MR 130(i) PRO



Molino de impacto móvil sobre orugas
Utilización en piedra natural y en el ámbito del reciclaje

MOBIREX PRO
Serie

ASPECTOS DESTACADOS

- > Precriba de cubierta doble de gran tamaño con superficie de cribado abierta de 2,9 m²
- > Sistemas de ajuste y sobrecarga totalmente hidráulicos
- > Concepto de accionamiento diésel-eléctrico, fuente de alimentación externa (opcional)
- > Concepto de manejo SPECTIVE sencillo e intuitivo
- > Potente unidad de cribado frontal con cubierta doble, uso como criba de uno o dos pisos

Molino de impacto móvil MOBIREX MR 130(i) PRO

El MOBIREX 130(i) PRO cubre un espectro muy amplio de uso en piedra natural y en el ámbito del reciclaje. La instalación destaca por su concepto de accionamiento totalmente eléctrico

con posibilidad de funcionar mediante fuente de alimentación externa. El funcionamiento libre de CO₂ permite un bajo consumo energético por tonelada de producto final.

DATOS TÉCNICOS DE MR 130(i) PRO

Valores de rendimiento

| | |
|---|-------------------|
| Capacidad de alimentación hasta aprox. (t/h) | 600 |
| Rendimiento de producción con escombros hasta aprox. (t/h) | 450 ¹⁾ |
| Rendimiento de producción con restos de hormigón hasta aprox. (t/h) | 400 ¹⁾ |
| Rendimiento de producción con piedra caliza hasta aprox. (t/h) | 400 ¹⁾ |
| Rendimiento de producción con material asfáltico fresado hasta aprox. (t/h) | 220 ²⁾ |

Unidad de alimentación

| | |
|--|------------------------------|
| Tamaño de entrada máx. (mm) | 1040 x 650 |
| Altura de alimentación (con ampliación) (mm) | 4350 (4840) |
| Volumen de la tolva (con ampliación) (m ³) | 5 (9) |
| Anchura x longitud (con ampliación) (mm) | 2250 x 3700 (3000 x 3700) |

Alimentador vibrante

| | |
|-------------------------|-------------|
| Anchura x longitud (mm) | 1100 x 2700 |
|-------------------------|-------------|

Precribado

| | |
|-------------------------|---|
| Tipo | Criba para piezas pesadas de cubierta doble |
| Anchura x longitud (mm) | 1210 x 2400 |

Cinta lateral de descarga rígida (opcional)

| | |
|--------------------------------|------------|
| Anchura x longitud (mm) | 650 x 6600 |
| Altura de descarga aprox. (mm) | 3550 |

Cinta lateral de descarga abatible hidráulicamente (opcional)

| | |
|--------------------------------|------------|
| Anchura x longitud (mm) | 650 x 6000 |
| Altura de descarga aprox. (mm) | 3400 |

Machacadora

| | |
|--|---------------------------------|
| Tipo de molino de impacto | SHB 130-090 |
| Boca de la machacadora anchura x altura (mm) | 1300 x 900 |
| Peso de la machacadora aprox. (kg) | 17500 |
| Diámetro del rotor (mm) | 1200 |
| Tipo de accionamiento de la machacadora, aprox. (kW) | eléctrico, 250 |
| Tipo de regulación de las placas de ajuste | continua, totalmente hidráulica |

Bandeja vibrante inferior

| | |
|-------------------------|-------------|
| Anchura x longitud (mm) | 1435 x 2670 |
|-------------------------|-------------|

Cinta de descarga de la machacadora

| | |
|--------------------------------|---------------|
| Anchura x longitud (mm) | 1400 x 12 100 |
| Altura de descarga aprox. (mm) | 4400 |

Unidad de potencia

| | |
|--|------------------|
| Concepto de accionamiento | diésel-eléctrico |
| Potencia de accionamiento del motor diésel Scania (kW) | 478 |
| Generador (kVA) | 550 |

Unidad de cribado frontal (opcional)

| | |
|---|---|
| Tipo | Criba de cubierta doble para trozos ligeros |
| Anchura x longitud del piso superior aprox. (mm) | 1550 x 5500 |
| Anchura x longitud del piso inferior aprox. (mm) | 1550 x 4700 |
| Cinta lateral de descarga de fracciones intermedias: anchura x longitud aprox. (mm) | 650 x 6800 |
| Cinta lateral de descarga de fracciones intermedias: altura de descarga aprox. (mm) | 3400 |
| Altura de descarga de la cinta de finos aprox. (mm) | 4000 |
| Cinta de retorno de fracción superior Anchura x longitud aprox. (mm) | 650 x 11 200 |

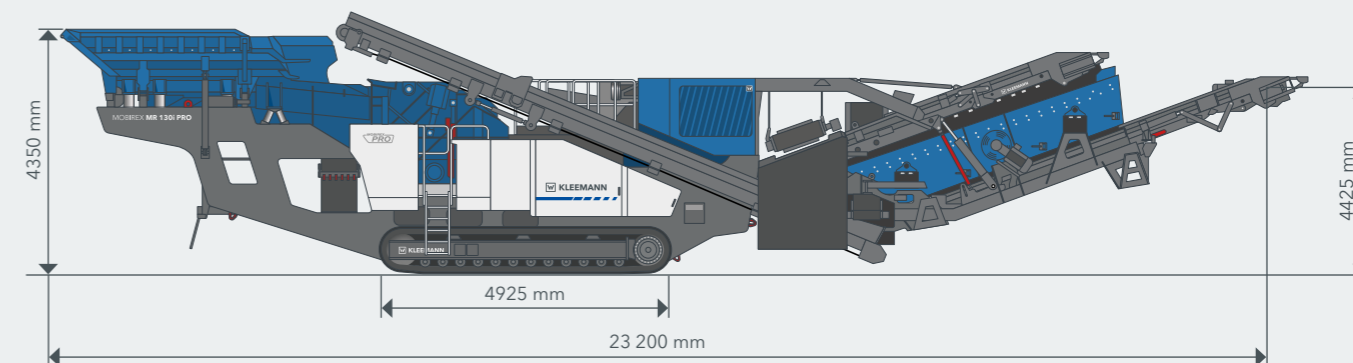
Dimensiones de transporte sin opciones

| | |
|------------------------------------|--------|
| Altura de transporte aprox. (mm) | 3900 |
| Longitud de transporte aprox. (mm) | 20 965 |
| Anchura de transporte aprox. (mm) | 3455 |

Dimensiones de transporte con unidad de cribado frontal

| | |
|--|----------------------|
| Longitud de transporte con unidad de cribado frontal aprox. (mm) | 23 275 |
| Anchura de transporte con unidad de cribado frontal aprox. (mm) | 3500 |
| Peso de transporte de la unidad de cribado frontal aprox. (kg) | 13 000 ³⁾ |
| Peso de transporte de la instalación inicial aprox. (kg) | 64 000 |
| Peso de transporte máx. del equipamiento aprox. (kg) | 83 500 |

POSICIÓN DE OPERACIÓN



FLUJO DE MATERIAL



MOBIREX MR 130(i) PRO convence por su calidad de producto óptima y alto rendimiento de producción. Además, el Continuous Feed System CFS permite un flujo continuo de trituración del molino. Mediante el sistema de ajuste de la distancia totalmente hidráulico, los parámetros de la máquina pueden adaptarse rápidamente a la aplicación. El sistema de sobrecarga ofrece una protección eficaz de la machacadora y una elevada

disponibilidad de la instalación, incluso con material de carga no homogéneo.

Mediante la unidad de cribado frontal de cubierta doble opcional es posible dividir la granulometría objetivo en dos corrientes de material separadas. Además, los materiales ligeros de ambas corrientes de material pueden eliminarse mediante el separador por aire.

¹⁾ Con un grano final de 0 - 45 mm con aprox. 10 - 15 % de fracción superior

²⁾ Con un grano final de 0 - 16 mm con aprox. 10 - 15 % de fracción superior

³⁾ Unidad de cribado frontal de cubierta doble incl. dos cintas transportadoras y cinta de fracción intermedia

EQUIPAMIENTO ESTÁNDAR

- > Tolva de alimentación abatible hidráulicamente, manejable desde el suelo
- > Alimentador vibrante regulado por frecuencias
- > Precriba regulada por frecuencias, regulación continua del número de revoluciones
- > Continuous Feed System (CFS) para la alimentación óptima de la machacadora
- > Sistema de ajuste automático
- > Protección contra sobrecarga integrada
- > Lock & Turn (dispositivo de giro del rotor y de bloqueo): sistema para el giro y fijación seguros del rotor durante trabajos de mantenimiento o en caso de obstrucciones
- > Brazo de la grúa orientable para cambiar los barrones
- > Concepto de manejo SPECTIVE: interfaz guiada por menú, panel de control de 12 pulgadas; sistema telemático para gestionar de manera eficiente las flotas y el mantenimiento
- > Control remoto SPECTIVE: control remoto por cable y radio incl. función de desconexión para la unidad de alimentación
- > Iluminación LED
- > Sistema de pulverización de agua para reducir la cantidad de polvo

OPCIONES

- > Extensiones de la tolva: abatible hidráulicamente
- > Elementos auxiliares de llenado de la tolva para alimentación trasera: anchura de la abertura de entrada 3300 mm
- > Cinta lateral de descarga rígida: puede colocarse a la derecha y a la izquierda, debe desmontarse para el transporte
- > Cinta lateral de descarga, abatible hidráulicamente, configurable en ambos lados, permanece en la máquina para el transporte
- > Tapa de la derivación de la machacadora acoplada al rotor para el cambio flexible entre la descarga lateral y la derivación de la machacadora
- > Fuente de alimentación externa para un funcionamiento de red rentable
- > Ventilador reversible para eliminar el polvo del compartimento del motor

OPCIONES

- > Mayor aspiración de aire del motor para una menor carga de polvo
- > Carcasa de protección del grupo para atenuar las fuentes de ruido, incl. la junta del subsuelo de la unidad como protección contra el ruido y el polvo
- > Paquetes climatizadores: paquete de calefacción o de enfriamiento
- > Separador electromagnético o separador magnético permanente, suspendido de forma flexible mediante cadenas y que puede subirse y bajarse hidráulicamente
- > Cinta transportadora reforzada de la cinta de descarga de la machacadora
- > Unidad de cribado frontal de cubierta doble, uso como criba de uno o dos pisos, producción de hasta dos granulometrías finales clasificadas, incl. cinta de retorno de fracción superior basculante
- > Cinta de retorno con convertidor de frecuencias para la regulación individual de la velocidad
- > Cinta de fracción intermedia, permanece en la unidad de cribado frontal para el transporte
- > Báscula de cinta, disponible para cinta de descarga de la machacadora, cinta lateral de descarga, cinta de grano medio y cinta de finos
- > Planos del recubrimiento de cinta para cinta lateral de descarga rígida, cinta de descarga de la machacadora y cinta de finos
- > Separador por aire para la limpieza de la fracción superior y de las fracciones intermedias de sustancias extrañas y ligeras
- > SPECTIVE CONNECT para la visualización de toda la información importante de la máquina directamente en el smartphone
- > Sistema de cámara para la supervisión de la unidad de alimentación y del punto de transición para la cinta de retorno de fracción superior desde el suelo, disponible adicionalmente con ampliación por radio, conexión adicional con SPECTIVE CONNECT
- > Pequeño control remoto por radio con las funciones de manejo más importantes
- > Quick Track para desplazar rápida y fácilmente la máquina en modo operativo, manejo mediante control remoto
- > Acoplamiento en línea para la conexión con otras instalaciones de KLEEMANN
- > Iluminación premium

KLEEMANN GmbH

Manfred-Wörner-Str. 160
73037 Göppingen
Alemania

T: +49 7161 206-0
F: +49 7161 206-100
M: info@kleemann.info

www.kleemann.info

