

Informazioni tecniche

# MOBIREX MR 130(i) PRO



## Frantoio a urto cingolato

Impiego in pietra naturale e riciclaggio

## MOBIREX PRO

Serie

### HIGHLIGHT

- > Prevaglio a due piani di dimensioni generose con superficie di vagliatura aperta di 2,9 m<sup>2</sup>
- > Sistema di regolazione della fessura e di sovraccarico completamente idraulico
- > Sistema di azionamento diesel-elettrico, alimentazione esterna (opzione)
- > Soluzione di comando SPECTIVE, semplice e intuitiva
- > Unità di vagliatura secondaria a due piani ad alte prestazioni, utilizzabile come vaglio a un piano e a due piani

**Frantoio a urto mobile MOBIREX MR 130(i) PRO**

L'impianto MR 130(i) PRO ha un'ampissima gamma di impieghi nella pietra naturale e nel riciclaggio. L'impianto è molto apprezzato grazie al sistema di azionamento completamente elettrico con possibilità di alimentazione esterna. Il funzionamento senza CO<sub>2</sub> assicura un basso consumo di energia per ogni tonnellata di prodotto finale.

**DATI TECNICI DELL'MR 130(i) PRO****Valori di potenza**

Capacità d'alimentazione fino a ca. (t/h)	600
Capacità di produzione rifiuti edili fino a ca. (t/h)	450 <sup>1)</sup>
Capacità di produzione spezzoni di calcestruzzo fino a ca. (t/h)	400 <sup>1)</sup>
Capacità di produzione calcare fino a ca. (t/h)	400 <sup>1)</sup>
Capacità di produzione fresato d'asfalto fino a ca. (t/h)	220 <sup>2)</sup>

**Unità di alimentazione**

Dimensioni del materiale in entrata max. (mm)	1.040 x 650
Altezza di alimentazione (con sovrasponde) (mm)	4.350 ( 4.840)
Capacità della tramoggia (con sovrasponde) (m <sup>3</sup> )	5 (9)
Larghezza x lunghezza (con sovrasponde) (mm)	2.250 x 3.700 (3.000 x 3.700)

**Canale di alimentazione**

Larghezza x lunghezza (mm)	1.100 x 2.700
----------------------------	---------------

**Prevagliatura**

Tipo	Vaglio heavy duty a due piani
Larghezza x lunghezza (mm)	1.210 x 2.400

**Nastro di scarico laterale rigido (optional)**

Larghezza x lunghezza (mm)	650 x 6.600
Altezza di scarico ca. (mm)	3.550

**Nastro di scarico laterale ribaltabile idraulicamente (opzione)**

Larghezza x lunghezza (mm)	650 x 6.000
Altezza di scarico ca. (mm)	3.400

**Frantoio**

Frantoio a urto tipo	SHB 130 - 090
Ingresso frantoio larghezza x altezza (mm)	1.300 x 900
Peso frantoio ca. (kg)	17.500
Diametro rotore (mm)	1.200
Tipo di azionamento frantoio, ca. (kW)	Elettrico, 250
Tipo di regolazione corpi d'urto	continua, completamente idraulica

**Canale di scarico**

Larghezza x lunghezza (mm)	1.435 x 2.670
----------------------------	---------------

**Nastro di scarico**

Larghezza x lunghezza (mm)	1.400 x 12.100
Altezza di scarico ca. (mm)	4.400

**Gruppo di trazione**

Sistema di azionamento	diesel-elettrico
Potenza motrice motore diesel Scania (kW)	478
Generatore (kVA)	550

**Unità di vagliatura secondaria (opzionale)**

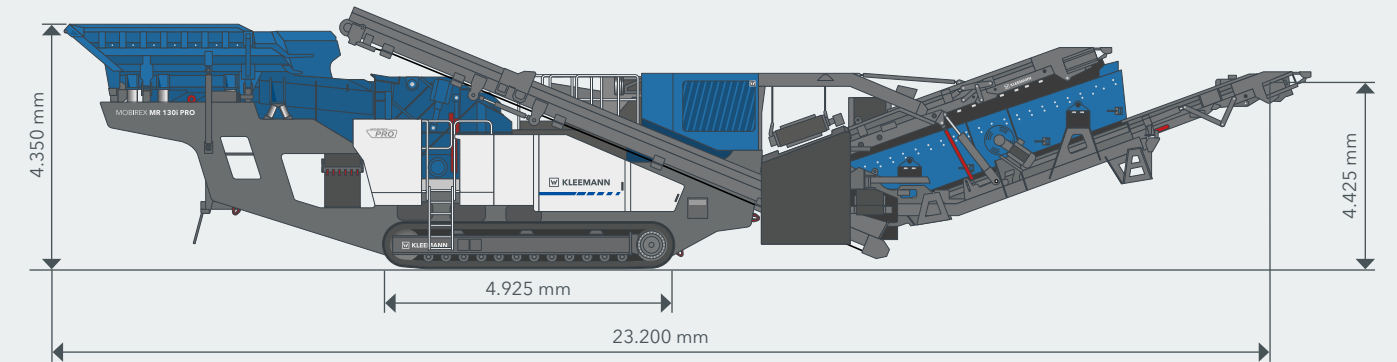
Tipo	Vaglio per componenti leggere a due piani
Larghezza x lunghezza piano superiore ca. (mm)	1.550 x 5.500
Larghezza x lunghezza piano inferiore ca. (mm)	1.550 x 4.700
Nastro di scarico laterale pezzatura media: Larghezza x lunghezza ca. (mm)	650 x 6.800
Nastro di scarico laterale pezzatura media: Altezza di scarico ca. (mm)	3.400
Altezza di scarico nastro di scarico fini ca. (mm)	4.000
Nastro di ricircolo del sopravaglio: Larghezza x lunghezza ca. (mm)	650 x 11.200

**Misure di trasporto senza opzioni**

Altezza trasporto ca. (mm)	3.900
Lunghezza di trasporto ca. (mm)	20.965
Larghezza trasporto ca. (mm)	3.455

**Misure di trasporto con unità di vagliatura secondaria**

Lunghezza trasporto con unità di vagliatura ca. (mm)	23.275
Larghezza trasporto con unità di vagliatura ca. (mm)	3.500
Peso trasporto unità di vagliatura ca. (kg)	13.000 <sup>3)</sup>
Peso trasporto impianto base ca. (kg)	64.000
Peso per trasporto dotazione max. ca. (kg)	83.500

**POSIZIONE DI LAVORO****FLUSSO DI MATERIALE**

La MOBIREX MR 130(i) PRO convince per l'ottima qualità del prodotto e per l'elevatissima resa produttiva. Il Continuous Feed System CFS assicura un'alimentazione continua del frantoio. Grazie alla regolazione fessura completamente idraulica, è possibile adattare velocemente i parametri macchina alla relativa applicazione. Il sistema di sovraccarico garantisce un'efficace protezione del frantoio e un'elevata efficienza

dell'impianto anche in presenza di materiale in entrata non omogeneo.

L'unità di vagliatura secondaria a due piani, opzionale, consente di dividere il granulato finale in due flussi di materiale separati. Entrambi i flussi di materiale possono anche essere liberati dai materiali leggeri mediante separatori a vento.

<sup>1)</sup> con pezzatura finale 0 - 45 mm con ca. 10 - 15 % di sopravaglio

<sup>2)</sup> con pezzatura finale 0 - 16 mm con ca. 10 - 15 % di sopravaglio

<sup>3)</sup> Unità di vagliatura secondaria a due piani incl. due nastri di scarico e nastro pezzatura media

## EQUIPAGGIAMENTO STANDARD

- > Tramoggia di carico ribaltabile idraulicamente, con comando da terra
- > Canale di alimentazione con regolazione di frequenza
- > Prevaglio con controllo di frequenza, regolazione continua della velocità
- > Continuous Feed System (CFS) per un'alimentazione del frantoio ottimale
- > Regolazione fessura automatica
- > Protezione da sovraccarico integrata
- > Lock & Turn (dispositivo di rotazione e bloccaggio del rotore): sistema per ruotare e fissare il rotore con sicurezza per lavori di manutenzione o in caso di intasamenti
- > Braccio orientabile per la sostituzione dei martelli
- > Sistema di controllo SPECTIVE: interfaccia utente con guida a menu, pannello di comando da 12 pollici; sistema telematico per una gestione efficiente della flotta e dell'assistenza alle macchine
- > Comando a distanza SPECTIVE: comando via cavo e radiocomando, compresa funzione di spegnimento per l'unità di alimentazione
- > Illuminazione a LED
- > Sistema di nebulizzazione d'acqua per l'abbattimento delle polveri

## EQUIPAGGIAMENTI OPZIONALI

- > Sovrasponde per tramoggia: a ribaltamento idraulico
- > Elementi ausiliari per il caricamento posteriore della tramoggia: larghezza dell'apertura d'alimentazione 3.300 mm
- > Nastro di scarico laterale rigido: può essere fissato a destra e a sinistra, deve essere smontato per il trasporto
- > Nastro di scarico laterale, ribaltabile idraulicamente, configurabile su entrambi i lati, rimane sulla macchina per il trasporto
- > Sportello di bypass del frantoio girevole per una commutazione flessibile tra scarico laterale e bypass del frantoio
- > Alimentazione esterna per un funzionamento in rete vantaggioso
- > Ventola reversibile per l'eliminazione della polvere dal vano motore

## EQUIPAGGIAMENTI OPZIONALI

- > Aspirazione dell'aria motore maggiorata per un minore carico di polvere
- > Alloggiamento della centralina per contenere le fonti di rumore, compreso l'isolamento del fondo della centralina come protezione dal rumore e dalla polvere
- > Pacchetti climatici: pacchetto per climi caldi o per climi freddi
- > Separatore elettromagnetico o separatore a magnete permanente, sospeso in modo flessibile tramite catene, può essere sollevato e abbassato idraulicamente
- > Cinghia del nastro di scarico rinforzata
- > Unità di vagliatura secondaria a due piani, utilizzabile come vaglio a un piano e a due piani, produzione fino a due pezzature finali classificate, incluso nastro di ricircolo del sopravaglio orientabile
- > Inverter del nastro di ricircolo per l'eventuale regolazione della velocità
- > Nastro pezzatura media, rimane sull'unità di vagliatura secondaria per il trasporto
- > Pesa sul nastro, disponibile per nastri di scarico, nastri di scarico laterali, nastro pezzatura media e nastro di scarico fini
- > Copertura per nastro, telone per nastro di scarico laterale rigido, nastro di scarico e nastro di scarico fini
- > Separatore a vento per la pulizia del sopravaglio e della pezzatura media di materiali estranei e leggeri
- > SPECTIVE CONNECT per visualizzare direttamente sullo smartphone tutte le principali informazioni sulla macchina
- > Sistema di telecamere per il monitoraggio dell'unità di alimentazione e del punto di trasferimento al nastro di ricircolo del sopravaglio da terra, disponibile anche con estensione radio, collegamento supplementare a SPECTIVE CONNECT
- > Piccoli radiocomandi per gestire le principali funzioni
- > Quick Track per uno spostamento rapido e semplice della macchina in modalità operativa; controllo mediante comando in remoto
- > Accoppiamento linee per il collegamento di altri impianti KLEEMANN
- > Illuminazione di qualità

### KLEEMANN GmbH

Manfred-Wörner-Str. 160  
73037 Göppingen  
Germania

T: +49 7161 206-0  
F: +49 7161 206-100  
M: info@kleemann.info

[www.kleemann.info](http://www.kleemann.info)

