

Innovazione e sostenibilità per interventi di fresatura versatili

FRESA A FREDDO

W 100 Fi | W 120 Fi | W 130 Fi



INNOVAZIONE E SOSTENIBILITÀ PER INTERVENTI DI FRESATURA VERSATILI

La macchina a carico frontale nella classe da un metro si caratterizza per le grandi prestazioni e per la flessibilità in una larghezza operativa di 1,0 m, 1,2 m o 1,3 m.

Le dimensioni compatte e il peso della macchina ottimale rendono possibile un'alta versatilità negli impieghi - anche per i cantieri stretti, ad esempio nei centri cittadini.

I tamburi di fresatura FCS con diverse interlinee e diverse larghezze operative ampliano ulteriormente le possibilità di impiego.

Il moderno sistema di livellazione **LEVEL PRO ACTIVE**, il concetto di comando intuitivo e altri sistemi di assistenza digitali permettono un comando efficiente da parte di un solo operatore e consentono di ottenere risultati di fresatura precisi.

L'innovativo comando della macchina **MILL ASSIST** garantisce un impiego della macchina sostenibile ed efficiente con un'alta produttività.



FRESE A FREDDO WIRTGEN**FRESE PICCOLE**

- > Larghezza di fresatura fino a 1.300 mm
- > Profondità di fresatura fino a 300 mm

FRESE COMPATTE

- > Larghezza di fresatura fino a 1.900 mm
- > Profondità di fresatura fino a 330 mm

FRESE GRANDI

- > Larghezza di fresatura fino a 4.400 mm
- > Profondità di fresatura fino a 350 mm

PANORAMICA DELLE CARATTERISTICHE SALIENTI

Dotazione perfetta

COMODITÀ E VISIBILITÀ

01 Ineguagliate condizioni di visuale

- > Sistema telecamere di alta qualità con due o cinque telecamere
- > Pacchetto di illuminazione a LED performante e completo
- > Posto di comando traslabile lateralmente per una veduta ottimale lungo il lato zero

02 Perfezione in fatto di comfort ed ergonomia

- > Posto di comando perfettamente ergonomico per un grande benessere
- > Cabina operatore modernissima per il massimo comfort e la massima capacità performante (opzionale)
- > Grande display di comando da 5" nel bracciolo multifunzionale con importanti informazioni
- > Accesso ergonomico con adeguamento automatico dell'altezza
- > Pannello di comando esterno con le funzioni della macchina usate più frequentemente
- > Spazio di stivaggio di generose dimensioni
- > Intelligente concetto di protezione contro atti vandalici per le unità di comando



SISTEMI DI LIVELLAZIONE E ASSISTENZA

03 Livellazione precisa con LEVEL PRO ACTIVE

- > Innovativo sistema di livellazione LEVEL PRO ACTIVE
- > Sistema multiplex ottimizzato
- > Ottimizzata livellazione 3D e a laser
- > Braccio livellatore con sensore Sonic-Ski su un lato o su ambo i lati
- > Copy Slope - livellazione trasversale attiva dalle colonne di sollevamento anteriori

04 WPT Milling - WIRTMEN GROUP Performance Tracker Milling informativo

- > Collaudato sistema telematico WITOS FleetView con equipaggiamento supplementare opzionale WPT Milling
- > Visualizzazione diretta del caricamento dei mezzi pesanti
- > Documentazione di cantiere univoca
- > Fatturazione in cantiere precisa e rapida

05 Sistemi di assistenza innovativi

- > Esercizio automatico MILL ASSIST con selezione supplementare della strategia di lavoro
- > Sollevamento automatico di raschiatore e paratia laterale in caso di necessità
- > Controllo automatico della corsa oscillante anteriore
- > Active Conveyor
- > Active Lift Up
- > Active Transport Control

FRESATURA E CARICO

06 Grandi prestazioni garantite dalla tecnologia di taglio superiore

- > Sistema di cambio rapido **HT22** resistentissimo all'usura con parte superiore **HT22 PLUS** collaudata
- > Guida della paratia laterale destra ottimizzata tramite due cilindri idraulici
- > Nuova lama rasatrice per una fresatura ottimale senza carico parziale o carico di materiale
- > Programma di protezione dell'anello angolare marginale per la fresatura in curva
- > Cambio dei denti rapido

07 Massima capacità di carico

- > Angolo di brandeggio del nastro molto ampio, di 65° gradi verso entrambi i lati
- > Brandeggio del nastro in due velocità
- > Profilo a costole del nastro aumentato per una maggiore capacità del nastro
- > Funzione "Booster" per ampliare temporaneamente la parabola di lancio

PRESTAZIONI E SERVIZIO

08 Potenza con efficienza

- > Moderno motore John Deere con curva di coppia adeguata appositamente alle frese a freddo
- > Gamma di velocità di rotazione del tamburo di fresatura ampliata per applicazioni di fresatura versatili e convenienti
- > Cofano del motore idraulico dalla grande apertura per una manutenzione semplice
- > Robusto concetto elettronico con linee di riserva CAN bus



GUIDA E MANOVRA

09 Manovre dinamiche e veloci

- > Controllo di trazione ISC per uno slittamento minimo della trazione
- > Rapida regolazione in altezza della macchina
- > Manovre rapide con una velocità di trasferimento massima di 7,5 km/h
- > Pesi supplementari di 470 kg montabili facilmente

AMBIENTE E SOSTENIBILITÀ

10 Rispetto dell'ambiente per il futuro

- > Assistente dinamico della centralina del motore per emissioni di CO₂ minori
- > Barra irroratrice divisa in due con spruzzatura dipendente dalla potenza per un consumo d'acqua minimo
- > Sistema a doppia ventola silenzioso a basso consumo di carburante
- > Efficace impianto di aspirazione VCS ottimizzato

POSTO DI COMANDO ESCLUSIVO PER UNA GRANDE CAPACITÀ PERFORMANTE

Lavoro rilassato

Un posto di comando unico

Tutto a portata di mano

Ergonomico bracciolo multifunzione





01 Ergonomia e comfort aumentano il benessere e la capacità performante dell'operatore.

02 Display di comando da 5" con visualizzazioni innovative e strutturate in modo chiaro.

Sistema telecamere di alta qualità con due o cinque telecamere

Il pannello di comando standard da 7" mostra le immagini ad alta risoluzione di un massimo di due telecamere puntate sulla situazione di carico e sull'area davanti alla paratia laterale sinistra. Il pannello di comando supplementare da 10" mostra le immagini di cinque telecamere puntate sull'area dietro alla macchina, sulla situazione di carico, sull'area davanti alla paratia laterale sinistra, sul carro davanti a sinistra e sul lato sinistro della macchina.

Pacchetto di illuminazione a LED performante e completo

La fresa compatta dotata di fari di lavoro a LED particolarmente efficienti disposti tutt'intorno alla macchina, oltre che dell'illuminazione del posto di comando, dell'illuminazione del pannello di comando e della funzione di illuminazione "Welcome and Go home" che agevola la salita.

Posto di comando traslabile lateralmente per una veduta ottimale lungo il lato zero

Il posto di comando, traslabile idraulicamente di circa 200 mm verso l'esterno, consente di disporre di una visuale ottimale sulla zona davanti al gruppo di fresatura e sul carro anteriore destro.

Posto di comando perfettamente ergonomico con un grande fattore di benessere

Il nuovissimo posto di comando si caratterizza per il comfort, per gli elementi di comando ergonomici, per la sensazione tattile pregiata e per il design moderno. Nel complesso, questo aumenta enormemente il benessere e, quindi, la capacità performante dell'operatore.

Grande display di comando da 5" nel bracciolo multifunzionale con importanti informazioni

Oltre alla profondità di fresatura a destra e a sinistra, sul

display di comando da 5" sul bracciolo vengono visualizzate chiaramente a colori molte informazioni importanti, come gli stati di carico della macchina, le temperature, le pressioni idrauliche, i livelli di riempimento del gasolio e dell'acqua, i messaggi di stato e di dosaggio.

Accesso ergonomico con adeguamento automatico dell'altezza

La regolazione automatica dell'altezza da terra dell'accesso ergonomico sulla parte posteriore della macchina garantisce un accesso senza fatica al posto di comando in ogni situazione di lavoro in presenza di una luce da terra sufficiente.

Pannello di comando esterno con le funzioni della macchina usate più frequentemente

Grazie al pannello di comando esterno supplementare, il personale a terra può eseguire senza fatica delle pratiche funzioni di comando come avvio / stop del motore, test dell'acqua, abbassamento / sollevamento del raschiatore o regolazione in altezza della macchina.

Spazio di stivaggio di generose dimensioni

La fresa compatta offre molto spazio per riporre i sensori di livellazione, gli espulsori per denti e i box porta-denti. I vani portaoggetti offrono posto nel complesso per un massimo di 9 box porta-denti.

Intelligente concetto di protezione contro atti vandalici per le unità di comando

Grazie alla nuova protezione contro atti vandalici è possibile traslare verticalmente il display universale da 7" guidato linearmente e il display delle telecamere da 10" (opzionale) e proteggerli in modo affidabile contro il furto e il danneggiamento. Il pannello di comando principale può essere ripiegato e chiuso facilmente.

INNOVATIVA CABINA COMFORT PER UNA PRODUTTIVITÀ ANCORA MAGGIORE

Salire a bordo e sentirsi a proprio agio

Protezione contro la polvere e gli agenti atmosferici di alta qualità con un'ergonomia perfetta

Condizioni migliori per la produttività

Climatizzazione perfetta

01



Elevato fattore di motivazione

La cabina operatore è un posto di lavoro accogliente e rappresenta una caratteristica distintiva nella classe delle frese compatte: in questo modo, l'operatore viene motivato e la produttività viene aumentata ulteriormente.

Massimo comfort di comando per proteggere il corpo

Oltre alla protezione ottimale dal rumore, dalla polvere e dagli agenti atmosferici come la pioggia, il vento e le temperature, la cabina operatore offre il massimo comfort di comando: impianto di climatizzazione con regolazione della temperatura, basso livello di rumore, radio, concetto di comando ergonomico, ecc. creano un ambiente di lavoro modernissimo e aumentano la capacità performante dell'operatore.

Aria pulita nella cabina operatore

L'aria viene depurata grazie a un sistema di filtraggio efficace e viene convogliata nella cabina in sovrappressione, in modo che le particelle di sporcizia e polvere non possano penetrare dall'esterno. In questo modo, il carico di polvere tipico dei cantieri viene ridotto al minimo.

Protezione antivandalismo aumentata

Grazie alla porta della cabina chiudibile, il pannello di comando e gli interni sono protetti in modo affidabile dai furti e dagli atti vandalici. La protezione antivandalismo non deve essere posizionata, rimossa e riposta con del lavoro supplementare.

02



01 Nella cabina operatore l'operatore lavora sempre ben protetto dagli agenti esterni.

02 La cabina operatore offre il massimo in fatto di comfort di comando ed ergonomia.

INNOVATIVA CABINA COMFORT PER UNA PRODUTTIVITÀ ANCORA MAGGIORE

Veduta libera

Massima visibilità grazie alle vetrate di grandi dimensioni

Adeguamento ottimale al cantiere

Cabina traslabile idraulicamente

01



Pregiato sistema telecamere con cinque telecamere

Il pannello di comando supplementare da 10" mostra le immagini ad alta risoluzione di cinque telecamere puntate sull'area dietro alla macchina, sulla situazione di carico, sull'area davanti alla paratia laterale sinistra, sul carro cingolato davanti a sinistra e sul lato sinistro della macchina. In combinazione con i grandi finestrini, l'operatore ha sempre sotto controllo l'intera area di lavoro.

Comunicazione migliore

La cabina operatore silenziosa semplifica la comunicazione con l'ufficio o con i collaboratori durante il lavoro.

Possibilità di fresatura anche in presenza di ostacoli da 3,0 m di altezza

La fresa compatta con cabina operatore traslabile idraulicamente padroneggia anche le situazioni di lavoro nelle quali devono essere fresati degli ostacoli con un'altezza da 3,0 m. Questo non è possibile con le macchine con tettuccio di protezione ripiegato.

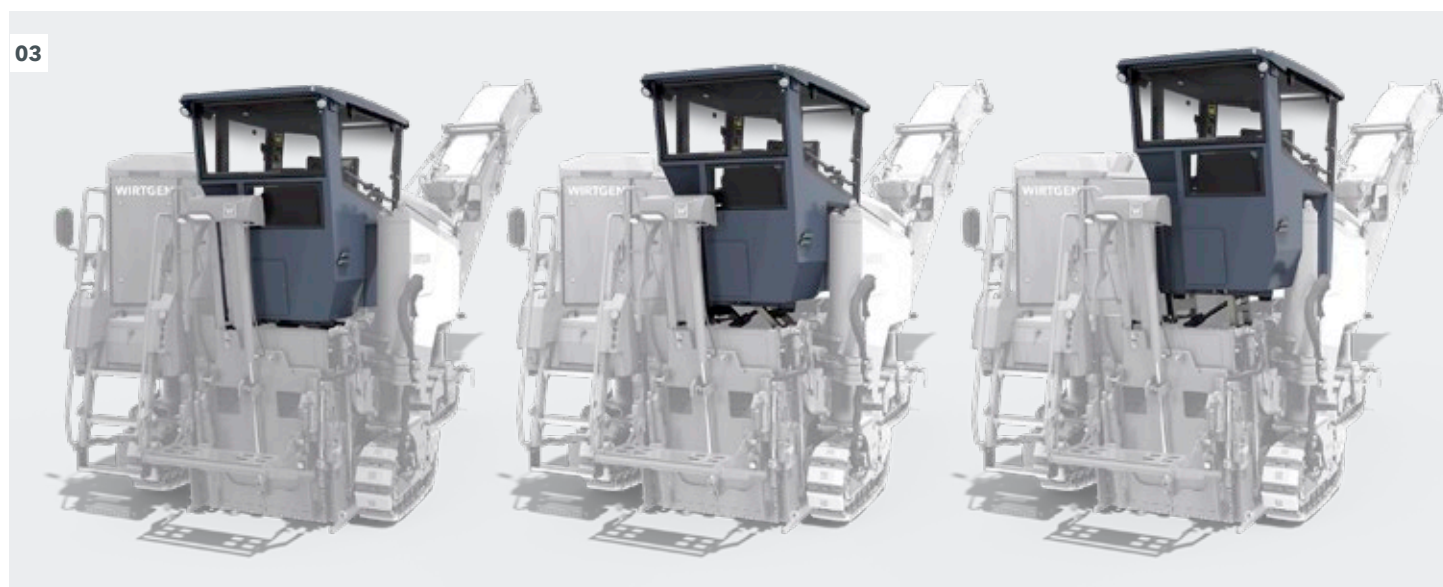
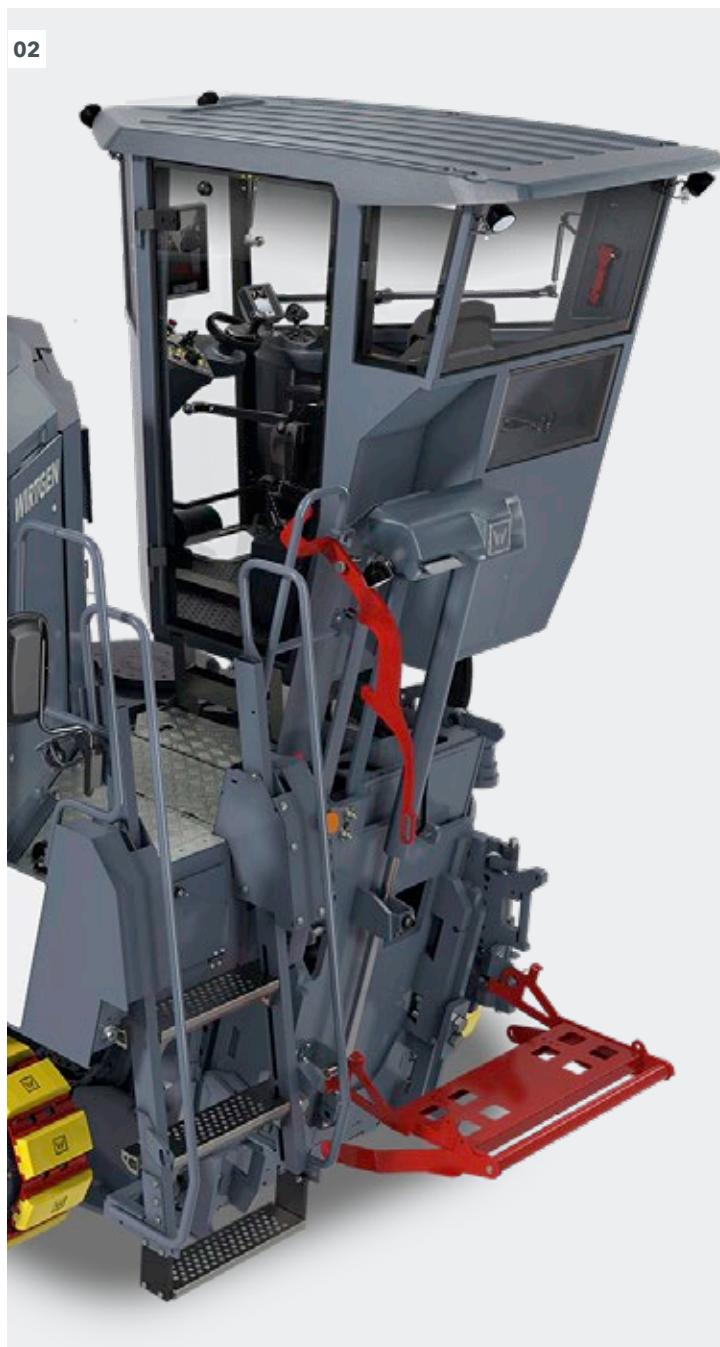
Trasporto semplice

Grazie alla posizione di trasporto bassa della cabina operatore, l'altezza della macchina non cambia. Pertanto, non si presenta nessuna limitazione durante il trasporto della macchina.

01 Il posto di lavoro moderno, in combinazione con le vetrate su tutti i lati, garantisce una visibilità ottimale su tutto il cantiere.

02 Accesso confortevole alla cabina operatore sulla parte posteriore della macchina.

03 Diverse posizioni di lavoro della fresa compatta.



LIVELLAZIONE PRECISA CON LEVEL PRO ACTIVE



Sempre all'altezza
LEVEL PRO ACTIVE

Compensazione precisissima
Sistema Multiplex

Innovativo sistema di livellazione LEVEL PRO ACTIVE

Il preciso sistema di livellazione **LEVEL PRO ACTIVE** con pannello di comando informativo da 7", sviluppato appositamente per le frese a freddo, è comandabile in modo intuitivo e offre anche molte funzioni automatiche e supplementari che semplificano il lavoro dell'operatore. Così è ad esempio possibile sollevare in modo automatico tutta la macchina per passare sopra a un chiusino riportarla quindi in posizione di partenza.

Sistema multiplex ottimizzato

Il sistema Multiplex intuitivo può essere fissato facilmente alla macchina. È costituito da due sensori ad ultrasuoni supplementari fissati su bracci girevoli regolabili in modo flessibile su ogni lato della macchina. I vantaggi del sistema sono rappresentati dal peso ridotto e dal grande campo di regolazione per interventi di livellazione versatili.

Livellazione 3D e a laser ottimizzata

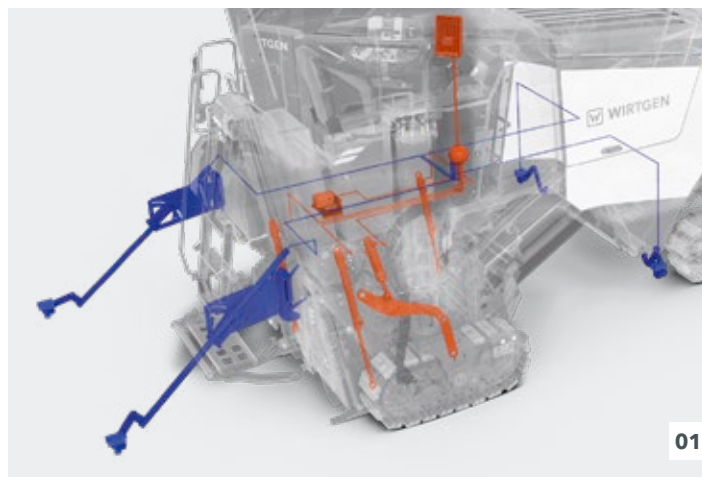
Il montaggio fortemente semplificato del sensore laser fissato a una palina semplifica l'impiego dei sistemi 3D.

Braccio livellatore con sensore Sonic-Ski su un lato o su ambo i lati

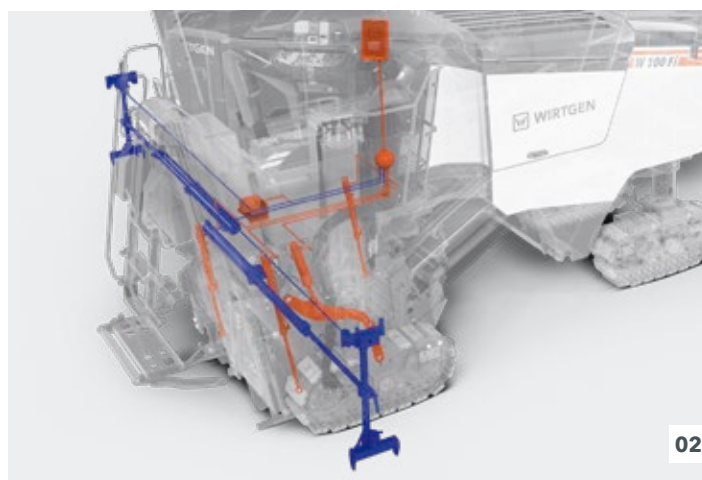
I bracci livellatori con sensore Sonic Ski consentono la scansione senza contatto di un filo o di un piano di riferimento accanto al materiale fresato su ambo i lati della macchina. Dal posto di comando è possibile traslare idraulicamente fino a 840 mm verso l'esterno il braccio con il sensore Sonic Ski durante la fresatura. Una regolazione meccanica consente uno sbraccio telescopico supplementare di 880 mm.

Copy Slope - livellazione trasversale attiva dalle colonne di sollevamento anteriori

I sensori odometrici nelle due colonne di sollevamento anteriori rilevano la differenza di altezza dei due carri anteriori e orientano la macchina trasversalmente rispetto alla superficie del suolo - sempre automaticamente. La livellazione trasversale, a seconda dell'applicazione, può sostituire ad esempio la livellazione con la paratia laterale.



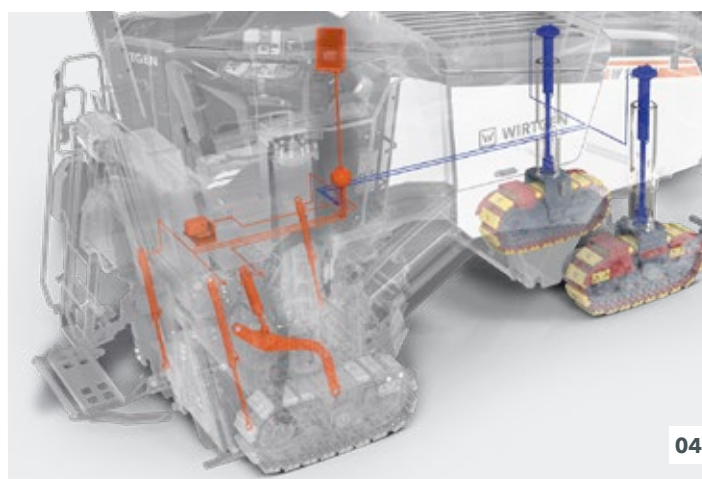
01



02



03



04

01 Sistema multiplex con un massimo di quattro sensori ad ultrasuoni supplementari

02 Braccio livellatore telescopico sul lato destro o sinistro

03 Livellazione 3D / a laser

04 Rilevazione della differenza di altezza delle colonne di sollevamento anteriori

 ■ = dotazione standard
 ■ = dotazione opzionale

WIRTGEN GROUP PERFORMANCE TRACKER MILLING

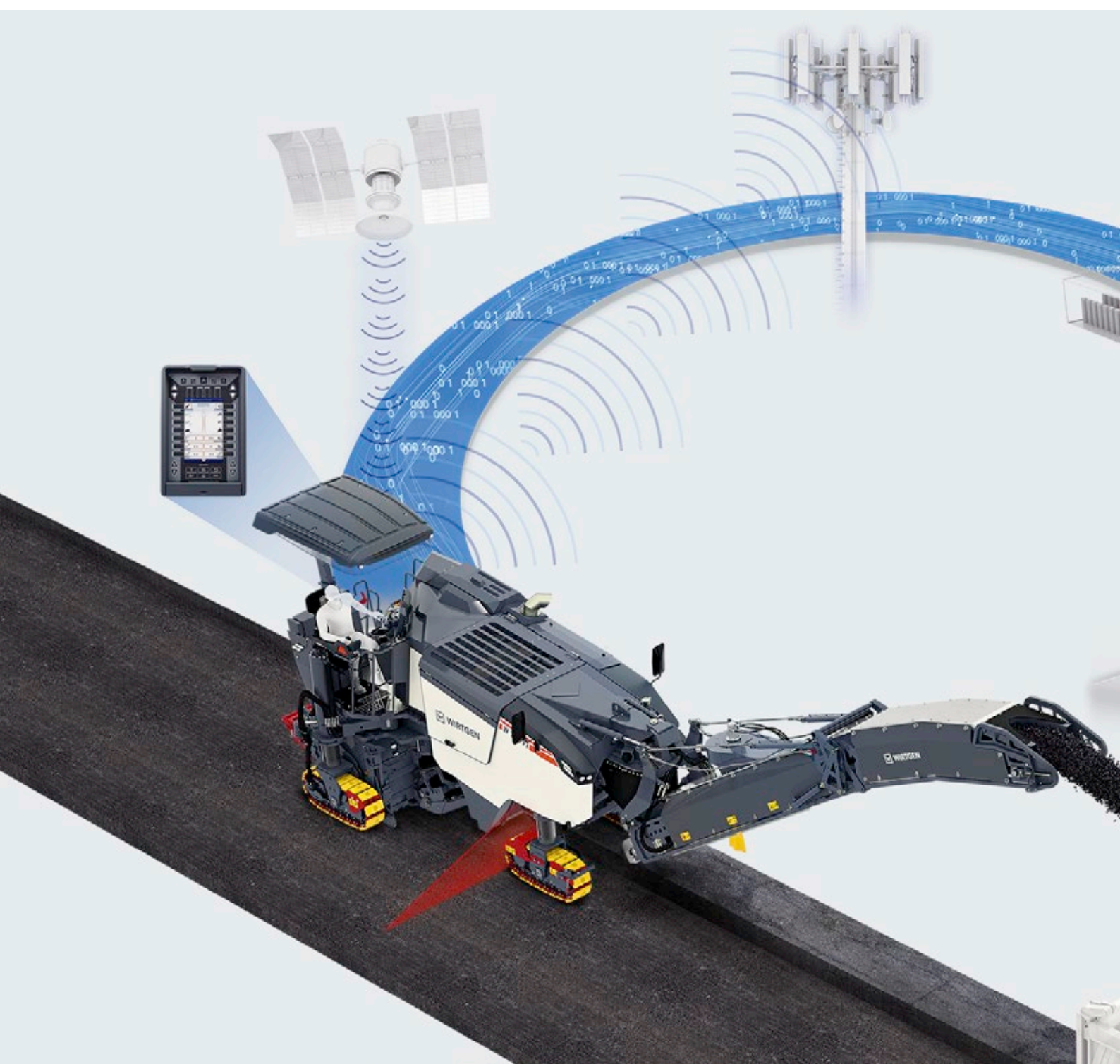
WPT Milling informativo

Dati lavoro completi

Report di cantiere via e-mail

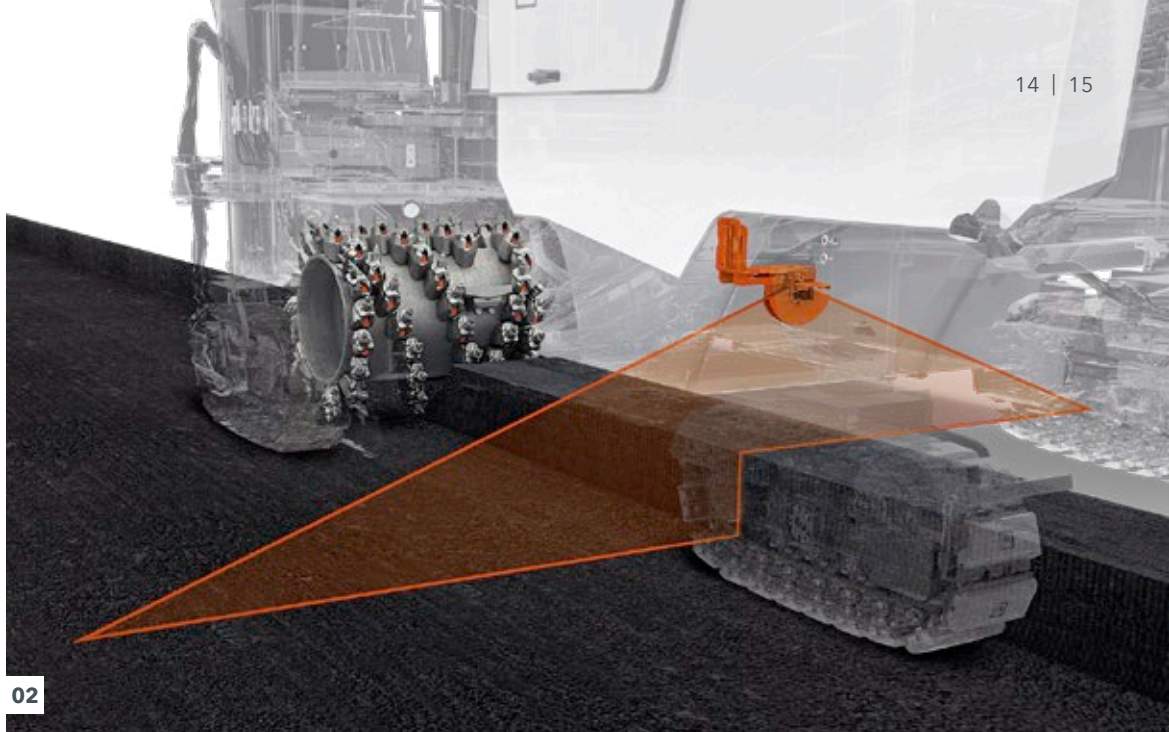
Fatturazione semplice

Nessun costo aggiuntivo per la misurazione



01 L'operatore è costantemente informato sui parametri istantanei della macchina e sull'intervento svolto - al termine dei lavori i dati vengono trasmessi al gestore della macchina.

02 La larghezza di fresatura effettiva istantanea viene scansionata da uno scanner a laser e visualizzata in modo chiaro sul pannello di comando.



02



01

Collaudato sistema telematico WITOS FleetView con equipaggiamento supplementare opzionale WPT Milling

Il sistema telematico WITOS FleetView comprende l'unità di comando (TCU) con ricevitore GPS e i diritti di utilizzo dell'applicazione web WITOS FleetView. L'accesso al web mostra una panoramica compatta dello stato della macchina con dati di consumo, tempi di lavoro, dati di posizione, messaggi d'errore e intervalli di manutenzione. L'equipaggiamento supplementare WPT Milling registra anche la produzione effettiva della fresa e il carico dei mezzi pesanti e fornisce i dati di consumo e di posizione in un report di cantiere automaticamente.

Visualizzazione diretta del caricamento dei mezzi pesanti

La larghezza di fresatura effettiva istantanea viene scansionata da uno scanner a laser e visualizzata direttamente grazie sul pannello di comando insieme al carico dei mezzi pesanti attuale. Grazie alla visualizzazione del tonnellaggio attuale dei mezzi pesanti è possibile evitare semplicemente un sovraccarico dei camion.

Documentazione di cantiere univoca

Al termine dei lavori di fresatura viene generato automaticamente un report per il libretto delle misure in formato Excel e PDF e inviato via e-mail ad esempio al centro di coordinamento degli ordini del gestore della macchina. Il report contiene informazioni precise sul volume del fresato, sulla superficie fresata, sulle profondità di fresatura con la corrispondente posizione GPS e con i materiali di consumo.

Fatturazione in cantiere precisa e rapida

La semplice e tempestiva determinazione della superficie per la fatturazione corretta del lavoro svolto consente di risparmiare altri costi, ad esempio per un addetto alla misurazione esterno.

INNOVATIVO MILL ASSIST

Comando efficiente della macchina

Esercizio automatico MILL ASSIST con selezione supplementare della strategia di lavoro

L'innovativo sistema di controllo macchina **MILL ASSIST** imposta in esercizio automatico sempre il rapporto operativo più favorevole tra prestazioni e costi. L'ottimizzazione del processo adatta automaticamente il numero di giri del motore diesel e del tamburo di fresatura, la trazione, l'impianto acqua e la velocità di avanzamento della macchina. Questo si traduce in un'enorme riduzione del carico di lavoro dell'operatore, migliorando nel contempo le prestazioni della macchina e riducendo in misura significativa il consumo di gasolio, le emissioni di CO₂, il consumo dei denti e le emissioni sonore. L'operatore può inoltre preselezionare una delle tre strate-

gie operative "ECO", "ottimizzata in termini di prestazioni" o "aspetto della superficie fresata". In seguito la macchina regola automaticamente i principali parametri e visualizza eventualmente delle indicazioni di ottimizzazione. La qualità richiesta della superficie fresata può essere preimpostata grazie a una scala da 1 a 10. La velocità di rotazione del tamburo di fresatura e la velocità di fresatura vengono quindi impostate automaticamente tenendo conto del tipo di tamburo di fresatura.

OPERATORE

Strategia operativa

- > ECO
- > Ottimizzata in termini di prestazioni
- > Aspetto della superficie fresata

MACCHINA

Parametri operativi

- ad esempio
- > Larghezza di fresatura
- > Profondità di fresatura
- > Tamburo di fresatura / denti per fresatura
- > ...

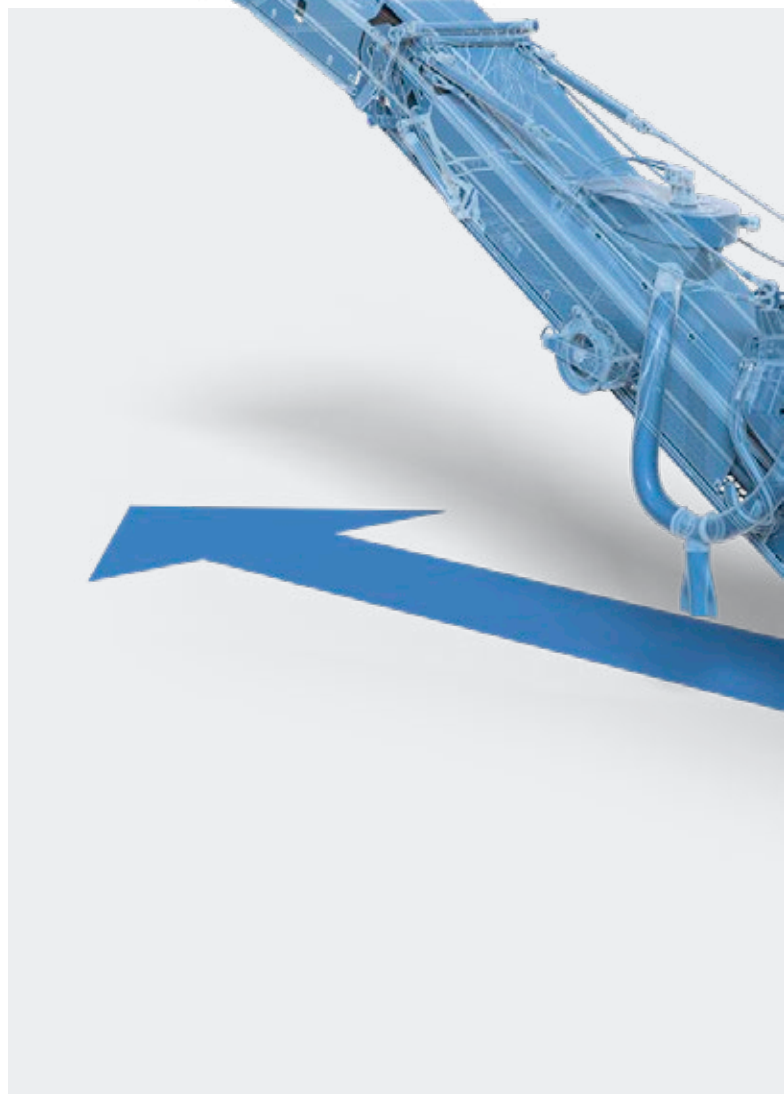


Impostazione automatica della macchina

- > Velocità di fresatura
- > Velocità del motore
- > Quantità di acqua da spruzzare
- > ...

Visualizzazione di informazioni

- > Efficienza
- > Aspetto della superficie fresata
- > Istruzioni di ottimizzazione



Sollevamento automatico di raschiatore e paratia laterale in caso di necessità

In caso di necessità, la paratia laterale destra e sinistra viene sollevata brevemente automaticamente per evitare uno sprofondamento nel sottofondo cedevole. I sensori di sovraccarico proteggono il gruppo di fresatura da eventuali danneggiamenti: attivano per breve tempo il sollevamento del raschiatore per evitare ad es. ostacoli o irregolarità superficiali.

Controllo automatico della corsa oscillante anteriore

La regolazione automatica dell'altezza delle due colonne di sollevamento anteriori controlla il movimento oscillatorio in modo tale che i cingoli mantengano sempre un contatto al suolo e una trazione sufficienti anche in presenza di terreni irregolari.

Active Conveyor

In caso di riposizionamento del nastro di scarico nelle situazioni difficili in cantiere, il comando dell'angolo di brandeggio parzialmente automatico Active Conveyor aiuta al meglio l'operatore - ad esempio nella fresatura nelle aree degli incroci o nell'aggiramento degli elementi incorporati nel piano stradale.

Active Lift Up

La funzione automatica impedisce la formazione di irregolarità nella superficie fresata grazie al sollevamento del tamburo di fresatura quando la macchina è ferma.

Active Transport Control

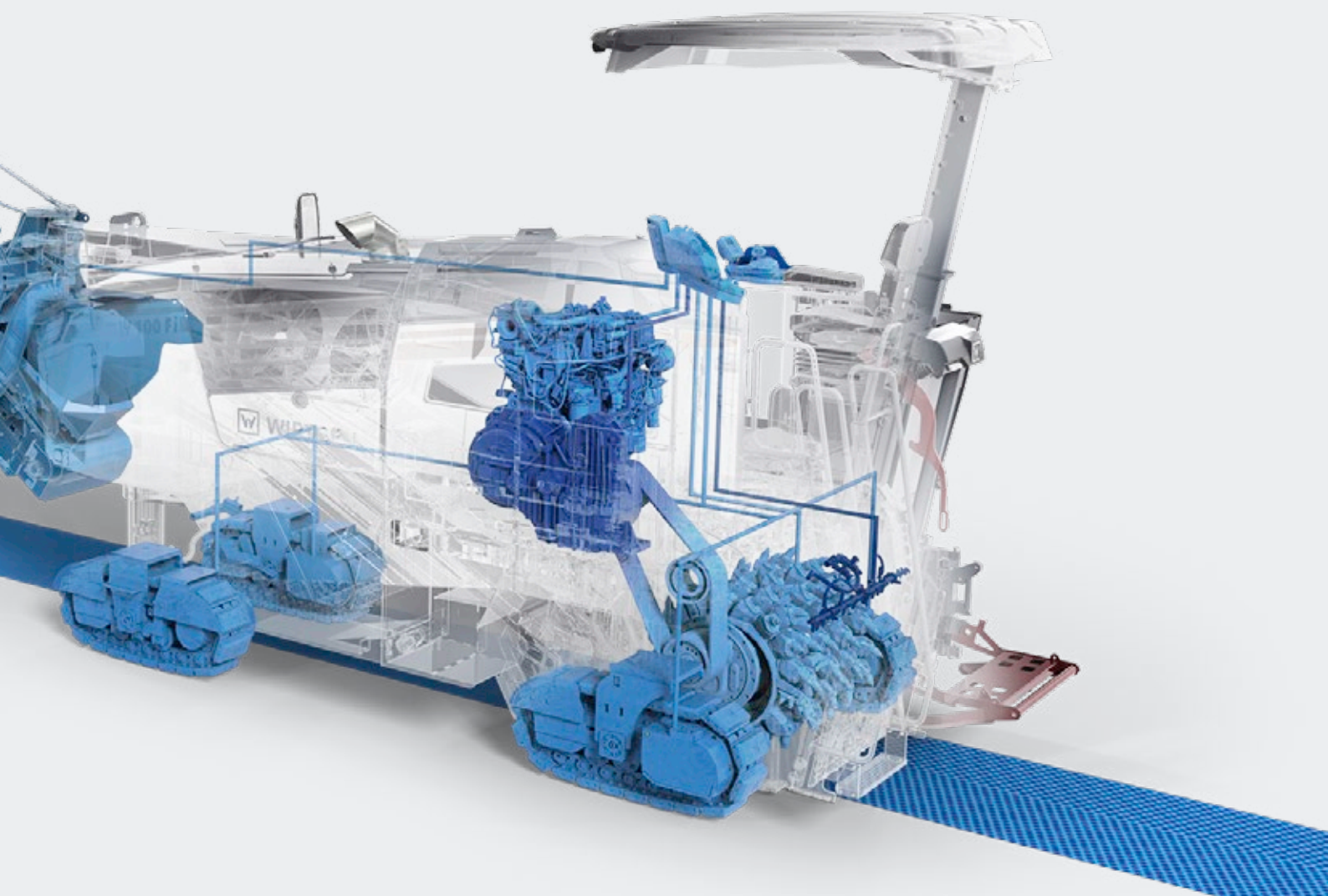
La funzione automatica allinea la fresa a freddo orizzontalmente in modo comodo in caso di passaggio alla velocità di trasferimento. Inoltre, alimentazione dell'acqua e funzionamento del nastro di carico vengono interrotti automaticamente.

MILL ASSIST

Fresatura efficiente automaticamente

Tre strategie preselezionabili

Impostazione ottimale della macchina

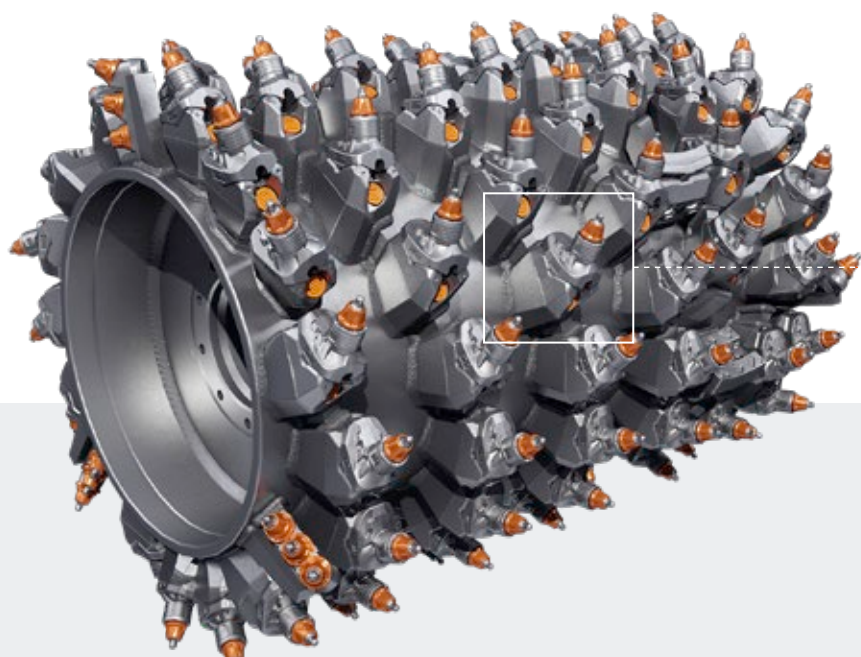


TECNOLOGIA DI TAGLIO SUPERIORE

Sistema di cambio rapido HT22 resistentissimo all'usura con parte superiore HT22 PLUS collaudata

I tamburi di fresatura della fresa compatta dotati del sistema HT22 di cambio rapido dei portadenti si prestano in maniera ottimale agli interventi di scarifica impegnativi. Inoltre, se necessario, la robusta costruzione dei tamburi di fresatura consente di cambiare rapidamente le parti superiori dei portadenti anche in cantiere.

La nuova parte superiore del portadente **HT22 PLUS** si distingue per un'innovativa svasatura di centraggio in corrispondenza del piano di appoggio del dente. In combinazione con la nuova generazione di denti a codolo rotondo X², l'usura del portadente si riduce anche del 25%. Inoltre risulta ottimizzato il comportamento rotazionale dei denti a codolo rotondo. La maggiore qualità delle superfici fresate e gli intervalli di sostituzione più lunghi sono i chiari vantaggi offerti dalla nuova parte superiore del portadente.





W 100 Fi con gruppo di fresatura da 1,0 m



Tamburo di fresatura standard

Larghezza di fresatura: 1.000 mm
Profondità di fresatura: 0 - 330 mm
Interlinea: 15 mm



W 120 Fi con gruppo di fresatura da 1,2 m



Tamburo di fresatura standard

Larghezza di fresatura: 1.200 mm
Profondità di fresatura: 0 - 330 mm
Interlinea: 15 mm



W 130 Fi con gruppo di fresatura da 1,3 m



Tamburo di fresatura standard

Larghezza di fresatura: 1.300 mm
Profondità di fresatura: 0 - 330 mm
Interlinea: 15 mm

02

Guida della paratia laterale destra ottimizzata tramite due cilindri idraulici

Due cilindri idraulici garantiscono una robusta guida della paratia laterale senza impuntamenti e assicurano così una livellazione precisa. L'impostazione della pressione d'appoggio avviene nel posto di comando.

Nuova lama rasatrice per una fresatura ottimale senza carico parziale o carico di materiale

La lama rasatrice flessibile sulla parte posteriore sostituisce la comune staffa di sicurezza e garantisce una profilatura omogenea del materiale scaricato in caso di asportazione senza carico o di carico parziale. Inoltre, la lama rasatrice concepita in modo ribaltabile fa sì che la macchina possa essere avvicinata precisamente agli ostacoli in retromarcia.

01 Sistema HT22 di cambio rapido dei portadenti molto resistente all'usura.

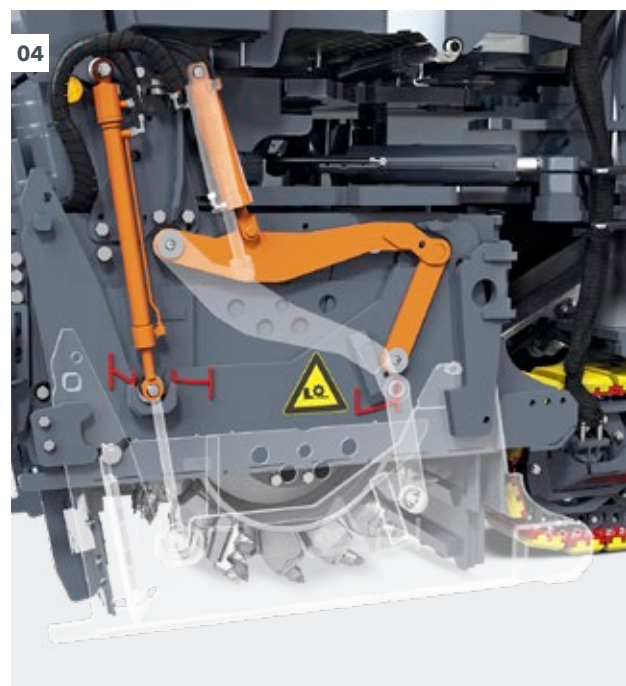
02 Gruppi di fresatura da 1,0 m, 1,2 m e 1,3 m.

03 Lama rasatrice flessibile sulla parte posteriore della macchina

04 Due cilindri idraulici sulla paratia laterale destra



03



04

Programma di protezione dell'anello angolare marginale per la fresatura in curva

La funzione automatica, in caso di intervento di fresatura in curva, aumenta la velocità di rotazione del tamburo di fresatura e riduce così l'usura del materiale nei segmenti per anello angolare marginale, maggiormente sollecitati in curva.

Cambio dei denti rapido

Il dispositivo di rotazione del tamburo di fresatura e l'espulsore per denti, entrambi ad azionamento oleodinamico, facilitano le operazioni di cambio dei denti - addirittura a motore spento.

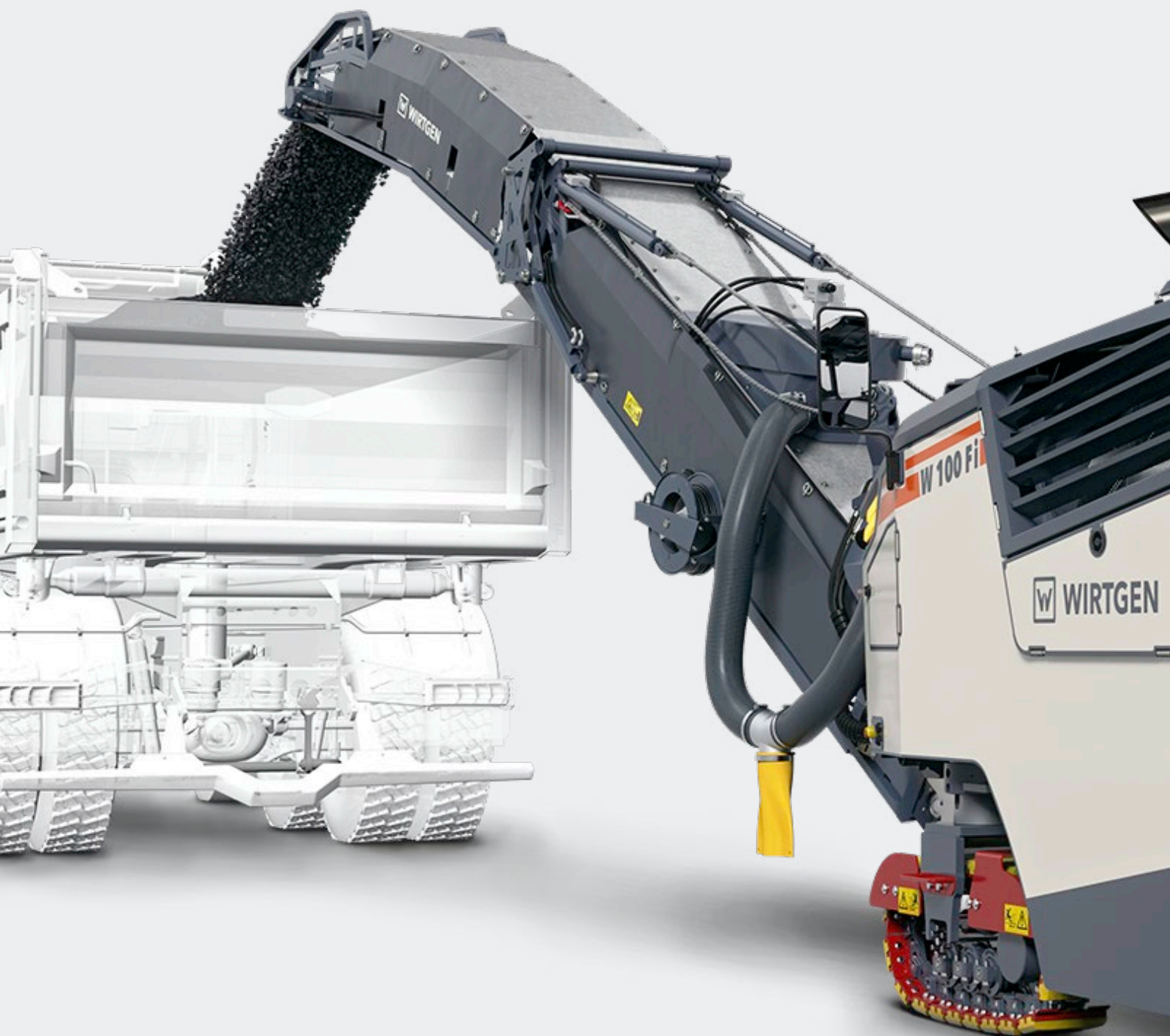
MASSIMA CAPACITÀ DI CARICO

Precisione pura

Due velocità di brandeggio

Asportazione rapida del fresato

Nuova funzione "booster"



01 Carico del fresato performante.

02 Raggio estremamente grande del nastro di scarico.



01



02

Angoli di brandeggio del nastro molto ampi, di 65° gradi verso entrambi i lati

I grandi angoli di brandeggio del nastro convogliatore, di 65° su ambo i lati, permettono il carico del materiale anche in situazioni difficili, ad esempio in corrispondenza di intersezioni o nelle piazzole d'inversione.

Brandeggio del nastro in due velocità

Il brandeggio lento del nastro di scarico garantisce un carico del materiale preciso, mentre il brandeggio a una velocità maggiore garantisce un posizionamento rapido del nastro di scarico.

Profilo a costole del nastro aumentato per una maggiore capacità del nastro

La grande larghezza del nastro e il profilo a costole aumentato del 100% rendono possibile una prestazione di carico maggiore e aumentano così l'efficienza dell'intero processo di fresatura.

Funzione "Booster" per ampliare temporaneamente la parabola di lancio

Premendo il pulsante "Booster" sul quadro di comando principale, la velocità e la portata del nastro di scarico vengono aumentate per breve tempo del 20% per ampliare temporaneamente la parabola di lancio del fresato sul cassone dei mezzi pesanti.

POTENZA CON EFFICIENZA

Potente tecnica motoristica John Deere



Tutto d'un pezzo

Tecnica motoristica del marchio John Deere

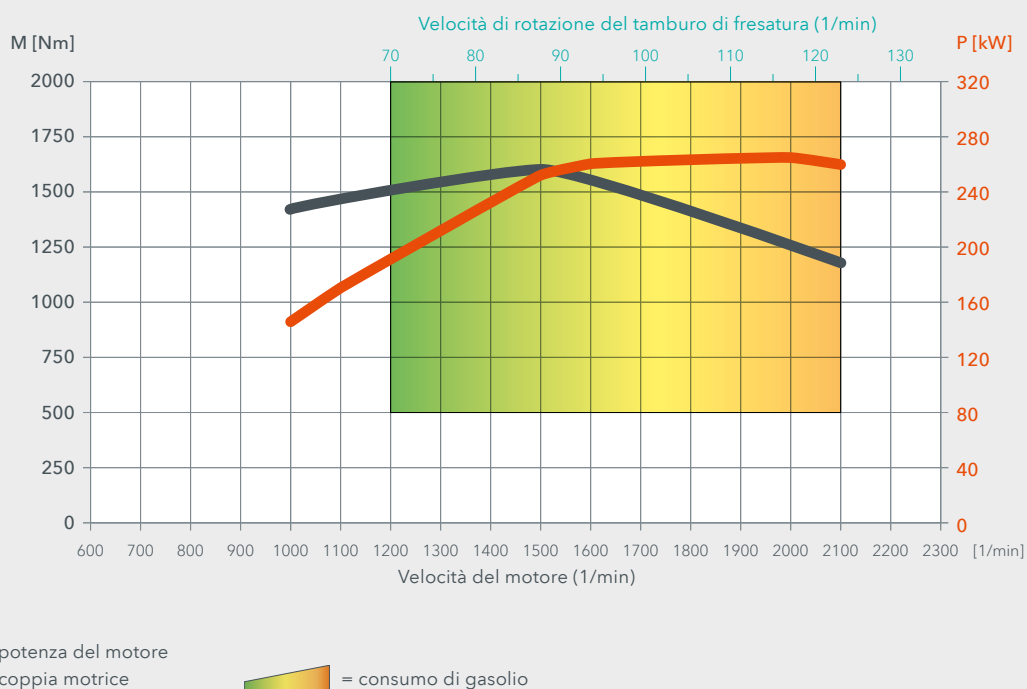
Perfetta per le frese a freddo

Curva caratteristica del motore adatta alle applicazioni

01 In caso di equipaggiamento con il comando per le applicazioni di fresatura **MILL ASSIST**, la fresa compatta offre una vasta gamma di velocità di rotazione del tamburo di fresatura per un'enorme riduzione del consumo di gasolio, delle emissioni di CO₂ e dell'usura dei denti.

Curve caratteristiche del motore delle frese a freddo W 100 Fi, W 120 Fi e W 130 Fi

01



Moderno motore John Deere con curva di coppia adeguata appositamente alle frese a freddo

Il motore diesel John Deere a basso consumo soddisfa i severi requisiti della categoria di emissioni EU Stage 5 / US EPA Tier 4f e offre un'enorme potenza del motore di 265 kW / 360 CV con l'alta coppia motrice massima. Importante: con una stretta collaborazione tra WIRTGEN e John Deere, la curva caratteristica della coppia del motore è stata adeguata perfettamente alla fresatura a freddo. Nel complesso, questo garantisce un consumo carburante ridotto e un lavoro produttivo e rapido, anche con la massima profondità di fresatura.

Gamma di velocità di rotazione del tamburo di fresatura ampliata per applicazioni di fresatura versatili e convenienti

Grazie alla centralina del motore intelligente combinata con **MILL ASSIST**, la fresa compatta offre una gamma di velocità di rotazione del tamburo di fresatura molto utile e ampia. La nuova bassa velocità del motore, in particolare, consente di ottenere dei notevoli risparmi di gasolio e di disporre di un'enorme potenza di fresatura in molte applicazioni.

Cofano del motore idraulico dalla grande apertura per una manutenzione semplice

Il cofano del motore può essere aperto idraulicamente fino a quasi 90° con la pressione di un pulsante e offre un facile accesso ai componenti da mantenere nel vano motore.

Robusto concetto elettronico con linee di riserva CAN bus

Il CAN bus può essere riconnesso in vari modi in caso di necessità con le linee di riserva. I principali elementi di comando sono dotati di due canali di trasmissione dei segnali, per cui in caso di avaria di un segnale la funzione viene eseguita comunque. Inoltre l'avaria del segnale viene segnalata all'operatore.

MANOVRE DINAMICHE E VELOCI

Controllo di trazione ISC per uno slittamento minimo della trazione

La trazione ottimale e omogenea è fornita dal sistema di controllo dei cingoli intelligente ISC (Intelligent Speed Control): grazie al controllo antislittamento elettronico, lo slittamento dei singoli cingoli viene impedito nella massima misura possibile anche in cattive condizioni. Inoltre, l'ISC comanda l'avanzamento della macchina nell'intervallo di utilizzazione ottimale del motore e adatta elettronicamente le velocità dei cingoli interni ed esterni alla curva. Questo minimizza l'usura dei pattini.

Rapida regolazione in altezza della macchina

La nuova regolazione in altezza della macchina opera in modo molto preciso per offrire risultati di fresatura di alta qualità e permette anche dei rapidi movimenti di sollevamento per l'accostamento e lo scavo rapidi.

Manovre rapide con una velocità di trasferimento massima di 7,5 km/h

La velocità di trasferimento massima di 7,5 km/h consente di concludere i lavori in cantiere molto rapidamente.



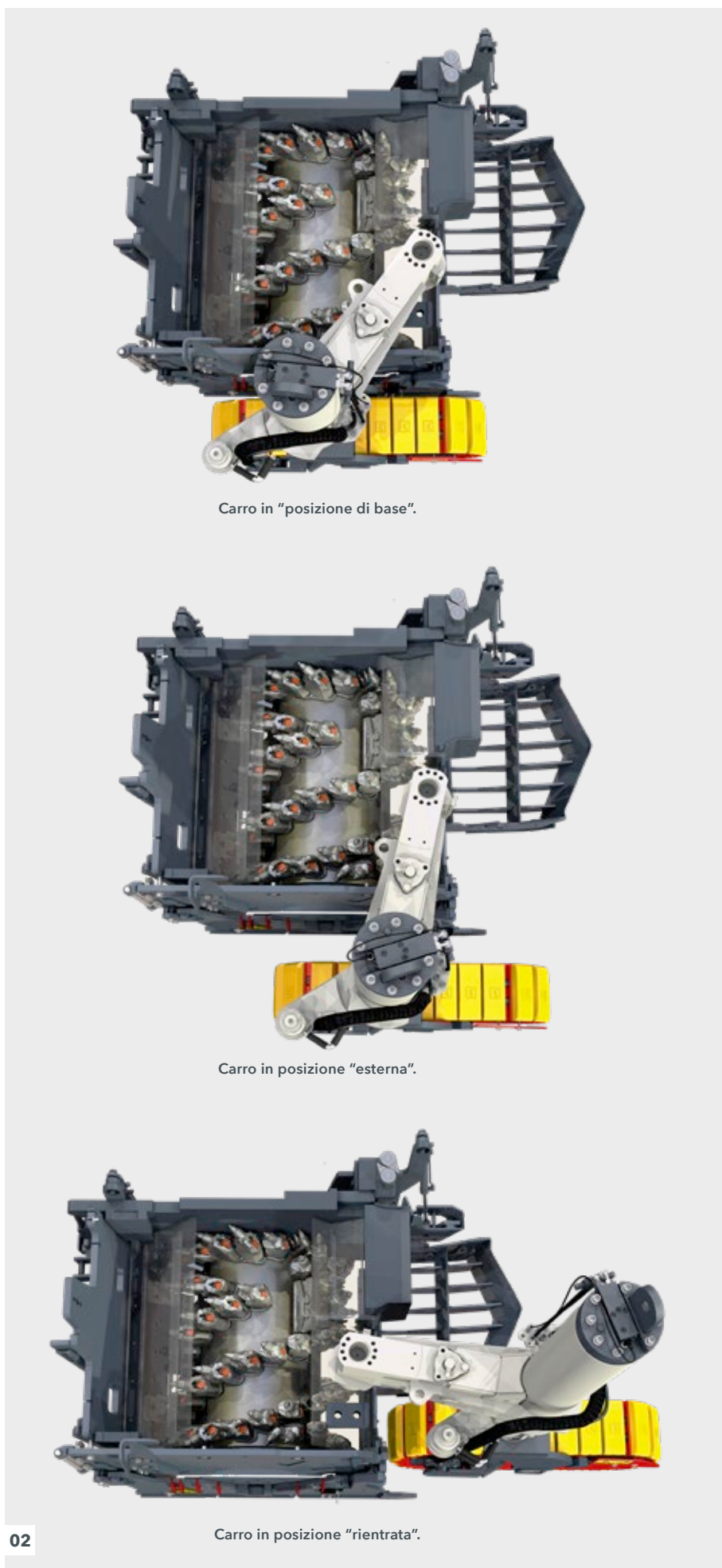
Potenza costante
Trazione intelligente

Grande velocità
Spostamento rapido verso il prossimo impiego

- 01** La fresa compatta si caratterizza per i raggi di fresatura minimi.
- 02** Il carro posteriore destro offre tre posizioni fisse. In posizione esterna, l'intero carro posteriore destro si trova nel diametro di taglio della striscia di fresatura precedentemente creata. Questo consente il posizionamento semplice sulla striscia di fresatura adiacente senza disassamento di fresatura.

Pesi supplementari di 470 kg montabili facilmente

Il contenuto peso proprio della fresa compatta, unitamente ai pesi supplementari da 470 kg semplici da montare sulla parte posteriore della macchina, rende possibile, a seconda delle esigenze, un grande peso operativo, una motricità ottimale e un trasporto semplice.



Carro in "posizione di base".

Carro in posizione "esterna".

Carro in posizione "rientrata".

RISPETTO DELL'AMBIENTE PER IL FUTURO

Assistente dinamico della centralina del motore per emissioni di CO₂ minori

L'intelligente centralina del motore, in combinazione con MILL ASSIST, con l'efficiente motore John Deere e con la vasta gamma di velocità di rotazione del tamburo di fresatura, permette di ridurre al minimo le emissioni di CO₂.

Barra irroratrice divisa in due con spruzzatura dipendente dalla potenza per un consumo d'acqua minimo

I due segmenti della barra irroratrice, inseribili separatamente dal posto di comando, consentono l'aggiunta della quantità di acqua ottimale durante il processo operativo, ad esempio durante la fresatura di una semicarreggiata. L'attivazione e la disattivazione automatica dell'impianto acqua e il dosaggio dell'acqua in funzione della produttività riducono il consumo d'acqua fino al 20% e i tempi di inattività della macchina negli interventi.

Sistema a doppia ventola silenzioso a basso consumo di carburante

Due ventilatori a velocità controllata e disposti in modo intelligente forniscono sempre la potenza frigorifera strettamente necessaria per il motore diesel e il sistema idraulico. Così anche il sistema di raffreddamento contribuisce in modo efficiente a ridurre il consumo di gasolio e il rumore.

Impianto di aspirazione VCS ottimizzato ed efficace

L'impianto di aspirazione ben isolato VCS migliora la qualità dell'aria e le condizioni di visibilità nell'area di lavoro dell'operatore macchina e del personale a terra. Inoltre, il canale di aspirazione VCS di facile accesso riduce il tempo necessario per la pulizia.

L'ambiente al centro dell'attenzione

Emissioni di CO₂ contenute

Il carburante è prezioso

Comando intelligente



La macchina a carico frontale nella classe da un metro si caratterizza per le grandi prestazioni e per la flessibilità in una larghezza operativa di 1,0 m, 1,2 m o 1,3 m. Le dimensioni compatte e il peso della macchina ottimale rendono possibile un'alta versatilità negli impieghi - anche per i cantieri stretti, ad esempio nei centri cittadini. Attraverso il cambio del tamburo di fresatura FCS con diverse interlinee e diverse larghezze operative, è inoltre possibile realizzare delle applicazioni versatili.



SPECIFICHE TECNICHE	W 100 Fi	W 120 Fi	W 130 Fi
Tamburo di fresatura			
Larghezza di fresatura	1.000 mm	1.200 mm	1.300 mm
Profondità di fresatura ¹⁾	0 - 330 mm		
Diametro di taglio	980 mm		
Motore			
Costruttore	John Deere		
Tipo	6090HD-S5-PVR		
Raffreddamento	Acqua		
Numero di cilindri	6		
Potenza nominale a 2.100 min ⁻¹	260 kW / 349 HP / 354 CV		
Potenza massima a 1.900 - 2.000 min ⁻¹	265 kW / 355 HP / 360 CV		
Cilindrata	9,0 l		
Consumo di carburante Potenza nominale nel ciclo misto di cantiere	62,7 l/h 25,1 l/h		
Livello di potenza sonora a norma EN 500-2 Motore Posto di comando	≤ 107 dB(A) ≥ 90 dB(A)		
Categoria di emissioni	EU Stage 5 / US EPA Tier 4f		
Impianto elettrico			
Tensione di alimentazione	24 V		
Capacità			
Carburante	610 l		
Additivo AdBlue® / DEF ²⁾	44 l		
Olio idraulico	115 l		
Acqua	1.400 l	1.600 l	1.600 l
Caratteristiche di marcia			
Velocità di fresatura max.	0 - 60 m/min (0 - 3,6 km/h)		
Velocità max. di trasferimento della versione gommata	0 - 125 m/min (0 - 7,5 km/h)		
Velocità max. di trasferimento della versione cingolata	0 - 125 m/min (0 - 7,5 km/h)		
Carri			
Dimensioni dello pneumatico anteriore e posteriore (Ø x larghezza)	660 x 280 mm		
Rulli di guida anteriori e posteriori (lunghezza x larghezza x altezza)	1.360 x 260 x 584 mm		
Carico del materiale			
Larghezza del nastro di raccolta	650 mm		
Larghezza del nastro di scarico	600 mm		
Portata teorica del nastro di scarico	176 m ³ /h		

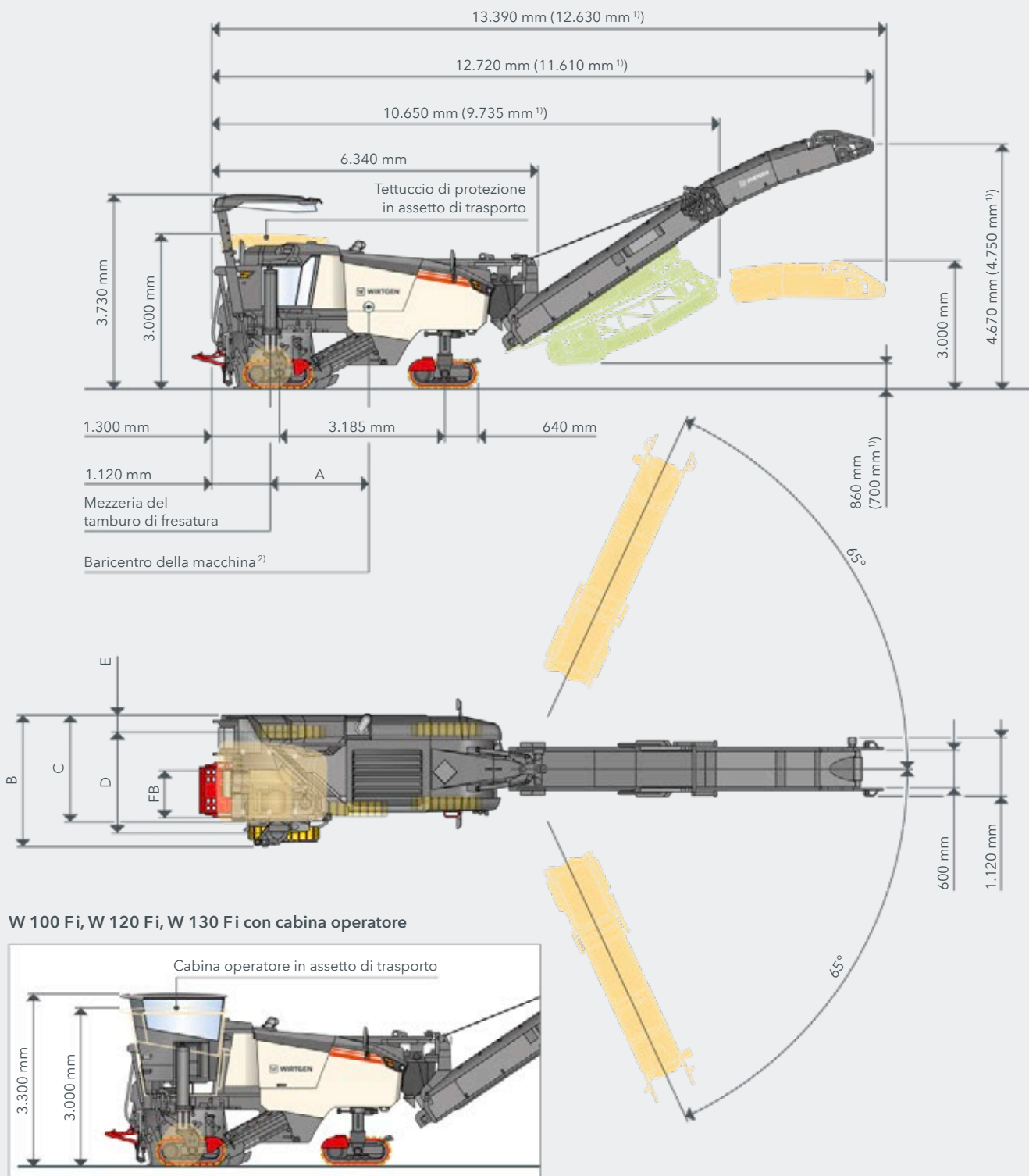
SPECIFICHE TECNICHE	W 100 Fi	W 120 Fi	W 130 Fi
Peso della macchina base			
Peso a vuoto della macchina senza materie di consumo	18.900 kg	19.800 kg	20.200 kg
Peso operativo CE ³⁾	20.000 kg	21.000 kg	21.400 kg
Peso operativo massimo (con serbatoio pieno e dotazione max.)	22.750 kg	24.000 kg	24.500 kg
Peso delle materie di consumo			
Acqua	1.400 kg	1.600 kg	1.600 kg
Carburante (0,83 kg/l)		506 kg	
AdBlue® / DEF ²⁾ (1,1 kg/l)		48 kg	
Pesi maggiori aggiuntivi			
Conducente e utensili			
> Conducente		75 kg	
> 5 cassette portadenti		125 kg	
> Utensili di bordo		30 kg	
Gruppi di fresatura opzionali in luogo di quelli di serie			
> Camera del tamburo (di fresatura) FB1000 FCS	280 kg	-	-
> Camera del tamburo (di fresatura) FB1200 FCS	-	330 kg	-
> Camera del tamburo (di fresatura) FB1300 FCS	-	-	370 kg
Tamburi di fresatura opzionali in luogo di quelli di serie			
> Tamburo di fresatura FCS FB1000 HT22 PLUS LA15 con 95 denti per fresatura	-80 kg	-	-
> Tamburo di fresatura FCS FB1200 HT22 PLUS LA15 con 109 denti per fresatura	-	-80 kg	-
> Tamburo di fresatura FCS FB1300 HT22 PLUS LA15 con 115 denti per fresatura	-	-	-80 kg
> Tamburo di fresatura FB1000 HT22 PLUS LA18 con 88 denti per fresatura	-60 kg	-	-
> Tamburo di fresatura FB1200 HT22 PLUS LA18 con 100 denti per fresatura	-	-70 kg	-
> Tamburo di fresatura FB1300 HT22 PLUS LA18 con 105 denti per fresatura	-	-	-75 kg
Equipaggiamento supplementare opzionale			
> 4 carri gommati motori al posto dei carri cingolati		-1.400 kg	
> Tettuccio di protezione abbassabile idraulicamente in luogo del modello standard		255 kg	
> Posto di comando con cabina comfort climatizzata in luogo del modello standard		425 kg	
> Nastro di scarico corto, lungo 6.500 mm, largo 600 mm, con dispositivo di ripiegamento idraulico		-45 kg	
> Impianto aspirazione VCS		75 kg	
> Pesi supplementari		470 kg	
> Impianto semaforico ribaltabile		40 kg	
> Braccio livellatore con sensore per il sistema di livellazione LEVEL PRO ACTIVE		48 kg	
> Ampliamento di LEVEL PRO ACTIVE con un sensore laser lineare		77 kg	
> Potente idropulitrice ad alta pressione da 150 bar e 15 l/min		42 kg	
> Impianto compressore d'aria		45 kg	

¹⁾ La profondità di fresatura massima può discostarsi dal valore specificato in tabella a causa di tolleranze costruttive e usura.

²⁾ AdBlue® è un marchio registrato dell'associazione dell'industria automobilistica VDA e. V.

³⁾ Peso della macchina, metà del peso di tutte le materie di consumo, utensili di bordo, conducente, senza opzioni aggiuntive

VISTA LATERALE / VISTA DALL'ALTO W 100 Fi, W 120 Fi, W 130 Fi CINGOLATA



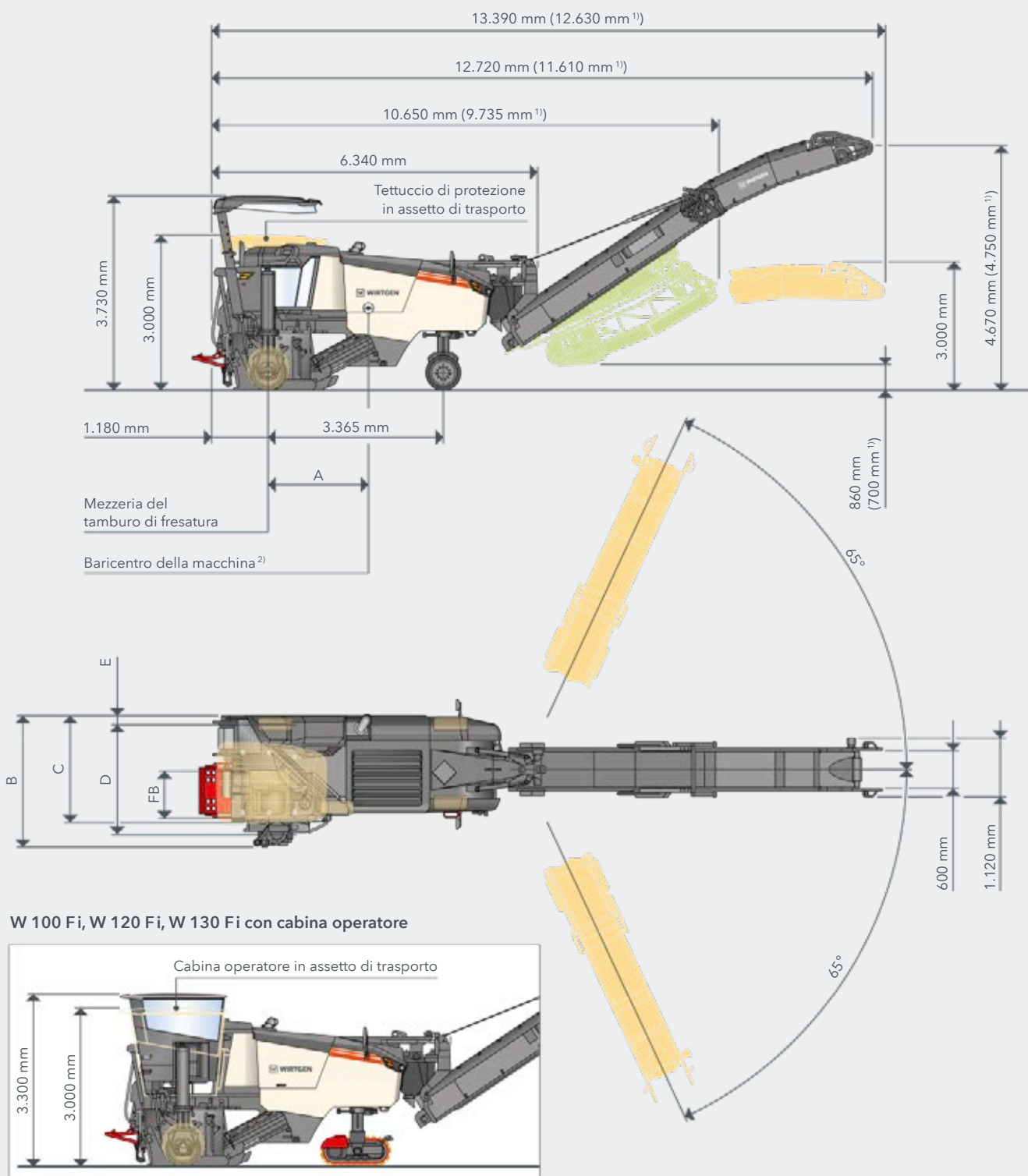
W 100 Fi, W 120 Fi, W 130 Fi con cabina operatore

	FB	A	B	C	D	E
W 100 Fi	1.000 mm	1.600 mm	2.540 mm	2.120 mm	1.945 mm	335 mm
W 120 Fi	1.200 mm	1.620 mm	2.660 mm	2.230 mm	2.095 mm	295 mm
W 130 Fi	1.300 mm	1.600 mm	2.760 mm	2.330 mm	2.210 mm	295 mm

¹⁾ Nastro di scarico pieghevole corto

²⁾ Riferito al peso operativo CE con il nastro convogliatore alla massima estensione

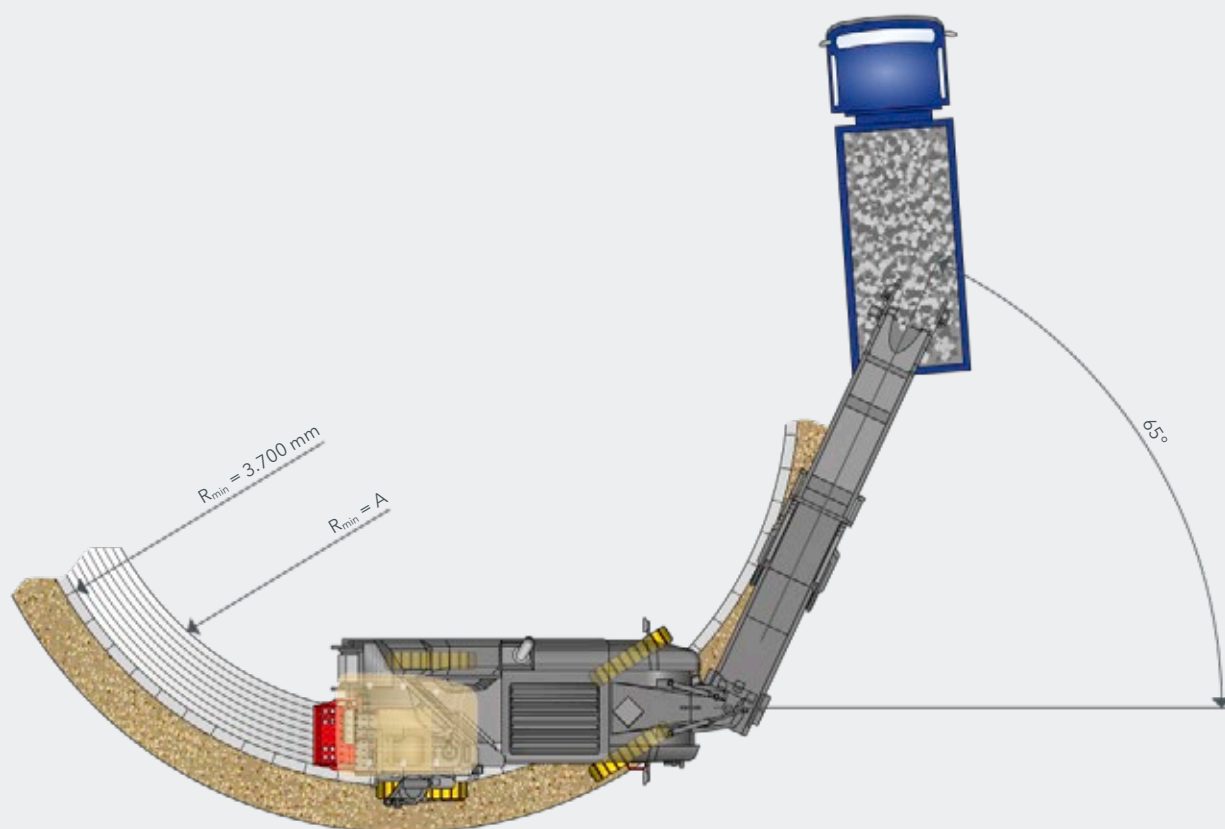
VISTA LATERALE / VISTA DALL'ALTO W 100 Fi, W 120 Fi, W 130 Fi GOMMATA



¹⁾ Nastro di scarico pieghevole corto

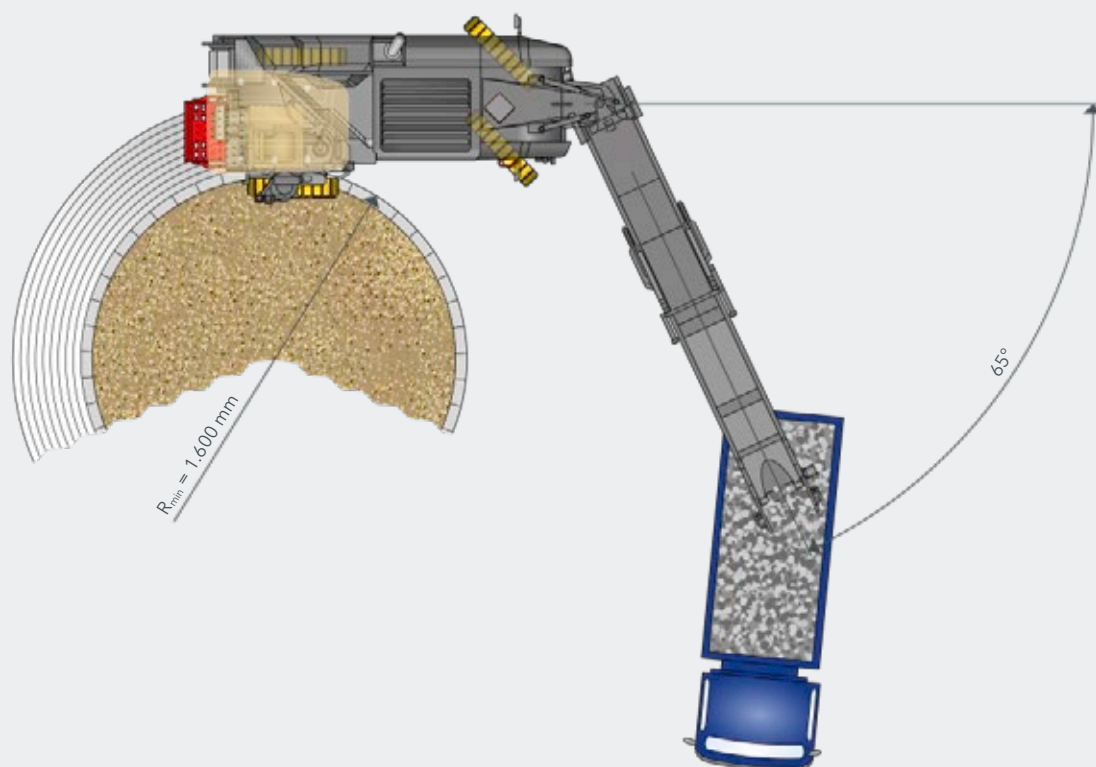
²⁾ Riferito al peso operativo CE con il nastro convogliatore alla massima estensione

RAGGIO DI FRESATURA W 100 Fi, W 120 Fi, W 130 Fi CON PROFONDITÀ DI FRESATURA DI 150 MM



	FB	A
W 100 Fi	1.000 mm	2.700 mm
W 120 Fi	1.200 mm	2.500 mm
W 130 Fi	1.300 mm	2.500 mm

RAGGIO DI FRESATURA W 100 Fi, W 120 Fi, W 130 Fi CON PROFONDITÀ DI FRESATURA DI 150 MM



DOTAZIONI DI SERIE	W 100 Fi	W 120 Fi	W 130 Fi
Macchina base			
> Macchina base con motore	■	■	■
> Cofano motore ad apertura elettroidraulica	■	■	■
> Radiatore con velocità della ventola in funzione della temperatura	■	■	■
> Insonorizzazione molto efficace dell'intero vano motore	■	■	■
> Controllo automatico del numero di giri del motore in funzione della situazione di marcia	■	■	■
> Gruppo motore montato su supporti elastici per ridurre le vibrazioni e la rumorosità	■	■	■
Gruppo di fresatura			
> Lato destro della camera del tamburo di fresatura ad apertura facilitata per effettuare interventi di manutenzione e per cambiare il tamburo di fresatura	■	■	■
> Raschiatore ad azionamento idraulico con bloccaggio meccanico	■	■	■
> Camera del tamburo di fresatura FB1000 Premium	□	—	—
> Camera del tamburo di fresatura FB1200 Premium	—	□	—
> Camera del tamburo di fresatura FB1300 Premium	—	—	□
Tamburi di fresatura			
> Tamburo di fresatura FB1000 HT22 PLUS LA15 con 95 denti	□	—	—
> Tamburo di fresatura FB1200 HT22 PLUS LA15 con 109 denti	—	□	—
> Tamburo di fresatura FB1300 HT22 PLUS LA15 con 115 denti	—	—	□
Carico del materiale			
> Angolo di brandeggio del nastro di scarico verso sinistra: 65 gradi - verso destra 65 gradi	■	■	■
> Due velocità di brandeggio sul nastro di scarico pieghevole idraulicamente, con velocità di convogliamento regolabile per un caricamento preciso	■	■	■
> Macchina con predisposizione idraulica per un nastro di scarico - innesto a vite	□	□	□
> Nastro di scarico, lungo 8.150 mm, largo 600 mm, con dispositivo idraulico per ripiegare il nastro	□	□	□
Sistema di gestione della macchina e di controllo della livellazione			
> Indicatore digitale della profondità di fresatura sul display di controllo della macchina	■	■	■
> Sistema di livellazione LEVEL PRO ACTIVE a destra e sinistra	■	■	■
> Sensore di inclinazione trasversale RAPID SLOPE per il sistema di livellazione LEVEL PRO ACTIVE	■	■	■
> Assetto preciso della macchina regolabile a passi di 1 o 5 mm dal pannello principale di comando della macchina	■	■	■
> Trazione con regolazione antipattinamento elettronica	■	■	■
> Gestione impianto acqua automatica	■	■	■
Posto di comando			
> Postazione operatore estraibile idraulicamente per avere una visuale ottimale sulla zona di lavoro	■	■	■
> Consolle sterzo con inclinazione regolabile per una regolazione ideale del posto di comando in base all'operatore	■	■	■
> Il design snello della macchina permette una visuale completa sul bordo di fresatura e sulla zona di lavoro davanti al tamburo di fresatura a destra	■	■	■
> Scaletta di accesso alla postazione operatore facilmente accessibile con illuminazione notturna e bordo inferiore della scaletta particolarmente basso	■	■	■
> Robusta protezione antivandalismo per gli organi di comando	■	■	■
> Pacchetto specchietti composto da specchietti retrovisori anteriore sinistro e destro, uno specchietto indirizzato sulla parte anteriore a sinistra del posto di comando e uno specchietto per l'area antistante il carro cingolato anteriore sinistro	■	■	■
> Avvisatore acustico di retromarcia con chiara segnalazione acustica	■	■	■
> Pannello di comando retroilluminato	■	■	■
> Indicatore dell'altezza del raschiatore sul display	■	■	■
> Posto di comando Premium, traslabile idraulicamente	□	□	□

DOTAZIONI DI SERIE	W 100 Fi	W 120 Fi	W 130 Fi
Telaio e assetto regolabile in altezza			
> Regolazione idraulica in altezza dei cingoli anteriori e posteriori a due velocità	■	■	■
> ISC - controllo intelligente della velocità dei cingoli con trazione integrale idrostatica sui quattro cingoli	■	■	■
> Retromarcia con tamburo in funzione; manovrabilità semplice e veloce	■	■	■
> Cingoli dotati di pattini sdoppiati in poliuretano estremamente resistenti all'usura	■	■	■
> 4 carri motore cingolati	■	■	■
Varie			
> Ampio pacchetto utensili	■	■	■
> Dispositivo di traino	■	■	■
> Serbatoi acqua e gasolio di grandi dimensioni	■	■	■
> Ampio pacchetto di sicurezza con diversi interruttori d'arresto d'emergenza	■	■	■
> Funzione luci "Welcome-and-Go" con illuminazione a LED nella zona della scaletta e della postazione operatore	■	■	■
> Pompa di riempimento dell'acqua ad azionamento idraulico per il riempimento del serbatoio dell'acqua con tubo di aspirazione, flusso massimo 210 l/min	■	■	■
> Omologazione del tipo costruttivo, marchio Euro Test e marchio di conformità CE	■	■	■
> Rivestimento standard bianco crema RAL 9001	■	■	■
> WITOS - Soluzione telematica professionale per ottimizzare l'impiego della macchina e l'assistenza	■	■	■
> Pacchetto fanaleria standard a LED da 14.050 lumen	■	■	■
> Gruppo elettro-idraulico standard	■	■	■

■ = Dotazioni di serie

■ = Dotazioni di serie, sostituibili a scelta con una dotazione opzionale

□ = Dotazioni opzionali

DOTAZIONI OPZIONALI	W 100 Fi	W 120 Fi	W 130 Fi
Gruppo di fresatura			
> Camera del tamburo di fresatura FB1000 FCS	<input type="checkbox"/>	—	—
> Camera del tamburo di fresatura FB1200 FCS	—	<input type="checkbox"/>	—
> Camera del tamburo di fresatura FB1300 FCS	—	—	<input type="checkbox"/>
> Sensore di sovraccarico sul raschiatore	<input type="checkbox"/>	<input type="checkbox"/>	<input type="checkbox"/>
> Posizionamento attivo flottante delle paratie laterali destra e sinistra	<input type="checkbox"/>	<input type="checkbox"/>	<input type="checkbox"/>
> Rulli anti-usura per paratia laterale destra	<input type="checkbox"/>	<input type="checkbox"/>	<input type="checkbox"/>
> Barra spruzzatrice per acqua, sezionale e selezionabile elettricamente	<input type="checkbox"/>	<input type="checkbox"/>	<input type="checkbox"/>
> Lama rasatrice idraulica	<input type="checkbox"/>	<input type="checkbox"/>	<input type="checkbox"/>
Tamburi di fresatura			
> Tamburo di fresatura FB1000 HT22 PLUS LA18 con 88 denti	<input type="checkbox"/>	—	—
> Tamburo di fresatura FB1200 HT22 PLUS LA18 con 100 denti	—	<input type="checkbox"/>	—
> Tamburo di fresatura FB1300 HT22 PLUS LA18 con 105 denti	—	—	<input type="checkbox"/>
> Tamburo di fresatura FB1000 HT22 PLUS LA15 FCS con 95 denti	<input type="checkbox"/>	—	—
> Tamburo di fresatura FB1200 HT22 PLUS LA15 FCS con 109 denti	—	<input type="checkbox"/>	—
> Tamburo di fresatura FB1300 HT22 PLUS LA15 FCS con 115 denti	—	—	<input type="checkbox"/>
> Tamburo di fresatura FCS FB1000 HT22 PLUS LA18 con 88 denti	<input type="checkbox"/>	—	—
> Tamburo di fresatura FB1200 HT22 PLUS LA18 FCS con 100 denti	—	<input type="checkbox"/>	—
> Tamburo di fresatura FB1300 HT22 PLUS LA18 FCS con 105 denti	—	—	<input type="checkbox"/>
> Tamburo di fresatura FB1000 HT22 PLUS LA8 FCS con 149 denti	<input type="checkbox"/>	—	—
> Tamburo di fresatura FB1200 HT22 PLUS LA8 FCS con 174 denti	—	<input type="checkbox"/>	—
> Tamburo di fresatura FB1300 HT22 PLUS LA8 FCS con 185 denti	—	—	<input type="checkbox"/>
> Tamburo di fresatura FB1000 HT5 LA6x2 FCS con 340 denti	<input type="checkbox"/>	—	—
> Tamburo di fresatura FB1200 HT5 LA6x2 FCS con 410 denti	—	<input type="checkbox"/>	—
> Tamburo di fresatura FB1300 HT5 LA6x2 FCS con 444 denti	—	—	<input type="checkbox"/>
> Tamburo di fresatura FB1000 HT22 PLUS LA25 FCS con 83 denti	<input type="checkbox"/>	—	—
> Tamburo di fresatura FB1200 HT22 PLUS LA25 FCS con 87 denti	—	<input type="checkbox"/>	—
> Tamburo di fresatura FB1300 HT22 PLUS LA25 FCS con 91 denti	—	—	<input type="checkbox"/>
> Unità di fresatura FCS FB300 HT22 PLUS LA12 con 61 denti	<input type="checkbox"/>	<input type="checkbox"/>	<input type="checkbox"/>
> Unità di fresatura FCS FB500 HT22 PLUS LA15 con 72 denti	<input type="checkbox"/>	<input type="checkbox"/>	<input type="checkbox"/>
> Unità di fresatura FCS FB600 HT22 PLUS LA12 con 79 denti	<input type="checkbox"/>	<input type="checkbox"/>	<input type="checkbox"/>
> Unità di fresatura FCS FB900 HT22 PLUS LA15 con 102 denti	—	<input type="checkbox"/>	<input type="checkbox"/>
> Raschiatore tandem FCS	<input type="checkbox"/>	<input type="checkbox"/>	<input type="checkbox"/>
> Carrello per il montaggio dei tamburi di fresatura a FB1300	<input type="checkbox"/>	<input type="checkbox"/>	<input type="checkbox"/>
> Kit per lo spostamento del tamburo di fresatura FCS	<input type="checkbox"/>	<input type="checkbox"/>	<input type="checkbox"/>
> Estrattore per denti ad azionamento idraulico	<input type="checkbox"/>	<input type="checkbox"/>	<input type="checkbox"/>
> Dispositivo di rotazione del tamburo di fresatura	<input type="checkbox"/>	<input type="checkbox"/>	<input type="checkbox"/>
> Martello pneumatico con estrattore e inseritore per denti	<input type="checkbox"/>	<input type="checkbox"/>	<input type="checkbox"/>
Carico del materiale			
> Macchina con predisposizione idraulica per un nastro di scarico - innesto rapido	<input type="checkbox"/>	<input type="checkbox"/>	<input type="checkbox"/>
> Nastro di scarico corto, lungo 6.500 mm, largo 600 mm, con disp. idraulico per ripiegare il nastro	<input type="checkbox"/>	<input type="checkbox"/>	<input type="checkbox"/>
> Impianto semaforico per il controllo visivo Stop-and-Go dell'autocarro	<input type="checkbox"/>	<input type="checkbox"/>	<input type="checkbox"/>
> Impianto di aspirazione VCS	<input type="checkbox"/>	<input type="checkbox"/>	<input type="checkbox"/>
> Controllo dell'angolo di brandeggio Active Conveyor per nastro di scarico	<input type="checkbox"/>	<input type="checkbox"/>	<input type="checkbox"/>

DOTAZIONI OPZIONALI	W 100 Fi	W 120 Fi	W 130 Fi
Sistema di gestione della macchina e di controllo della livellazione			
> Braccio di livellazione con sensore per sistema di livellazione LEVEL PRO ACTIVE	<input type="checkbox"/>	<input type="checkbox"/>	<input type="checkbox"/>
> Ampliamento di LEVEL PRO ACTIVE con un sensore laser lineare	<input type="checkbox"/>	<input type="checkbox"/>	<input type="checkbox"/>
> Predisposizione multiplex con 2 prese per sensori	<input type="checkbox"/>	<input type="checkbox"/>	<input type="checkbox"/>
> Multiplex a 3 sensori destra con 2 sensori a ultrasuoni	<input type="checkbox"/>	<input type="checkbox"/>	<input type="checkbox"/>
> Multiplex a 3 sensori lati destro e sinistro con 4 sensori a ultrasuoni	<input type="checkbox"/>	<input type="checkbox"/>	<input type="checkbox"/>
> Controllo livellazione - predisposizione per livellazione3D	<input type="checkbox"/>	<input type="checkbox"/>	<input type="checkbox"/>
> Ampliamento di LEVEL PRO ACTIVE con un sensore laser lineare	<input type="checkbox"/>	<input type="checkbox"/>	<input type="checkbox"/>
Posto di comando			
> Posto di comando con cabina comfort climatizzata	<input type="checkbox"/>	<input type="checkbox"/>	<input type="checkbox"/>
> Posto di comando con elementi laterali di protezione dalle intemperie	<input type="checkbox"/>	<input type="checkbox"/>	<input type="checkbox"/>
> Postazione di comando con tettuccio di protezione ed elementi protettivi laterali	<input type="checkbox"/>	<input type="checkbox"/>	<input type="checkbox"/>
> Riscaldamento del posto di guida	<input type="checkbox"/>	<input type="checkbox"/>	<input type="checkbox"/>
Telaio e assetto regolabile in altezza			
> Versione a 4 ruote motrici	<input type="checkbox"/>	<input type="checkbox"/>	<input type="checkbox"/>
Varie			
> Rivestimento secondo le indicazioni del cliente	<input type="checkbox"/>	<input type="checkbox"/>	<input type="checkbox"/>
> WIRTGEN GROUP Performance Tracker Milling - Determinazione precisa della capacità di fresatura	<input type="checkbox"/>	<input type="checkbox"/>	<input type="checkbox"/>
> Versione senza WITOS	<input type="checkbox"/>	<input type="checkbox"/>	<input type="checkbox"/>
> Pacchetto fanaleria ampliato a LED da 27.200 lumen	<input type="checkbox"/>	<input type="checkbox"/>	<input type="checkbox"/>
> Gruppo elettro-idraulico Premium	<input type="checkbox"/>	<input type="checkbox"/>	<input type="checkbox"/>
> Zavorra aggiuntiva 470 kg	<input type="checkbox"/>	<input type="checkbox"/>	<input type="checkbox"/>
> Impianto compressore d'aria	<input type="checkbox"/>	<input type="checkbox"/>	<input type="checkbox"/>
> Preriscaldamento elettrico del filtro carburante	<input type="checkbox"/>	<input type="checkbox"/>	<input type="checkbox"/>
> Potente idropulitrice ad alta pressione da 150 bar e 15 l/min	<input type="checkbox"/>	<input type="checkbox"/>	<input type="checkbox"/>
> Salvataggio personalizzato dei parametri della macchina con SMART KEY portachiavi	<input type="checkbox"/>	<input type="checkbox"/>	<input type="checkbox"/>
> Sistema di assistenza MILL ASSIST	<input type="checkbox"/>	<input type="checkbox"/>	<input type="checkbox"/>
> Sistema con monitor con 2 telecamere e un pannello di comando da 7"	<input type="checkbox"/>	<input type="checkbox"/>	<input type="checkbox"/>
> Sistema con monitor con 5 telecamere e un pannello di comando da 10"	<input type="checkbox"/>	<input type="checkbox"/>	<input type="checkbox"/>
> Dotazione di fanaleria ampliata	<input type="checkbox"/>	<input type="checkbox"/>	<input type="checkbox"/>
> Supporto targa con illuminazione a LED	<input type="checkbox"/>	<input type="checkbox"/>	<input type="checkbox"/>

■ = Dotazioni di serie

■ = Dotazioni di serie, sostituibili a scelta con una dotazione opzionale

□ = Dotazioni opzionali

**WIRTGEN GmbH**

Reinhard-Wirtgen-Str. 2
53578 Windhagen
Germania

T: +49 2645 131-0
F: +49 2645 131-392
M: info@wirtgen.com

 www.wirtgen.de



Scandire il codice per maggiori informazioni.