

技术参数

# 超级 2180 Li



## 履带式摊铺机 超级 2180 Li

大型多功能道路摊铺机

### 技术亮点

- > 最大摊铺宽度 13 m
- > 最大摊铺能力 1,100 t/h
- > 运输宽度 3 m
- > 发动机功率: 191 kW / 2,000 rpm

## 超级 2180 Li — 坚固、强劲、易于操作

全新的超级 2180 Li 的驱动系统得以全面升级, 这款摊铺机与老款机型无缝衔接, 提供相同的、久经考验的实用功能与特性。

与 ErgoBasic 操控理念一样, 强大的输料系统也十分成熟。凭借 13 m 的大摊铺宽度, 福格勒的这款多功能摊铺机不仅可以轻松高效地应对高速公路项目, 乡村公路或者大面积罩面, 而且能够在狭窄区域施工。



技术参数	超级 2180 Li
<b>动力总成</b>	
发动机	
> 类型	6 缸液体冷却柴油发动机
> 制造商	Dongfeng-Cummins
> 型号	B6.7 CS4-260C
功率	
> (按DIN标准)	191 kW/2,000 rpm
> ECO模式	190 kW/1,700 rpm
排放信息	
> 排放标准	NR4
燃油箱容积	350 L
<b>底盘</b>	
履带	
> 类型	配橡胶履带板
> 接地面积	3,060 x 300 mm
> 履带张紧	弹簧总成
> 履带辊轮润滑	终身免维护
行走驱动	两侧履带电子控制独立液压驱动
速度	
> 摊铺	无级变速, 最大 24 m/min
> 行走	无级变速, 最大 4.5 km/h
<b>料斗</b>	
料斗容量	15 t
宽度	3,261 mm
接料高度	508 mm (料斗底部)
推辊	
> 标配	摆动式
位置	能够前移 75 mm 或 150 mm
<b>搅龙及输料器</b>	
输料器	
> 类型	2个, 可短时反转, 刮板可更换
> 驱动	两侧输料器独立液压驱动
> 速度	无级变速(手动或自动), 最高达 45 m/min

**搅龙及输料器**

**搅龙**

> 类型	2个,可反转,叶片可更换
> 直径	420 mm
> 驱动	两侧搅龙独立液压驱动
> 速度	无级变速(手动或自动),最高达 100 rpm
> 高度	液压无级调节,幅度 20 cm

**润滑系统**

电驱动黄油泵中央润滑系统

熨平板型式	AB 570	AB 600	SB 300	SB 300 HD
基本宽度	3 m 到 5.7 m	3 m 到 6 m	3 m	3 m
最大宽度	8.7 m	10 m	13 m	12 m
压实系统	TV	TV	TV	T
摊铺厚度	最大 50 cm			
<b>熨平板加热</b>				
> 类型	熨平板电加热*			
> 电源	三相交流发电机			

**尺寸(运输)及重量**

**长度**

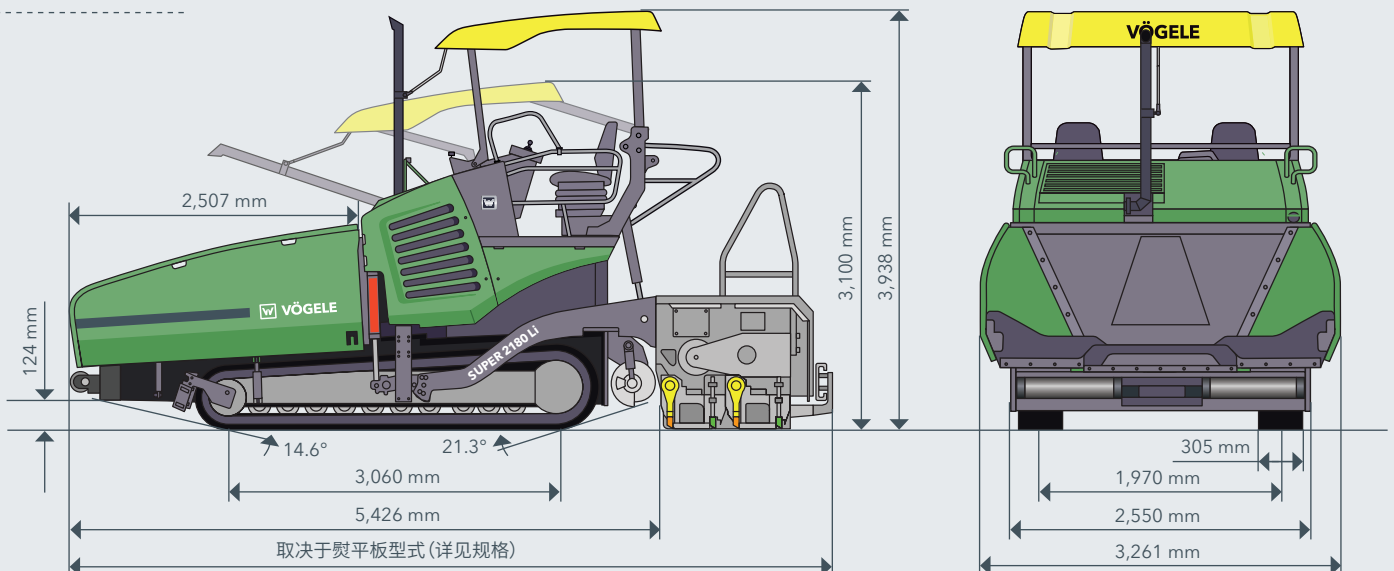
> 类型	主机加熨平板
> AB 570/600	6.71 m
> SB 300	6.77 m
> SB 300 HD	6.77 m

**重量**

> 类型	主机加熨平板
> AB 570 TV	最大摊铺宽度 5.7 m 时: 22,150 kg / 最大摊铺宽度 8.7 m 时: 28,750 kg

注: AB = 液压伸缩式熨平板, SB = 机械加长式熨平板, HD = 加强型, T = 装备夯锤, TV = 装备夯锤和振动器, \* = 不适用于 SB 300 HD

侧视图和前视图



## 超级 2180 Li 亮点

- > 这款履带式高等级道路摊铺机,用途广泛,最大摊铺宽度可达 13 m。
- > 现代化的柴油发动机,实现经济高效的驱动理念。
- > 加长型料斗和底盘,使喂料更加容易。
- > 理想的输料系统,确保更高的摊铺质量。
- > 装配创新、易于掌握的 ErgoBasic 人机交互智能基本型操控系统,实现简单操作。
- > 配备易于使用的 Niveltronic Basic 自动纵横坡控制系统。
- > 既可以装备液压伸缩式熨平板 AB 570 和 AB 600,也可以装备机械加长式熨平板 SB 300 和 SB 300 HD。
- > SB 300 HD (加强型) 更加适用于基层施工的应用。

## 配置

- > 配有 ECO 经济模式的发动机电子管理系统
- > ErgoBasic 操控系统
- > 现代化玻璃纤维加强的聚酯材料硬顶驾驶篷
- > 2 个驾驶座椅
- > 4 个 LED 工作照明灯
- > 限料挡板,铰链式
- > 搅龙控制超声波传感器
- > Niveltronic Basic 自动纵横坡控制系统
- > 各种与 Niveltronic Basic 边控面板相连接的传感器
- > 熨平板助力
- > 加强型套包
- > 带软管卷盘的冲洗系统



该列表节选自供货范围的一个摘要。

■ 标准配置    □ 选择配置

### 维特根(中国)机械有限公司

Wirtgen (China) Machinery Co., Ltd.

No. 395 Chuang Ye Road,  
Langfang Economic & Technical  
Development Zone, Langfang,  
Hebei Province 065001, P. R. China

中国河北省廊坊经济技术开发区创业路395号  
 邮政编码 : 065001  
 电话 : (0316) 2250 100  
 传真 : (0316) 2250 190  
 E-mail : marketing.china@wirtgen-group.com

