

Informazioni tecniche

SUPER 1303-3(i)



Finitrice gommata SUPER 1303-3(i)

Compact Class

CARATTERISTICHE TECNICHE SALIENTI

- > Larghezza di stesa fino a 4,5 m
- > Capacità di stesa fino a 250 t/h
- > Larghezza di trasporto 1,85 m
- > Potenza del motore: 74,4 kW a 2000 giri/min

SUPER 1303-3(i) - Estrema compattezza, massime prestazioni

La SUPER 1303-3(i) è particolarmente compatta e maneggevole. Con la sua larghezza base di 1,85 m e una lunghezza totale di appena 4,95 m, questa finitrice gommata della Compact Class è l'ideale per i cantieri dove lo spazio di manovra scarseggia.

Insieme al AB 340 TV, la SUPER 1303-3(i) può realizzare larghezze di stesa fino a 4,50 m, permettendo di eseguire interventi di media entità senza alcun problema.



SCHEMA TECNICA	SUPER 1303-3i	SUPER 1303-3
Sistema di propulsione		
	per gli Stati dell'UE/EFTA / USA / Canada / Giapponea	per tutti gli altri Paesi
Motore		
> Versione	diesel a 4 cilindri, raffreddato a liquido	
> Hersteller	Deutz	
> Modello	TCD 3.6 L4	
Potenza		
> Potenza nominale	74,4 kW a 2000 giri/min	
> Modalità ECO	68,7 kW a 1600 giri/min	
Informazioni sulle emissioni		
> Normativa antinquinamento	Fase V europea, EPA Tier 4f statunitense	Fase 3a europea, EPA Tier 3 statunitense
> Sistema di post-trattamento dei gas di scarico	DOC, DPF, SCR	
> Livello di potenza sonora	L _{WA} = 105 dB(A) (2000/14/EG, EN ISO 3744; EN 500-6)	
> Livello di esposizione giornaliera al rumore	L _{PA} ≤ 85 dB(A) (EN ISO 11201; EN 500-6)	
Serbatoio carburante	110 l	
Sottocarro		
Ruote anteriori	4, con sospensioni a bilanciere	
> Pneumatici	in gomma piena elastica	
> Misura dei pneumatici	460/310-250 mm	
Ruote posteriori	2, equipaggiate con pneumatici o riempite di acqua	
> Misura dei pneumatici	365/80 R20	
Trazione		
> Versione	idraulica, azionamenti singoli indipendenti tra loro	
> Standard	2 ruote posteriori e 2 ruote anteriori (6x4)	
Trazione		
> Stesa	fino a 30 m/min, a variazione continua	
> Trasferimento	fino a 20 km/h, a variazione continua	
Raggio di sterzata esterno		
> Versione	3,8 m (con "Pivot Steer")	
Tramoggia		
Capacità	10 t	
Larghezza	3265 mm	
Altezza di carico	570 mm	
Rulli respingenti		
> Standard	a sospensione oscillante	
Posizionamento	regolabile di 80 mm in senso longitudinale	

Gruppi trasportatori

Convogliatori

> Versione	2, con aste di trascinamento intercambiabili e senso di marcia reversibile temporaneamente
> Azionamento	azionamenti idraulici singoli indipendenti tra loro
> Velocità	fino a 29,4 m/min, a variazione continua (sia manuale che automatica)

Coclee distributrici

> Versione	2, con segmenti a pale intercambiabili e senso di rotazione reversibile
> Diametro	300 mm
> Azionamento	azionamenti idraulici singoli indipendenti tra loro
> Numero di giri	fino a 85 giri/min, a variazione continua (sia manuale che automatica)

Altezza da terra

> Standard	regolabile meccanicamente in modo continuo di 13 cm
> Opzionale	regolabile idraulicamente in modo continuo di 13 cm

Banco di stesa

AB 340

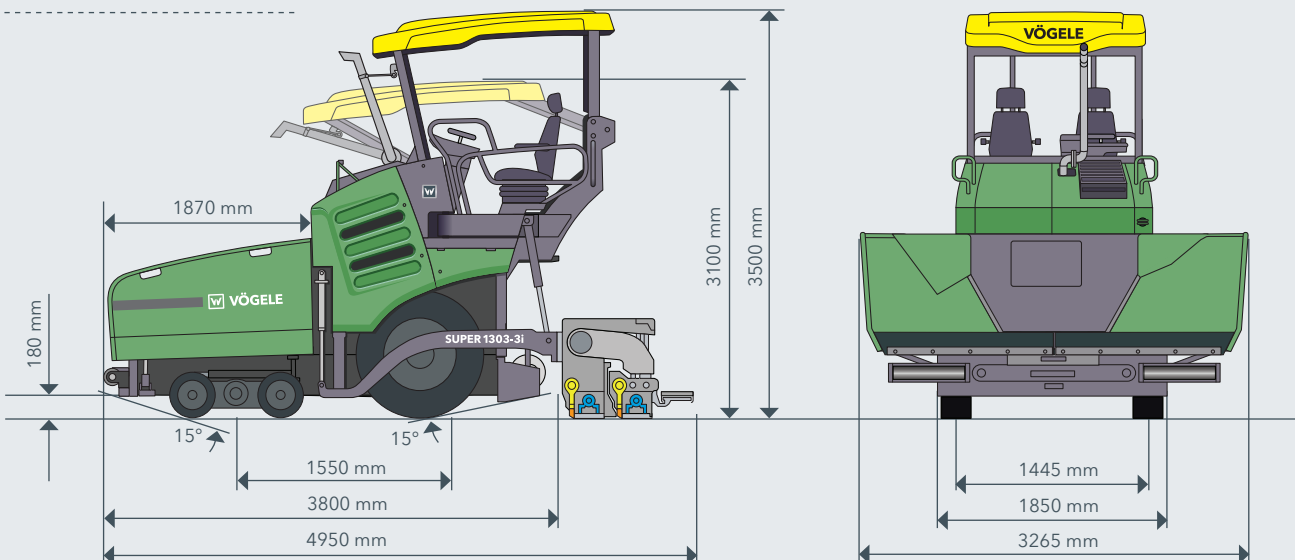
Larghezza base	1,8 a 3,4 m
Larghezza massima (TV)	4,50 m
Larghezza minima di ottenibile montando	0,75 m
Riduzioni in lamiera	2 x 52,5 cm con le riduzioni di stesa
Varianti di compattazione	V, TV
Spessore di stesa	fino a 25 cm
Heizung	
> Versione	elettrico mediante resistenze riscaldanti
> Alimentazione elettrica	generatore trifase

Misure di trasporto e pesi

Lunghezza		
> Versione	motrice e banco di stesa	
> AB 340 TV	4,95 m	
Pesi		
> Versione	motrice e banco di stesa	
> in caso di larghezza di stesa fino a 3,40 m	SUPER 1303-3i: 10.700 kg	SUPER 1303-3: 10.600 kg
> in caso di larghezza di stesa fino a 4,50 m	SUPER 1303-3i: 11.200 kg	SUPER 1303-3: 11.100 kg

Legenda: DOC = marmitta catalitica ossidante, FAP = filtro antiparticolato diesel, SCR = riduzione catalitica selettiva, AB = banco estensibile, TV = con tamper e vibrazione, TP1 = con tamper e una barra di compattazione

VISTA LATERALE E FRONTALE



LE CARATTERISTICHE SALIENTI DELLA SUPER 1303-3(i)

- > Ampio ventaglio applicativo con larghezze di stesa fino a 4,5 m
- > Sistema di propulsione potente e parco nei consumi con moderno motore diesel con 74,4 kW
- > Significativa riduzione del raggio di sterzata grazie al freno sterzante "Pivot Steer"
- > Alimentazione ottimale grazie alla capace tramoggia di carico del materiale e al sistema di comunicazione "PaveDock Assistant"
- > Sistema di comando ErgoPlus 3 con numerose funzioni comfort e automatiche
- > Funzioni AutoSet Basic per eseguire manovre di spostamento sicure e veloci in cantiere
- > Il banco estensibile AB 340 garantisce risultati di stesa perfetti

DOTAZIONE	SUPER 1303-3i	SUPER 1303-3
> Potente generatore trifase con sistema di gestione elettronica	■	■
> Sistema di gestione elettronica del motore con modalità ECO e ventola a controllo automatico	■	■
> Freno sterzante Pivot Steer	■	■
> Larghi rulli respingenti, spostabili di 80 mm in avanti	■	■
> Portellone frontale della tramoggia ad azionamento manuale	■	■
> Portellone frontale della tramoggia ad azionamento idraulico	□	□
> Sistema di comunicazione PaveDock Assistant	□	□
> AutoSet Basic	□	□
> Tettuccio con tende parasole	□	□
> Fari da lavoro, alogeni	■	■
> Fari da lavoro, LED	□	□
> Sistema di comando ErgoPlus 3 facile da usare ed ergonomico	■	■
> 2 pannelli di comando del banco ErgoPlus 3 con display a colori	■	■
> 2 pannelli di comando del banco ErgoPlus 3 con display a colori	■	■
> 2 sedili del conducente ergonomici riscaldati	□	□
> Sensore meccanico per il controllo delle coclee	■	■
> Sensore a ultrasuoni per il controllo delle coclee	□	□
> Dispositivo di livellazione automatica Niveltronic Plus	□	□
> Svariati sensori di livellazione	□	□
> Impianto di lavaggio con avvolgitubo	□	□

L'elenco riporta solo un estratto della dotazione di fornitura.

La dotazione standard e gli optional possono variare a seconda della regione di distribuzione commerciale.

■ Dotazione standard □ optional

JOSEPH VÖGELE AG

Joseph-Vögele-Str. 1
67075 Ludwigshafen
Germany

T: +49 621 8105-0
F: +49 621 8105-461
M: marketing@voegele.info

www.voegele.info

