

Informaciones técnicas

SUPER 1603-3(i)



Extendidora sobre ruedas SUPER 1603-3(i)

Universal Class

HIGHLIGHTS TÉCNICOS

- > Anchura de extendido hasta 7 m
- > Rendimiento de extendido hasta 600 t/h
- > Anchura de transporte 2,55 m
- > Potencia del motor: 115/116 kW a 2000 rpm

SUPER 1603-3(i) - la extendedora sobre ruedas compacta

La SUPER 1603-3(i) es un multitalento y, como extendedora sobre ruedas, dispone de absoluta movilidad. Con sus dimensiones compactas y el freno de dirección "Pivot Steer", la extendedora sobre ruedas es muy maniobrable y, por lo tanto, ideal para gran cantidad de aplicaciones.

El concepto de mando ErgoPlus 3 de VÖGELE hace el manejo de la extendedora todavía más fácil y seguro. El sistema automático de nivelación integrado, Niveltronic Plus, es fácil de manejar, preciso y fiable.



DATOS TÉCNICOS	SUPER 1603-3i	SUPER 1603-3
Accionamiento		
	para los estados de la UE y de la EFTA / EE.UU. / Canadá / Japón	para los demás países
Motor	motor de 4 cilindros refrigerado por líquido	
> Versión	Cummins	
> Fabricante	Cummins	
> Modelo	B4.5-C154	QSB4.5-C155
Potencia		
> Nominal	115 kW a 2000 rpm	116 kW a 2000 rpm
> Modo ECO	109 kW a 1700 rpm	106 kW a 1700 rpm
Informaciones sobre emisiones		
> Normativa sobre gases de escape	normativa europea Fase V, norma estadounidense EPA Tier 4f	normativa europea Fase 3a, norma estadounidense EPA Tier 3
> Tratamiento posterior de los gases de escape	DOC, DPF, SCR	
> Nivel de potencia acústica garantizado	L _{WA} = 107 dB(A) (2000/14/EG, EN ISO 3744; EN 500-6)	
> Nivel de presión acústica en los puestos de mando	L _{PA} ≤ 85 dB(A) (EN ISO 11201; EN 500-6)	
Depósito de carburante	215 l	
Tren de rodaje		
Ruedas delanteras	4, montadas sobre bogies (eje oscilante)	
> Neumáticos	goma maciza elástica	
> Tamaño de los neumáticos	540/300 - 390 mm	
Ruedas traseras	2, neumáticos sin cámara	
> Tamaño de los neumáticos	14.00 R 25	
Accionamiento	hidráulico, cada rueda tiene su propio accionamiento independiente	
> Estándar	2 ruedas traseras motrices (6x2)	
> Opcional	2 ruedas traseras y 2 ruedas delanteras (6x4), + 2 ruedas delanteras (tracción sobre todas las ruedas)	
Velocidades		
> Extendido	hasta 18 m/min, infinitamente variable	
> Desplazamiento	hasta 20 km/h, infinitamente variable	
Radio de giro exterior	3,5 m (con "Pivot Steer")	
Tolva receptora		
Capacidad	13 t	
Anchura	3265 mm	
Altura de alimentación	590 mm (fondo de la tolva)	
Rodillos de empuje para camiones		
> Estándar	suspendidos oscilantes	
Posicionamiento	regulable longitudinalmente a 75 mm o 150 mm	

Grupos de transporte de material

Cintas transportadoras

> Versión	2, con listones de arrastre intercambiables y sentido de marcha reversible brevemente
> Accionamiento	accionamientos hidráulicos individuales independientes entre sí
> Velocidad	hasta 34 m/min, infinitamente variable (mando manual o automático)

Síntesis de distribución

> Versión	2, con aletas intercambiables y sentido de rotación reversible
> Diámetro	400 mm
> Accionamiento	accionamientos hidráulicos individuales independientes entre sí
> Número de revoluciones	hasta 84 rpm, infinitamente variable (mando manual o automático)
> Cota de nivel	regulable hidráulicamente de forma infinitamente variable unos 15 cm, posición más baja 10 cm encima del suelo

Lubricación equipo de lubricación central automático con bomba de engrasado de accionamiento eléctrico

Regla de extendido

	AB 500	AB 600
Anchura básica	2,55 a 5 m	3 a 6 m
Anchura máxima	6,5 m 7 m*	
Sistema de compactación	TV	
Espesor de extendido	hasta 30 cm	

Calentamiento

> Versión	por resistencias eléctricas
> Alimentación	generador de corriente trifásica

Dimensiones de transporte y pesos

Longitud

> Versión	extendidora con regla de extendido
> AB 500/600 TV	6,04 m

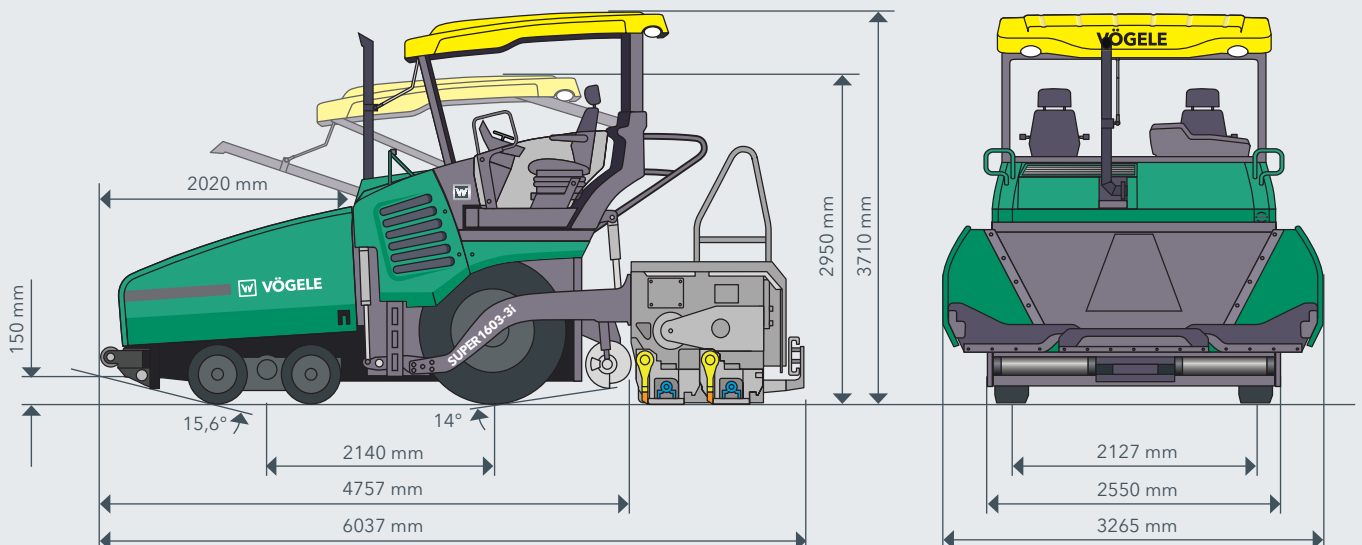
Pesos

> Versión	extendidora con regla de extendido
> AB 500 TV	en anchura de extendido hasta 5 m: 17.900 kg / en anchura de extendido hasta 6,5 m: 19.150 kg

Legenda: DOC = catalizador de oxidación de diésel, DPF = filtro de partículas diésel, SCR = reducción catalítica selectiva, AB = regla extensible, TV = con tãmpor y vibración

*La anchura de trabajo de 7 m puede adquirirse con equipamiento adicional (por solicitud).

VISTA LATERAL Y FRONTAL



LOS HIGHLIGHTS DE LA SUPER 1603-3(i)

- > Concepto de accionamiento de alto rendimiento y bajo consumo también en servicio de plena carga y en todas las zonas climáticas
- > Equipamiento de reducción de emisiones "VÖGELE EcoPlus" para disminuir claramente el consumo de carburante y las emisiones de ruidos
- > Freno de dirección "Pivot Steer" reduce el radio de giro exterior a 3,5 m
- > Alimentación óptima gracias a la gran tolva de material con capacidad para alojar 13 toneladas
- > La función "PaveDock Assistant" facilita la comunicación en la transferencia de la mezcla
- > Sistema de mando ErgoPlus 3 con gran cantidad de funciones de confort y automáticas
- > Funciones "AutoSet Plus" para un desplazamiento en la obra seguro y rápido, así como para memorizar programas de extendido individuales
- > Sistema automático de nivelación Niveltronic Plus completamente integrado
- > La diversa selección de sensores permite su uso flexible en todas las aplicaciones
- > Amplia gama de aplicaciones en anchuras de extendido de hasta 7 m*
- > Combinable con las reglas extensibles AB 500 TV y AB 600 TV

EQUIPAMIENTO	SUPER 1603-3i	SUPER 1603-3
> Concepto de mando ErgoPlus 3 sencillo y ergonómico	■	■
> Luna delantera con limpiaparabrisas	□	□
> 2 asientos de conductor confortables	■	■
> 2 asientos de conductor ergonómicos calentables	□	□
> Balón luminoso LED para el trabajo nocturno	□	□
> Potente generador refrigerado por aceite	■	■
> Equipamiento de reducción de emisiones "VÖGELE EcoPlus"	■	□
> Sistema de comunicación "PaveDock Assistant"	□	□
> Puerta frontal hidráulica de la tolva receptora	□	□
> Gran tolva receptora con volumen de 13 toneladas	■	■
> Sensor sónico para control de los sinfines	□	□
> Sistema automático de nivelación Niveltronic Plus	□	□
> Sistema de ventilación	□	□
> "AutoSet Plus"	□	□
> Freno de dirección "Pivot Steer"	□	□
> Sistema telemático WITOS FleetView	■	■
> Solución de gestión de procesos WITOS Paving Plus	□	□
> WITOS Paving Docu documenta datos de la extendidora y del extendido	□	□
> Sistema de medición completa de la temperatura del asfalto RoadScan de VÖGELE	□	□

La lista contiene solo un extracto del volumen del suministro.

■ equipamiento estándar □ opcional

El equipamiento estándar y las opciones pueden ser diferentes según la región de ventas.

*La anchura de trabajo de 7 m puede adquirirse con equipamiento adicional (por solicitud).

JOSEPH VÖGELE AG

Joseph-Vögele-Str. 1
67075 Ludwigshafen
Germany

T: +49 621 8105-0
F: +49 621 8105-461
M: marketing@voegele.info

▶ www.voegele.info

