

Technische Informationen

SUPER 1603-3(i)



Radfertiger SUPER 1603-3(i)

Universal Class

TECHNISCHE HIGHLIGHTS

- > Einbaubreite bis 7,00 m
- > Einbaukapazität bis 600 t/h
- > Transportbreite 2,55 m
- > Motorleistung: 115/116 kW bei 2.000 U/min

SUPER 1603-3(i) - der kompakte Allrounder

Der SUPER 1603-3(i) ist ein Multitalent und als Radfertiger problemlos mobil unterwegs. Mit seinen kompakten Abmessungen und der Lenkbremse Pivot Steer ist der Radfertiger besonders wendig und eignet sich daher für eine Vielzahl von Anwendungen.

Das VÖGELE Bedienkonzept ErgoPlus 3 macht das Bedienen des Fertigers noch einfacher und sicherer. Die integrierte Nivellierautomatik Niveltronic Plus ist leicht bedienbar, präzise und zuverlässig.



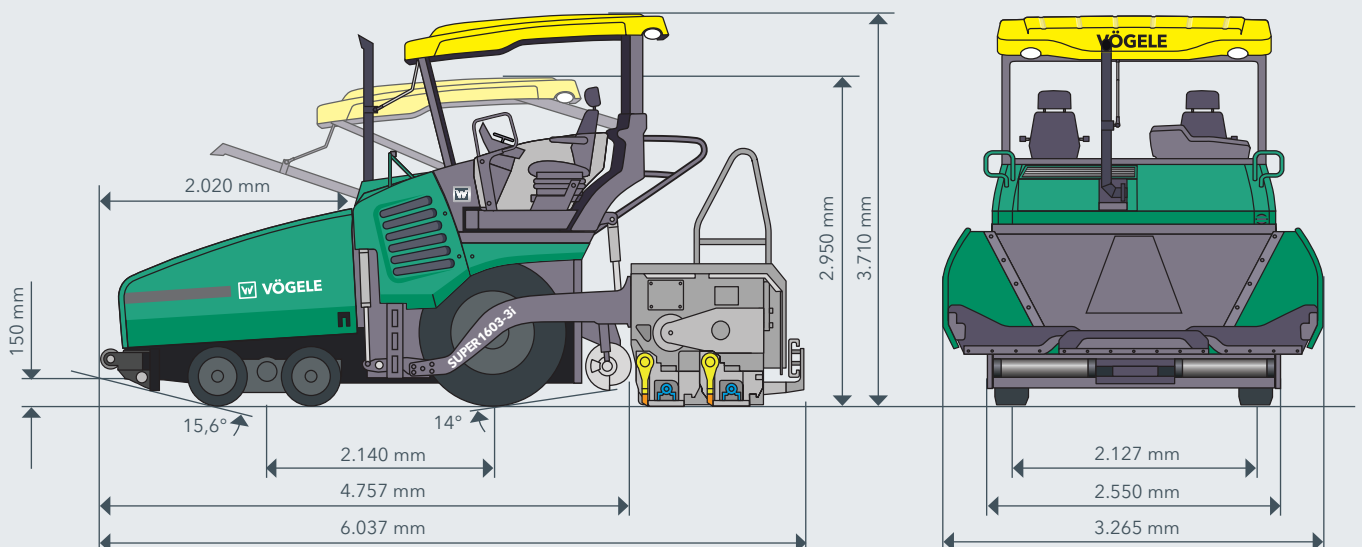
TECHNISCHE DATEN	SUPER 1603-3i	SUPER 1603-3
Antrieb		
	für EU-/EFTA-Staaten / USA / Kanada / Japan	für alle weiteren Staaten
Motor	flüssigkeitsgekühlter 4-Zylinder-Dieselmotor	
> Ausführung	Cummins	
> Hersteller		
> Typ	B4.5-C154	QSB4.5-C155
Leistung		
> Nennleistung	115 kW bei 2.000 U/min	116 kW bei 2.000 U/min
> ECO-Stufe	109 kW bei 1.700 U/min	106 kW bei 1.700 U/min
Emissionsinformationen		
> Abgasstufe	europäische Abgasstufe V, US-Norm EPA Tier 4f	europäische Abgasstufe 3a, US-Norm EPA Tier 3
> Abgasnachbehandlung	DOC, DPF, SCR	
> Garantierter Schallleistungspegel	L _{WA} = 107 dB(A) (2000/14/EG, EN ISO 3744; EN 500-6)	
> Schalldruckpegel an den Bedienplätzen	L _{PA} ≤ 85 dB(A) (EN ISO 11201; EN 500-6)	
Kraftstofftank	215 l	
Fahrwerk		
Vorderräder	4, wippengelagert (Pendelachse)	
> Bereifung	Elastikvollgummi	
> Reifengröße	540/300 - 390 mm	
Hinterräder	2, luftbereift, schlauchlos	
> Reifengröße	14.00 R 25	
Fahrantrieb		
> Ausführung	hydraulisch, voneinander unabhängige Einzelantriebe	
> Standard	2 Hinterräder (6x2)	
> Option	2 Hinter- und 2 Vorderräder (6x4), 2 Hinter- und 4 Vorderräder (Allradantrieb)	
Geschwindigkeiten		
> Einbau	bis 18 m/min, stufenlos verstellbar	
> Transport	bis 20 km/h, stufenlos verstellbar	
Aussenwenderadius		
> Ausführung	3,50 m (mit Pivot Steer)	
Aufnahmebehälter		
Bevorratung	13,0 t	
Breite	3.265 mm	
Einschütthöhe	590 mm (Behälterboden)	
LKW-Abdruckrollen		
> Standard	pendelnd aufgehängt	
Positionierungen	75 mm oder 150 mm längs verstellbar	

Förderaggregate		
Kratzförderer		
> Ausführung	2, mit wechselbaren Mitnehmerstäben und kurzzeitig reversibler Laufrichtung	
> Antrieb	voneinander unabhängige hydraulische Einzelantriebe	
> Laufgeschwindigkeit	bis 34 m/min, stufenlos verstellbar (manuell sowie auch automatisch)	
Verteilerschnecken		
> Ausführung	2, mit wechselbaren Flügelsegmenten und reversibler Drehrichtung	
> Durchmesser	400 mm	
> Antrieb	voneinander unabhängige hydraulische Einzelantriebe	
> Drehzahl	bis 84 U/min, stufenlos verstellbar (manuell sowie auch automatisch)	
> Höhenlage	stufenlos um 15 cm hydraulisch verstellbar, tiefste Stellung 10 cm über Boden	
Schmierung		
Zentralschmieranlage mit elektrisch angetriebener Fett-Schmierpumpe		
Einbaubohle	AB 500	AB 600
Grundbreite	2,55 m bis 5,00 m	3,00 m bis 6,00 m
Maximalbreite	6,50 m 7,00 m*	
Verdichtungsvarianten	TV	
Einbaudicke	bis 30 cm	
Heizung		
> Ausführung	elektrisch über Heizstäbe	
> Energieversorgung	Drehstromgenerator	
Transportmaße und Gewichte		
Länge		
> Ausführung	Fertiger mit Einbaubohle	
> AB 500/600 TV	6,04 m	
Gewichte		
> Ausführung	Fertiger mit Einbaubohle	
> AB 500 TV	bei Einbaubreite bis 5,00 m: 17.900 kg / bei Einbaubreite bis 6,50 m: 19.150 kg	

Legende: DOC = Dieseloxydationskatalysator, DPF = Dieselpartikelfilter, SCR = Selektive katalytische Reduktion, AB = Ausziehbohle, TV = mit Tamper und Vibration

* Die Arbeitsbreite 7,00 m ist mit Zusatzausrüstung auf Anfrage erhältlich.

SEITEN- UND VORDERANSICHT



DIE HIGHLIGHTS DES SUPER 1603-3(i)

- > Leistungsstarkes und sparsames Antriebskonzept auch bei Volllastbetrieb und in allen Klimazonen
- > Emissionsreduktionspaket VÖGELE EcoPlus für eine signifikante Verminderung des Kraftstoffverbrauchs und der Schallemissionen
- > Lenkbremse Pivot Steer reduziert den Außenwenderadius auf 3,50 m
- > Optimale Beschickung dank großem Materialbehälter mit einem Fassungsvermögen von 13 Tonnen
- > PaveDock Assistant erleichtert die Kommunikation bei der Mischgutübergabe
- > ErgoPlus 3 Bediensystem mit zahlreichen Komfort- und Automatikfunktionen
- > AutoSet Plus Funktionen für ein sicheres und schnelles Umsetzen auf der Baustelle und zum Speichern individueller Einbauprogramme
- > Voll integrierte Nivellierautomatik Niveltronic Plus
- > Vielfältige Sensorauswahl für flexiblen Einsatz bei allen Anwendungen
- > Großes Anwendungsspektrum bei Einbaubreiten bis 7,00 m*
- > Kombinierbar mit den Ausziehbohlen AB 500 TV und AB 600 TV

AUSSTATTUNG	SUPER 1603-3i	SUPER 1603-3
> Einfaches und ergonomisches Bedienkonzept ErgoPlus 3	■	■
> Frontscheibe mit Scheibenwischern	□	□
> 2 Komfort-Fahrersitze	■	■
> 2 Beheizbare Gesundheitsfahrersitze	□	□
> LED-Lichtballon für den Nachteinsatz	□	□
> Leistungsstarker ölgekühlter Generator	■	■
> Emissionspaket VÖGELE EcoPlus	■	□
> Kommunikationssystem PaveDock Assistant	□	□
> Hydraulische Behälterfrontklappe	□	□
> Großer Aufnahmebehälter mit 13 Tonnen Volumen	■	■
> Ultraschall-Sensor für die Schneckensteuerung	□	□
> Nivellierautomatik Niveltronic Plus	□	□
> Ventilationssystem	□	□
> AutoSet Plus	□	□
> Lenkbremse Pivot Steer	□	□
> Telematiksystem WITOS FleetView	■	■
> Prozessmanagement-Lösung WITOS Paving Plus	□	□
> WITOS Paving Docu dokumentiert Fertiger- und Einbaudaten	□	□
> Flächendeckendes Asphalttemperaturmesssystem VÖGELE RoadScan	□	□

Die Liste enthält nur einen Auszug aus dem Lieferumfang.
 Die Standardausstattung sowie die Optionen können je nach Vertriebsregion unterschiedlich sein.
 *Die Arbeitsbreite 7,00 m ist mit Zusatzausrüstung auf Anfrage erhältlich.

■ Standardausstattung □ optional

JOSEPH VÖGELE AG

Joseph-Vögele-Str. 1
 67075 Ludwigshafen
 Deutschland

T: +49 621 8105-0
 F: +49 621 8105-461
 M: marketing@voegele.info

www.voegele.info

