

技术参数

# 超级 1303i



**轮胎式摊铺机 超级 1303i**  
紧凑机型

## 技术亮点

- > 最大摊铺宽度 4.5 m
- > 最大摊铺能力 250 t/h
- > 运输宽度 1.85 m
- > 发动机功率: 75 kW / 2,000 rpm

## 超级 1303i — 结构紧凑、易于操作

福格勒推出全新的超级 1303i 轮式摊铺机，它不仅结构紧凑，易于操作，而且性价比很高。作为经典系列摊铺机中的一员，它拥有一系列的实用性功能，这些功能专注于摊铺队伍的基本摊铺要求，确保顺利施工。

超级 1303i 可装备 AB 340 液压伸缩式熨平板使用，该熨平板有三种型式可选：装配夯锤 (T)、振动器 (V) 或者夯锤和振动器 (TV)。



技术参数	超级 1303i
<b>动力总成</b>	
发动机	
> 类型	四缸液体冷却柴油发动机
> 制造商	Deutz
> 型号	TCD 3.6L4
功率	
> 额定功率	75 kW/2,000 rpm
> ECO 模式	68.7 kW/1,600 rpm
排放信息	
> 排放标准	NR4
> 尾气后处理	DOC, DPF, SCR
燃油箱容积	110 L
<b>底盘</b>	
前轮	
> 类型	4个, 装在前悬架上
> 轮胎型式	实心橡胶轮胎
> 轮胎尺寸	460/250 - 310 mm
后轮	2个充气轮胎或者注水轮胎
> 轮胎尺寸	365/80 R 20 XZL TL 152K
行走驱动	每侧轮胎独立液压驱动
> 标准配置	2个后轮驱动 (6x2)
> 选配	2个后轮加2个前轮驱动 (6x4)
速度	
> 摊铺	无级变速, 最大 30 m/min
> 行走	无级变速, 最大 20 km/h
外侧转弯半径	最小 3.8 m (配有中心转向功能)
<b>料斗</b>	
料斗容量	10 t
宽度	3,350 mm
接料高度	580 mm (料斗底部)
推辊	
> 标配	摆动式
位置	能够前移 80 mm
<b>搅龙及输料器</b>	
输料器	
> 类型	2个, 可短时反转, 刮板可更换
> 驱动	两侧输料器独立液压驱动
> 速度	无级变速 (手动或自动), 最高达 25 m/min

**搅龙及输料器**

<b>搅龙</b>	
> 类型	2个,可反转,叶片可更换
> 直径	300 mm
> 驱动	两侧搅龙独立液压驱动
> 速度	无级变速(手动或自动),最高达 80 rpm
<b>搅龙高度</b>	
> 标准配置	机械式无级调节,幅度 13 cm
> 选配	液压式无级调节,幅度 13 cm
<b>润滑系统</b>	
通过黄油嘴润滑搅龙轴承	

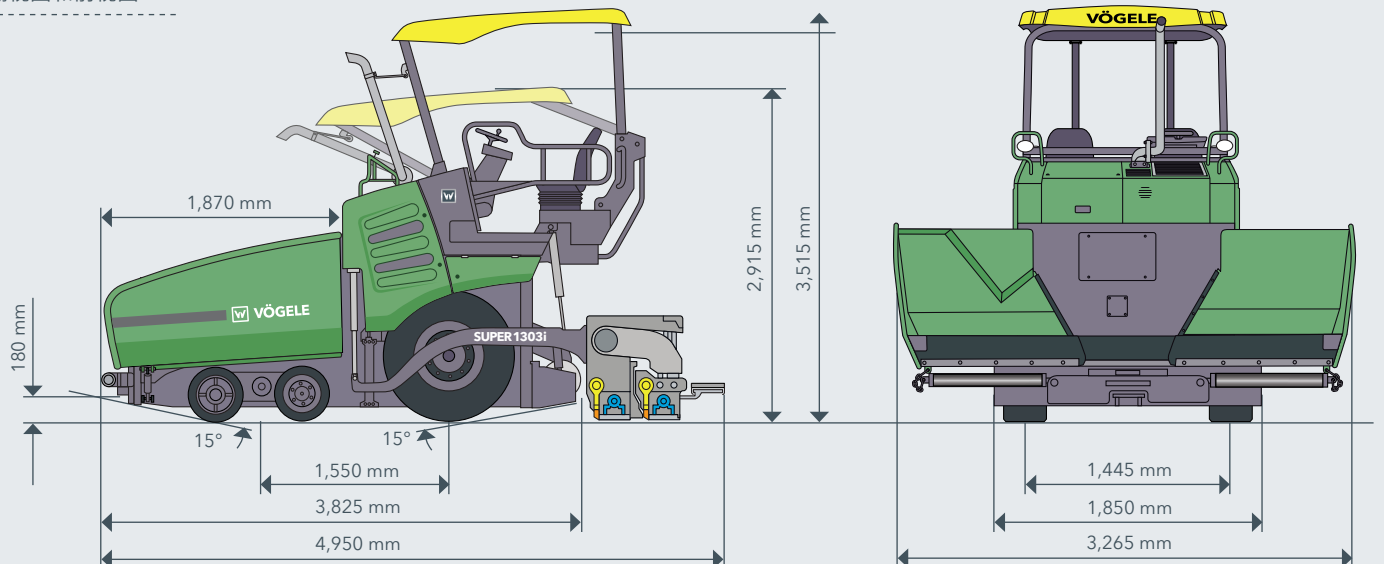
<b>熨平板</b>	
<b>AB 340</b>	
<b>基本宽度</b>	1.8 m 到 3.4 m
<b>最大宽度</b>	4.5 m
<b>熨平板型式</b>	T, V, TV
通过装备减宽靴,最小摊铺宽度	0.75 m
宽度减小	通过两个 52.5 cm 的减宽靴实现
<b>摊铺厚度</b>	最大 25 cm
<b>熨平板加热</b>	
> 类型	熨平板电加热
> 电源	三相交流发电机

**尺寸(运输)及重量**

<b>长度</b>	
> 类型	主机加熨平板
> AB 340	4.95 m
<b>重量</b>	
> 类型	主机加熨平板
> AB 340 TV	摊铺宽度到 3.4 m: 10,200 kg / 摊铺宽度到 4.5 m: 11,000 kg

注: DOC = 柴油机氧化催化剂, DPF = 柴油机微粒过滤器, SCR = 选择性催化还原, AB = 液压伸缩式熨平板, T = 装备夯锤, V = 装备振动器, TV = 装备夯锤和振动器

侧视图和前视图



## 超级 1303i 亮点

- > 紧凑型轮胎式摊铺机应用范围广泛, 最大摊铺宽度达 4.5 m。
- > 装配创新、易于掌握的 ErgoBasic 人机交互智能基本型操控系统, 实现简单操作。
- > 装备新一代强劲的柴油发动机。
- > 中心转向功能中的转向制动, 确保更小的转弯半径。
- > 装备 AB 340 液压伸缩式熨平板, 有三种型式可选: 装配夯锤 (T)、振动器 (V) 或者夯锤和振动器 (TV)。

## 配置

> 配有 ECO 经济模式和变速风扇驱动的发动机电子管理系统	<input checked="" type="checkbox"/>
> 现代化玻璃纤维加强的聚酯材料硬顶驾驶篷	<input type="checkbox"/>
> 豪华型驾驶座椅, 2个	<input checked="" type="checkbox"/>
> ErgoBasic 机手控制面板和 ErgoBasic 熨平板边控面板	<input checked="" type="checkbox"/>
> 4 个工作照明灯, 卤素	<input checked="" type="checkbox"/>
> 后视镜, 2个	<input type="checkbox"/>
> 警示灯	<input type="checkbox"/>
> 中心转向功能	<input checked="" type="checkbox"/>
> 搅龙高度调节, 手动	<input checked="" type="checkbox"/>
> 搅龙高度调节, 液压	<input type="checkbox"/>
> 用于搅龙控制的超声波传感器, 2个	<input checked="" type="checkbox"/>
> 用于搅龙通道的工作灯, 2个	<input type="checkbox"/>
> Niveltronic Basic 自动纵横坡控制系统	<input type="checkbox"/>
> 用于 Niveltronic Basic 的遥控装置, 2个	<input type="checkbox"/>
> 适用于 Niveltronic Basic 的各式传感器	<input type="checkbox"/>
> 熨平板助力	<input type="checkbox"/>
> 用于清洁的清洁液箱	<input type="checkbox"/>

该列表节选自供货范围的一个摘要。

标准配置  选择配置

### 维特根(中国)机械有限公司

Wirtgen (China) Machinery Co., Ltd.

No. 395 Chuang Ye Road,  
Langfang Economic & Technical  
Development Zone, Langfang,  
Hebei Province 065001, P. R. China

中国河北省廊坊经济技术开发区创业路395号  
邮政编码 : 065001  
电话 : (0316) 2250 100  
传真 : (0316) 2250 190  
E-mail : marketing.china@wirtgen-group.com

