



Plantas de asfalto móviles continuas

Serie iNOVA C

iNOVA 1000C | 1500C | 1502C | 2000C



+60 años de pionerismo, innovaciones tecnológicas y mucha pasión

DONDE PULSA LA PASIÓN POR PLANTAS DE ASFALTO

En la capital gaúcha Porto Alegre, en el estado más al sur de Brasil, se ubica desde hace más de 60 años CIBER Equipamentos Rodoviários. Fundada en 1958, la empresa fue la pionera en el desarrollo de plantas de asfalto móviles contraflujo, manteniéndose hasta los días actuales siempre en la vanguardia, lanzando nuevas tecnologías y productos en la línea de plantas móviles. CIBER es una empresa miembro del WIRTGEN GROUP, un grupo internacionalmente activo de empresas del sector de equipos para construcción carretera y minería.

Con una fábrica moderna, establecida en un área de 46.848 m², siguiendo rigurosamente los estándares de línea de montaje de las fábricas alemanas, CIBER ya produjo y distribuyó más de 1.900 plantas esparcidas por todos los países de América Latina, África, Sudeste Asiático y Oceanía. Los procesos de calidad en CIBER parten desde el cuidado en la selección y desarrollo de más de 300 proveedores, en las compras de +170.000 piezas y componentes mensuales, de las 1.600 horas/año realizadas en test para homologaciones y que

pasan por el proceso Lean de montaje y finalización. Y todo esto con certificación ISO 9001.

En la línea de productos de CIBER, soluciones completas en plantas de asfalto móviles contraflujo que atiende a cualquier tamaño y perfil de proyecto, con máquinas que producen desde 50 t/h hasta 200 t/h de mezcla asfáltica, optimizadas en menos movilidades cuando comparadas a productos similares, con alta productividad y atributos que aseguran más rentabilidad y resultado operacional.

CIBER, a través de la red de distribución del WIRTGEN GROUP, cuenta con una estructura de soporte al cliente a través de subsidiarias propias y reventas esparcidas por los 4 continentes, las cuales disponen de constante y amplio stock de partes originales, técnicos altamente calificados y un constante programa de entrenamientos para clientes y operadores con objetivo único: el de estar siempre cerca de nuestros clientes.

CIBER. Estándar de Calidad WIRTGEN GROUP.



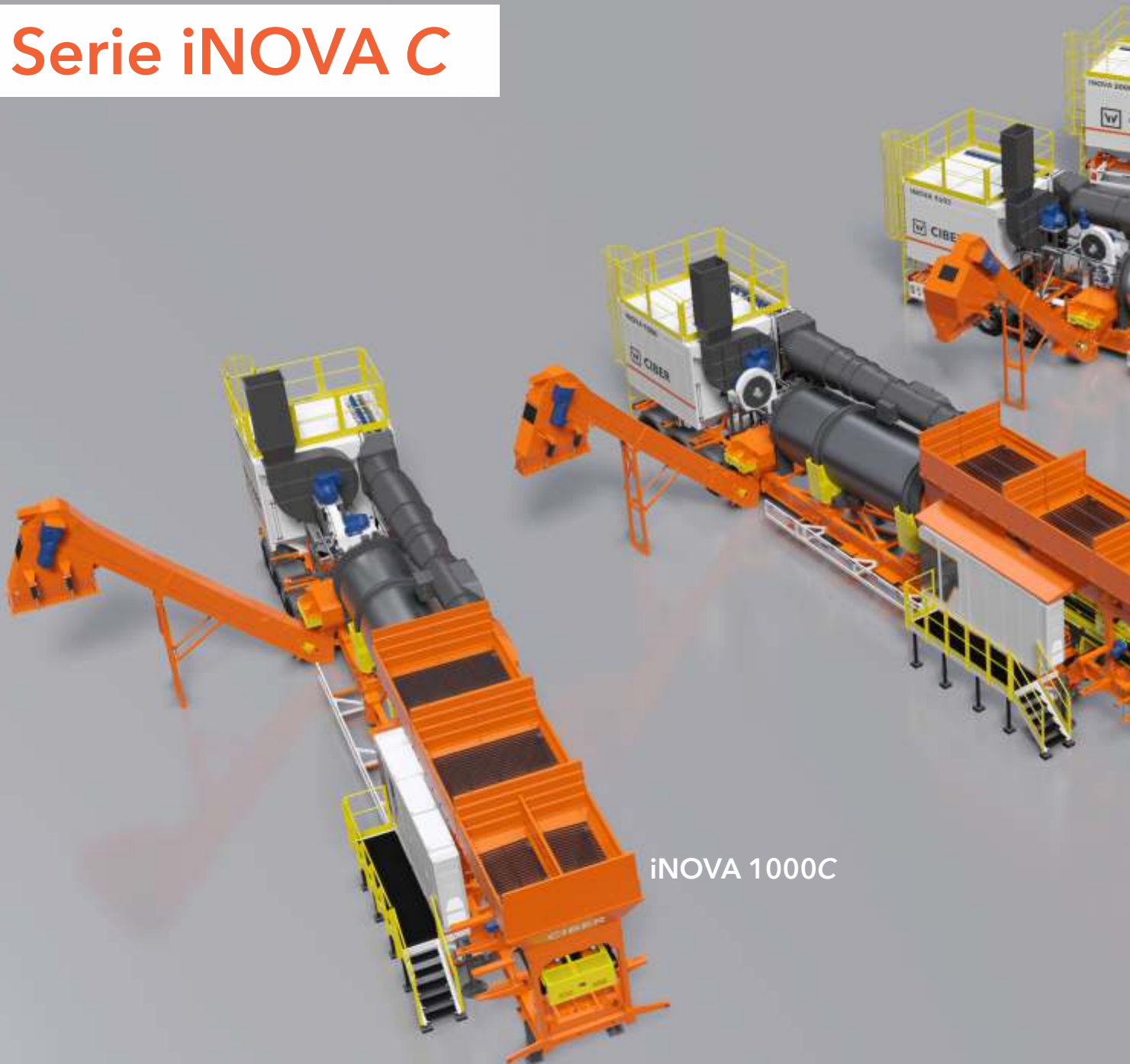


- | | | | |
|---|-----------------------------|---|---------------------------|
| 1 | EDIFICIO ADMINISTRATIVO | 5 | CONTROL DE CALIDAD / TEST |
| 2 | RECEPCIÓN | 6 | FINALIZACIÓN |
| 3 | ALMACENAMIENTO | 7 | FINALIZADOS |
| 4 | FÁBRICA / LÍNEAS DE MONTAJE | 8 | EXPEDICIÓN |

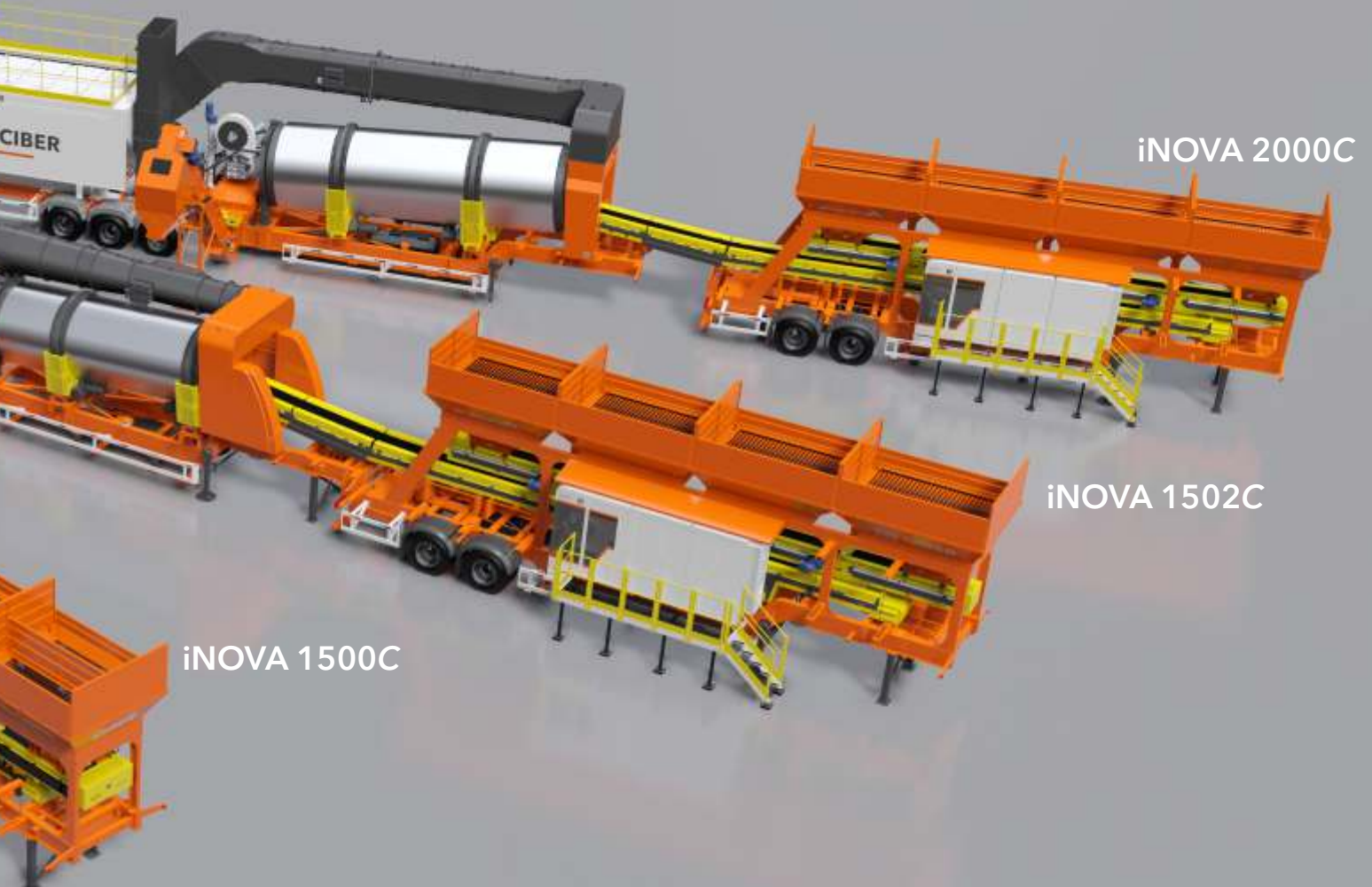
Área total: 46.848 m²
Área construída: 17.862 m²

Plantas de asfalto móviles continuas

Serie iNOVA C



iNOVA 1000C



iNOVA 2000C

iNOVA 1502C

iNOVA 1500C

Innovación es la mejor definición para las plantas de asfalto CIBER Serie iNOVA C.

Las plantas de asfalto se adaptaban a las características de los materiales y a los proyectos, pero con desempeño variable y proporcional a ellos. Con nuevas tecnologías aplicadas en la línea de plantas CIBER Serie iNOVA C, la productividad máxima se volvió una constante, independiente de los insumos y proyectos, la calidad se la alcanza de acuerdo con los parámetros establecidos en cada operación. Esta quiebra de paradigma abre un abanico de oportunidades para que se produzca más, con más calidad, menor impacto ambiental y menor costo.



La más moderna tecnología para la producción de mezclas asfálticas aplicada a plantas móviles de flujo continuo. Las plantas CIBER Serie INOVA C se destacan por las características a seguir:



PLANTAS CON ALTA CAPACIDAD DE PRODUCCIÓN EN MENOS MOVILIDADES

- > Plantas con producción de 50 t/h a 200 t/h en 1 o 2 movilidades
- > Menor costo de transporte
- > Menor área y costo de instalación



EFICIENCIA EN EL CONSUMO DE COMBUSTIBLE

- > Perfecto intercambio térmico entre los agregados y los gases de combustión
- > Control automático de escape
- > Tambor secador con Aislamiento térmico



ALTO DESEMPEÑO EN MEZCLAS ESPECIALES

- > Mezclador externo Pug Mill
- > Zona de mezcla en seco
- > Control automático del tiempo de mezcla
- > Alta exactitud en la dosificación de los agregados y del asfalto



FACILIDAD DE OPERACIÓN

- > Sistema operativo Classic Control®
- > Operación automática con interfaz de pantalla táctil
- > Excelente visibilidad de la producción
- > Comodidad y ergonomía en la operación

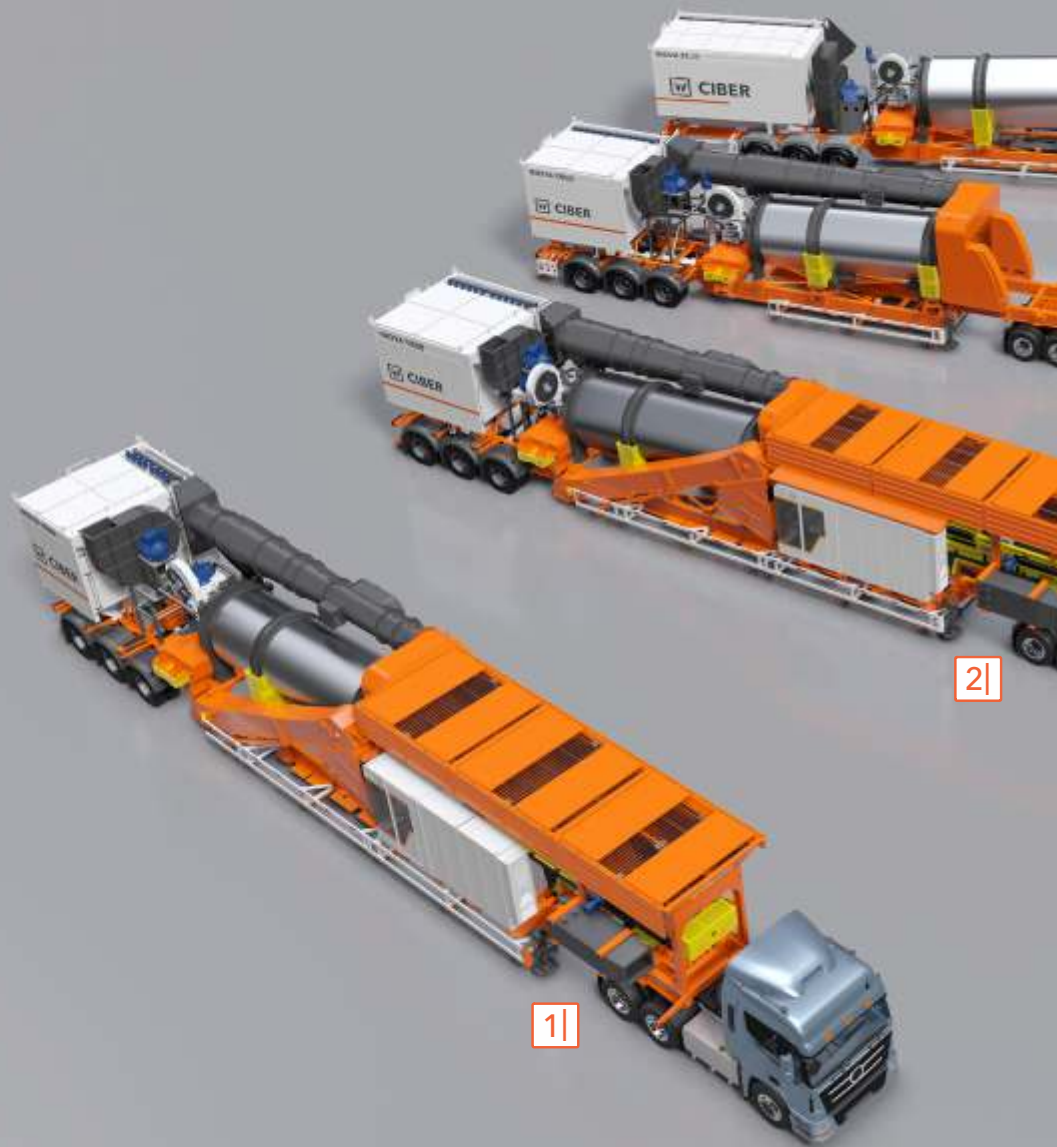
Plantas de asfalto móviles continuas

Serie iNOVA C



MANTENIMIENTO OPTIMIZADO

- > Componentes Heavy-Duty con alta vida útil
- > Sistema inteligente de diagnóstico de fallas
- > Fácil acceso a los elementos de desgaste



Mayor capacidad de producción en menos movilidades

1 e 2| iNOVA 1000C e iNOVA 1500C:
plantas en 1
movilidad

3 e 4| iNOVA 1502C e iNOVA 2000C:
plantas en 2
movilidades

LÍNEA DE PLANTAS COMPACTA

> Plantas con alta capacidad de producción, ideales para todos los tipos de proyectos

MENOR COSTO DE TRANSPORTE

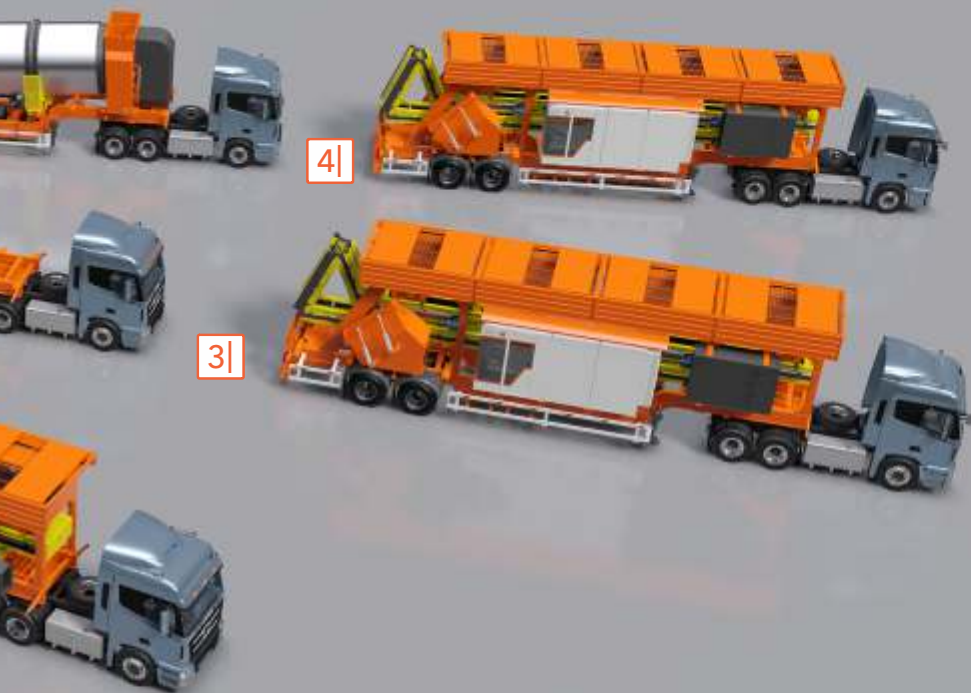
> Menor número de movilidades refleja en menor costo de transporte
> Menor inversión en el paquete planta+flete
> Condiciones de transporte adecuadas a las normas internacionales de tráfico

SEGURIDAD EN LA OPERACIÓN

> Protección de las partes móviles
> Sistemas de emergencia e intertrabamiento

FACILIDAD DE INSTALACIÓN

> Fácil adaptación a las diferentes canteras de obra
> Baja complejidad para instalación
> Menos tiempo de movilización y montaje



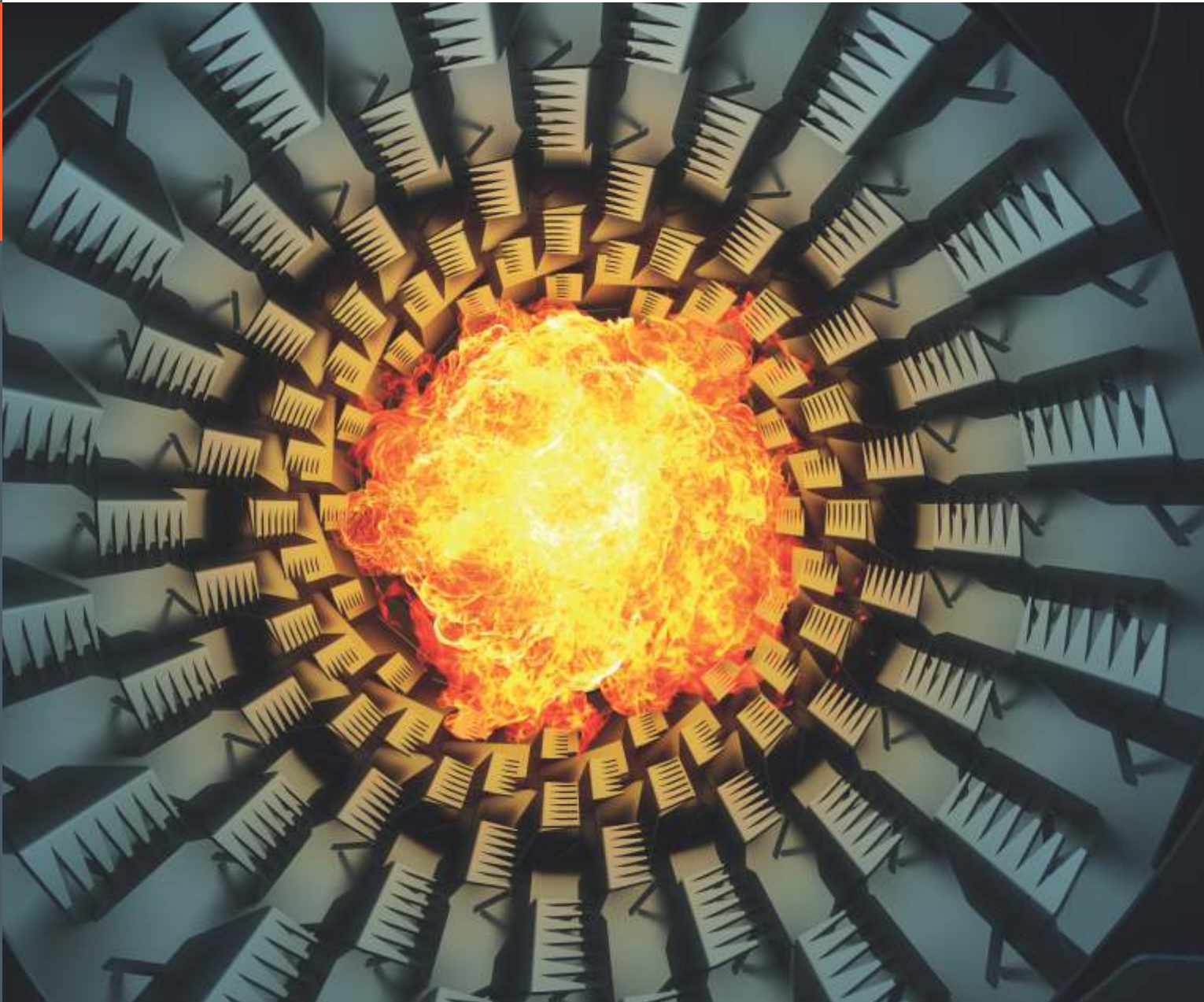
PRODUCCIÓN OPTIMIZADA CON SINCRONÍA ENTRE LOS DIFERENTES COMPONENTES

- > Capacidad de producción del 50% al 100% de la nominal
- > La mayoría de los motores presenta velocidad de rotación proporcional a la producción, reduciendo el consumo y costo de energía eléctrica



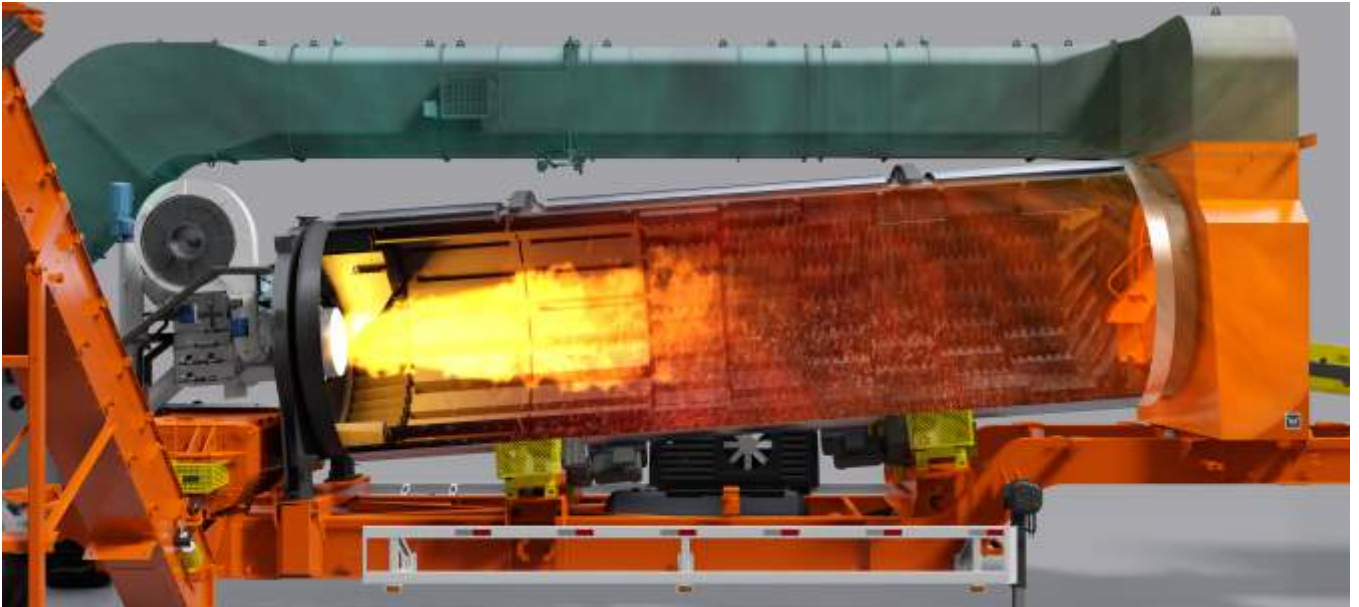
Eficiencia en el consumo de combustible

10
11



La línea iNOVA C presenta tecnologías exclusivas que reducen el consumo de energía necesario para secar y calentar los agregados.

- > Sistema de secado inteligente
- > Control automático de la extracción
- > Quemador CIBER *Open Fire*
- > Aislamiento térmico



SISTEMA DE INTERCAMBIO DE CALOR INTELIGENTE

> Control automático de la velocidad de giro del secador resulta en el máximo intercambio de calor entre los agregados y los gases de combustión

CONTROL AUTOMÁTICO DE LA EXTRACCIÓN

> El control automático de la velocidad del motor del extractor asegura una combustión perfecta independientemente de la tasa de producción

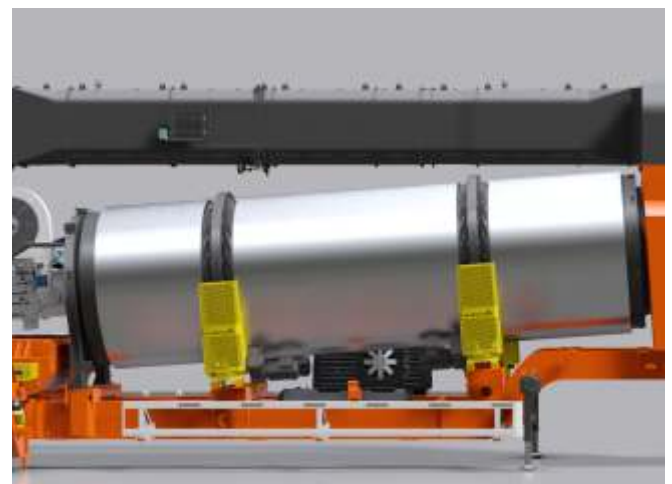
QUEMADOR CIBER OPEN FIRE

- > Optimización del caudal de aire utilizado para la combustión
- > Control de la exacta cantidad de aire necesario para la quema, lo que garantiza el menor consumo
- > Innovador control automático del quemador, según la necesidad de calentamiento de los materiales (sistema en circuito cerrado) (opcional)



AISLAMIENTO TÉRMICO

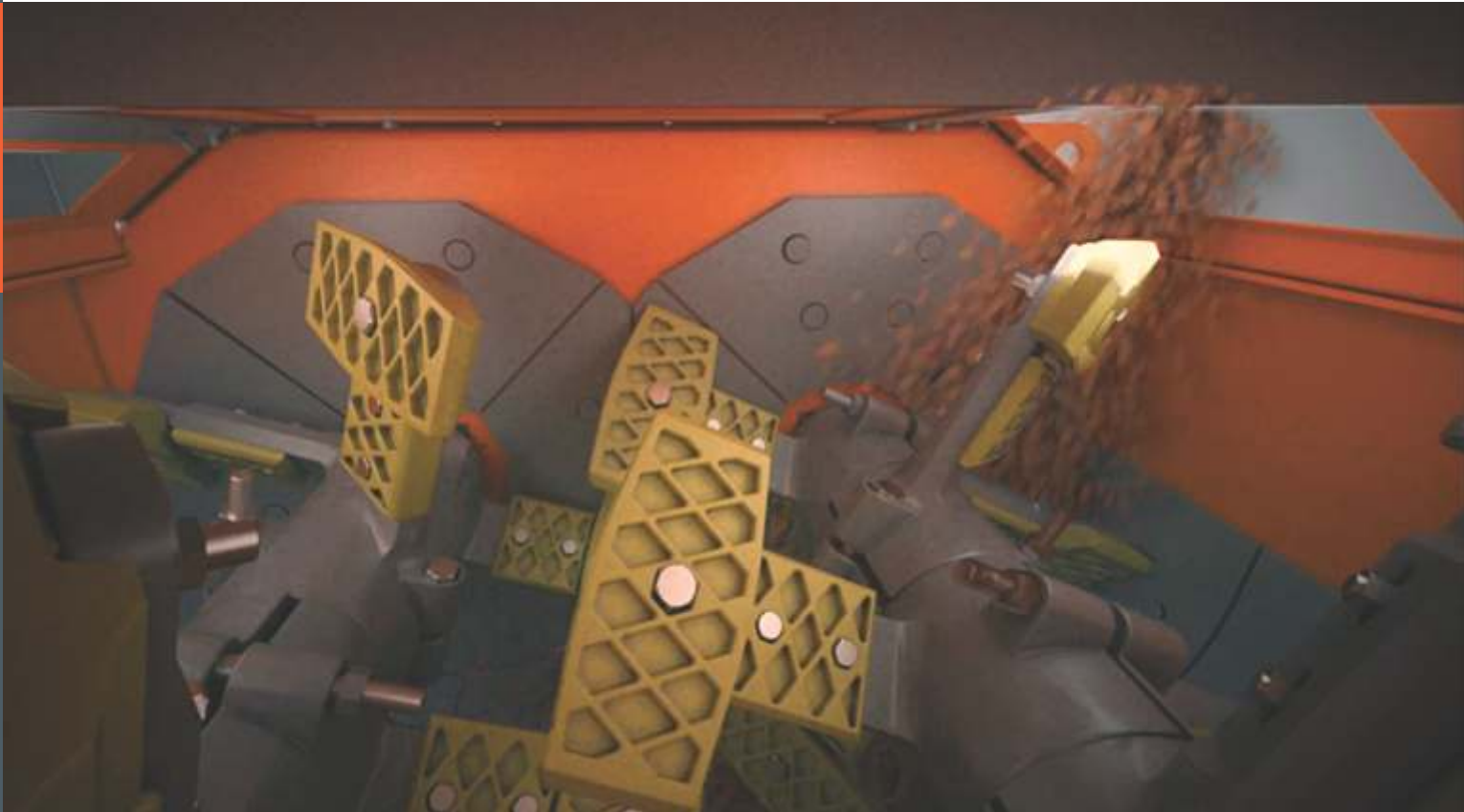
- > Evita la disipación de energía térmica del tambor secador
- > Rápida estabilización y uniformidad de la temperatura dentro del secador
- > Recubierto con material de aluminio





Alto desempeño en mezclas especiales

12
13



Pug-Mill con área de mezcla a seco.

MEZCLADOR EXTERNO PUG-MILL

- > Mezcla apartada del sistema de secado
- > Alta tasa de corte aplicada a la mezcla
- > Minimiza el envejecimiento precoz del asfalto debido a la oxidación

MEZCLA A SECO

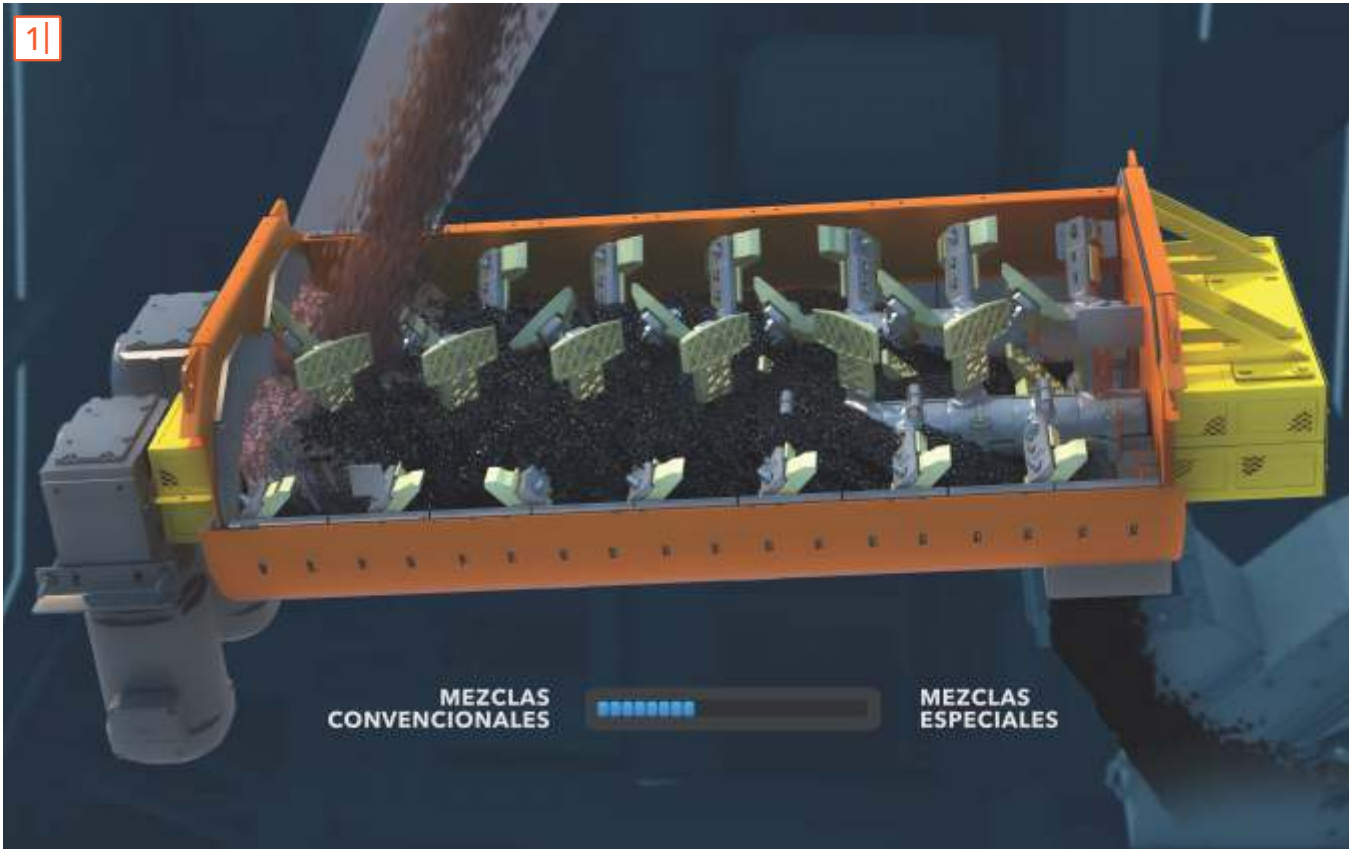
- > Homogeneización de los agregados antes de la inyección del asfalto y perfecta dispersión de ese aglutinante en los agregados
- > Importante en aplicaciones con uso de cal como mejorador de adherencia
- > Requisito indispensable para las mezclas especiales con uso de fibras y otros aditivos

CONTROL DEL TIEMPO DE MEZCLA

- > Ajuste automático del volumen de material dentro del mezclador, según exigencia de los diferentes tipos de mezclas

ALTA EXACTITUD EN LA DOSIFICACIÓN DE LOS AGREGADOS Y DEL ASFALTO

- > Sistemas Pick Up y CAN OPEN que aseguran calidad total en la dosificación de agregados
- > Perfecta relación entre agregados y asfalto asegura una mezcla de alta calidad



1| Control del tiempo de mezcla según demanda.

2| Alta acurabilidad en la dosificación de los materiales con el sistema Pick-up.



Facilidad de operación

SISTEMA CLASSIC CONTROL®

- > Software intuitivo con control total de los procesos productivos
- > Pantalla sensible al toque de fácil operación
- > Control automático (sin interferencia del operador) de la llama del quemador y otros componentes durante la producción (opcional)

COMODIDAD Y ERGONOMÍA EN LA OPERACIÓN

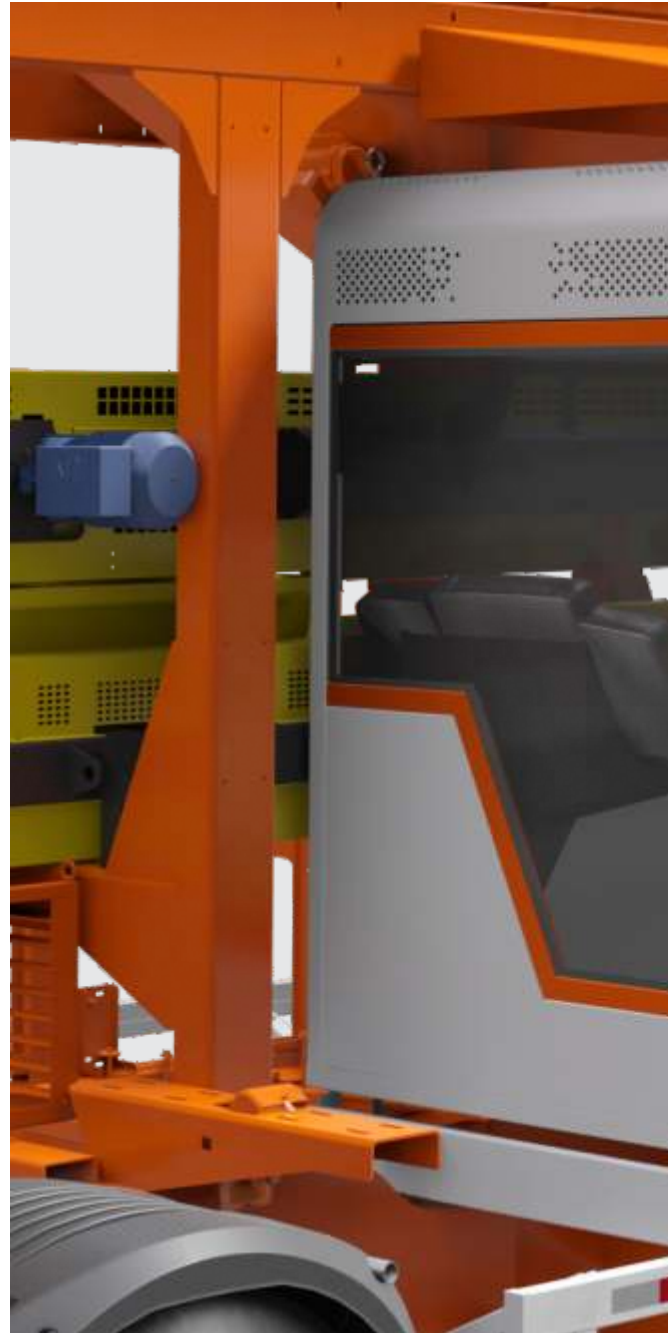
- > Cabina con climatización de aire acondicionado
- > Mesa de operación ergonómica y operación intuitiva por IHM
- > Garantía de total eficiencia y seguridad en la operación

AMPLIA VISIBILIDAD DEL PROCESO PRODUCTIVO

- > Cabina ubicada en posición estratégica y amplia visualización de la producción

CUADRO DE FUERZA

- > Alto grado de protección/cierre de los componentes
- > Climatización con aire acondicionado



1| *Amplia visibilidad del proceso productivo. Sistema de control Classic Control® de alta tecnología.*

2 e 3| *Mesa de operación con comodidad y ergonomía en la operación.*







Mantenimiento optimizado

MÁS VIDA ÚTIL = MENOS PARADAS PARA MANTENIMIENTO

La línea iNOVA C fue diseñada para facilitar los mantenimientos preventivos y correctivos. Se desarrollaron varios componentes, asegurando más robustez en la producción.

Sistema inteligente de diagnóstico de fallas.

SISTEMA INTELIGENTE DE DIAGNÓSTICO DE FALLAS

- > Posibilidad de mantenimiento preventivo de motores y componentes eléctricos
- > Mapeo digital de la planta
- > Informaciones de funcionamiento de los componentes en tiempo real
- > Reducción de posibilidad de errores o de fallas de operación
- > Menor cantidad de paradas para mantenimiento
- > Acceso remoto a informes y diagnósticos (opcional)
- > Visibilidad de toda la planta por medio de 4 cámaras de vídeo (opcional)

FÁCIL ACCESO A LOS ELEMENTOS DE DESGATE

- > Menor tiempo necesario para mantenimientos preventivos o correctivos
- > Herramienta **Easy Spin** para rápida y fácil remoción de los filtros de mangas

COMPONENTES HEAVY-DUTY DE VIDA ÚTIL SUPERIOR

- > Paletas del mezclador con formato Honey Comb, con la superficie que favorece la creación de una cobertura del propio material asfáltico, reduciendo el desgaste
- > Paletas de alta resistencia a la abrasión
- > Elementos de alta resistencia en superficies expuestas al desgaste
- > Actuadores del combustible, aire del soplador y dámper de aire frío muy resistentes a las intemperies

FILTRO DE MANGAS PLEGADAS

- > Más relación entre área de filtrado y producción
- > Mangas estructuradas de alta durabilidad
- > Mangas lavables

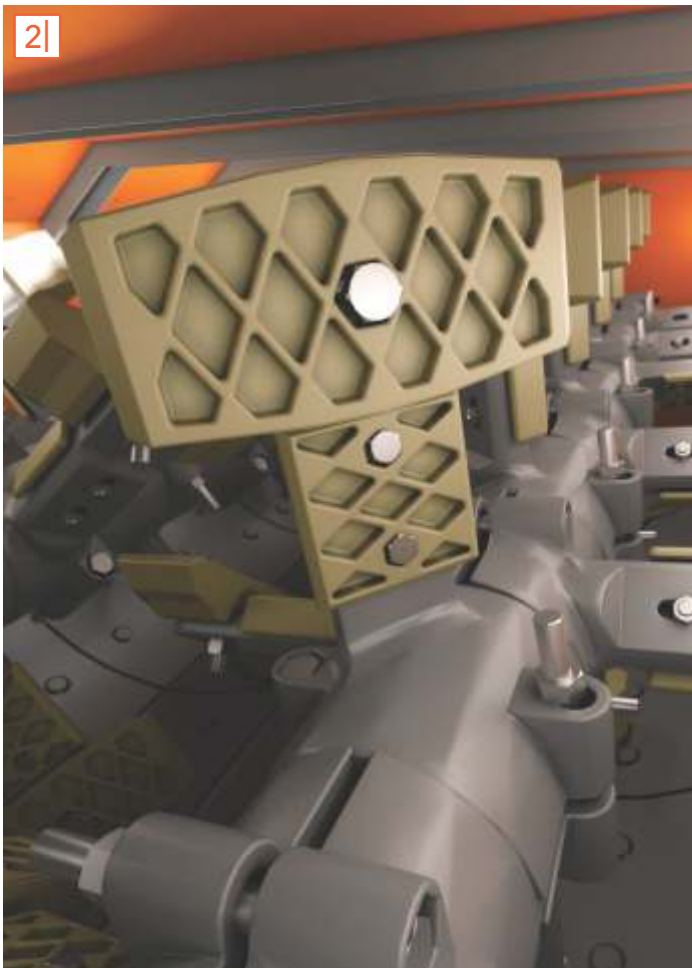


1|

1| Fácil acceso a los elementos de desgaste.

2| Componentes heavy-duty de mayor vida útil como las paletas Honey Comb.

3| Cada filtro de manga con área total de filtrado de 6,2m² y 55 pliegues que dan más durabilidad y menos cambios.



2|



3|

Datos técnicos

18
19

		iNOVA 1000C
Capacidad de producción	de 50 a 100 t/h	
Movilidades	1	
Ejes / Neumáticos movilidad 1	3 / 12 (+	
Ejes / Neumáticos movilidad 2	-	
Suspensión / Frenos - movilidad 1	Triple tán	
Suspensión / Frenos - movilidad 2		
Dimensiones	21,30 x 3,20 x 4,30m (C x L x A)	
Número de tolvas		
Volumen de las tolvas	2 de 10m ³	
Pesaje de los áridos	Pesajem	
Sensor de velocidad		
Vibrador de pared		
Tecnología		
Quemador		
Filtro de mangas	88 mangas	
Área de filtrado	518 m ²	
Relación área filtrado/producción máxima		
Eficiencia de filtrado		
Tecnología de los elementos filtrantes		
Tecnología		
Etapas de mezcla		
Tiempo de mezcla		
Limpieza		
Elementos de desgaste		
Inyección del Asfalto		
Tecnología de transporte de la mezcla		
Elementos de desgaste		
Volumen del silo	1	
Tipo		
Cabina de operación		
Sistema de climatización		
Control		
	OPERA	
Dosificadores	Protecciones fijas de	
Secador	Botón de	
Secador / quemador	Botón de	
Mezclador	Botón de	
Filtro de mangas	Botón de	
Cabina de mando	Botón de emergencia + Interfaz de operación en	
Tablero de fuerza	Monitoreo por Circuitos eléctricos de mando	

iNOVA 1500C	iNOVA 1502C	iNOVA 2000C
de 75 a 150 t/h		de 100 a 200 t/h
TRANSPORTE		
	2	
1 reserva)	2 / 8 (+ 1 reserva)	
	3 / 12 (+ 1 reserva)	
dem / ABS	Doble tándem / ABS	
	Triple tándem / ABS	
21,30 x 3,20 x 4,30m (C x L x A)	13,90 x 3,20 x 4,30 / 17,10 x 3,20 x 4,30m (C x L x A)	13,90 x 3,20 x 4,30 / 19,00 x 3,20 x 4,30m (C x L x A)
SISTEMA DE DOSIFICACIÓN		
	4	
+ 2 de 5m ³	10 m ³	
dinámica individual a través de celdas de carga de compresión de alta precisión, centralizadas, capacidad individual de 200 kg		
Sensor inductivo para verificación de velocidad (pick-up)		
3 vibradores standard en el silo 1. Opcional vibradores en el silo 2		
SISTEMA DE SECADO		
Contraflujo dedicado exclusivamente al secado y calentamiento de los agregados Sistema de secado inteligente		
CIBER Open Fire		
SISTEMA DE FILTRADO		
	132 mangas	176 mangas
	777 m ²	1.091 m ²
5,2 m ² /(t/h)		5,5 m ² /(t/h)
Superior que 99,99%		
Mangas plegadas		
Sistema de cambio rápido con herramienta EasySpin		
SISTEMA DE MEZCLA		
Externo Pug-Mill de doble ejes, con brazos y paletas		
Mezcla a seco y mezcla con el asfalto		
Configurable		
Con compuerta inferior		
Material de alta resistencia a la abrasión		
Con puntas esparcidoras		
SISTEMA DE TRANSPORTE Y ALMACENAMIENTO		
Elevador de arrastre tipo Redler		
Material de alta resistencia a la abrasión		
m ³	2 m ³	
Sensor de nivel máximo, ventana antisaturación, plancha antisegregación, compuerta de inspección		
SISTEMA DE CONTROL		
Metálica con puerta lateral , conteniendo panel de control, supervisorio, botones para accionamiento manual y CLP		
Aire acondicionado split		
Automático (por el supervisorio) o modo de emergencia (por el supervisorio + botones de operación en manual)		
SEGURIDAD		
CCIÓN	PRODUCCIÓN	
los elementos móviles	-	
emergencia	-	
-	Lectura de la velocidad de giro con intertrabado	
emergencia	Sensor de llama - fotocélula UV	
emergencia	Pick up de monitoreo del secador	
emergencia	-	
emergencia	Sensor de temperatura	
emergencia	Dámper de aire frío	
emergencia	Válvula de emergencia	
alarma sonora interna	-	
extra baja tensión (24 V)	-	
CLP de seguridad	-	
con 2 contadores conectados en serie	-	



Opcionales

Opcionales - Serie iNOVA C

KIT DE ACEITE PESADO	Para quemar aceites livianos y pesados
KIT TETRAFUEL	Aceites livianos, pesados, gás GLP y GN
EXTENSIÓN COMPRESOR	Desplazamiento de la posición del compresor conforme necesidad
CÁMARA DE VIDEO	Kit con 4 cámaras
VIBRADOR ADICIONAL	Kit de 3 vibradores en la tolva o número 2
SILO DOSIFICADOR DE FILLER	Silo de 2 m ³
SILO DOSIFICADOR DE FINOS	Silo de 4 m ³
SILO DOSIFICADOR DE FIBRAS	Silo de 2 m ³
SISTEMA DE RECICLAJE 25%	RAP directo en el mezclador
MEDIDOR DE CAUDAL DE ASFALTO	Medidor volumétrico o máscico bajo pedido
MEDIDOR DE CAUDAL DE COMBUSTIBLE	Operación en circuito abierto
REJILLA	Rejilla sobredimensionada en silos alimentadores
CAJA DE HERRAMIENTAS	Caja de herramientas básica
SILOS DE DOSIFICACIÓN ADICIONALES	Silos adicionales bajo pedido
IMPRESORA	Impresora industrial
KIT DE PIEZAS DE REPUESTO	Kit con artículos de desgaste
CONTROL DE QUEMADORES	Control automático del quemador
INDICADOR DE NIVEL	Indicador de nivel agregado



1 | Silo dosificador de Filler

2 | Silo dosificador de Finos

3 | Silo dosificador de Fibras

4 | RAP

5 | STA 50 P



Soporte al cliente

ATENCIÓN DE POSVENTA - UN CONCEPTO PERFECTO DE A - Z

Siempre al lado del cliente

La atención CIBER está presente en todos los mercados en los cuales la empresa comercializa sus equipos, con la finalidad de proporcionar una atención rápida y eficiente en cualquier parte de América Latina, África, Sudeste Asiático y Oceanía. El objetivo de la empresa es facilitar el trabajo de sus clientes, ofreciendo apoyo técnico y alianza constante.

SOPORTE AL PRODUCTO

Operación optimizada de todos los equipos:

- > Soporte técnico amplio para toda la línea de producto
- > Partes originales de alta calidad
- > Práctico e inteligente sistema de comunicación con el cliente
- > Cursos de formación para todos los productos comercializados

ATENCIÓN DEL TALLER

Servicios completos de taller:

- > Calidad: servicios de taller altamente especializados
- > Servicios realizados por técnicos de mantenimiento altamente calificados y permanentemente entrenados
- > Partes de desgaste sustituidas por partes originales, con servicio realizado por personal calificado
- > Instalación profesional de equipos auxiliares

SOPORTE TÉCNICO

Su equipo siempre funcionando:

- > Entrega técnica especializada: los equipos comercializados son montados y verificados por profesionales con experiencia y calificados
- > Soporte local: los técnicos de CIBER y de sus revendedores están cerca de los clientes, garantizando atención rápida y eficaz
- > Revendedores entrenados: los revendedores autorizados de CIBER reciben entrenamiento para solucionar temas referentes a todos los equipos de la marca
- > Soporte de la fábrica: los clientes pueden entrar en contacto directo con el equipo de CIBER, por teléfono o por internet

ATENCIÓN LOCAL

Mantenimiento directamente en la obra: Garantizamos soluciones rápidas:

- > Tecnología de punta: los ingenieros de servicios de mantenimiento son entrenados regularmente en la sede de la empresa
- > Mantenimiento total con algo más: soporte técnico combinado a la consultoría sobre aplicaciones como y cuando necesario
- > Equipo completo: diagnóstico rápido y reparación de disfunciones con herramientas especiales

PARTES ORIGINALES

Credibilidad en las partes originales:

- > Procesamiento de pedido rápido y de confianza
- > Consultoría profundizada con especialistas de servicio entrenados a comprar partes originales
- > Identificación rápida de repuestos a través de documentación completa como Parts and More, WIDOS y WITRAIN

ENTRENAMIENTO

Para que su equipo ofrezca una mayor productividad, es fundamental que todos aquellos que lo operan tengan amplio conocimiento sobre su funcionamiento.

Con el objetivo de garantizar seguridad y larga vida útil a los equipos que comercializa, CIBER, a través de su red de revendedores y de la propia fábrica, ofrece entrenamiento a sus clientes, de forma a calificar a todos los operadores con los conocimientos necesarios para operación y mantenimiento de las máquinas. La capacitación tiene la credibilidad de la fábrica, suministrando el know-how de especialistas y atención personalizada conforme la especificidad de cada proyecto u obra.

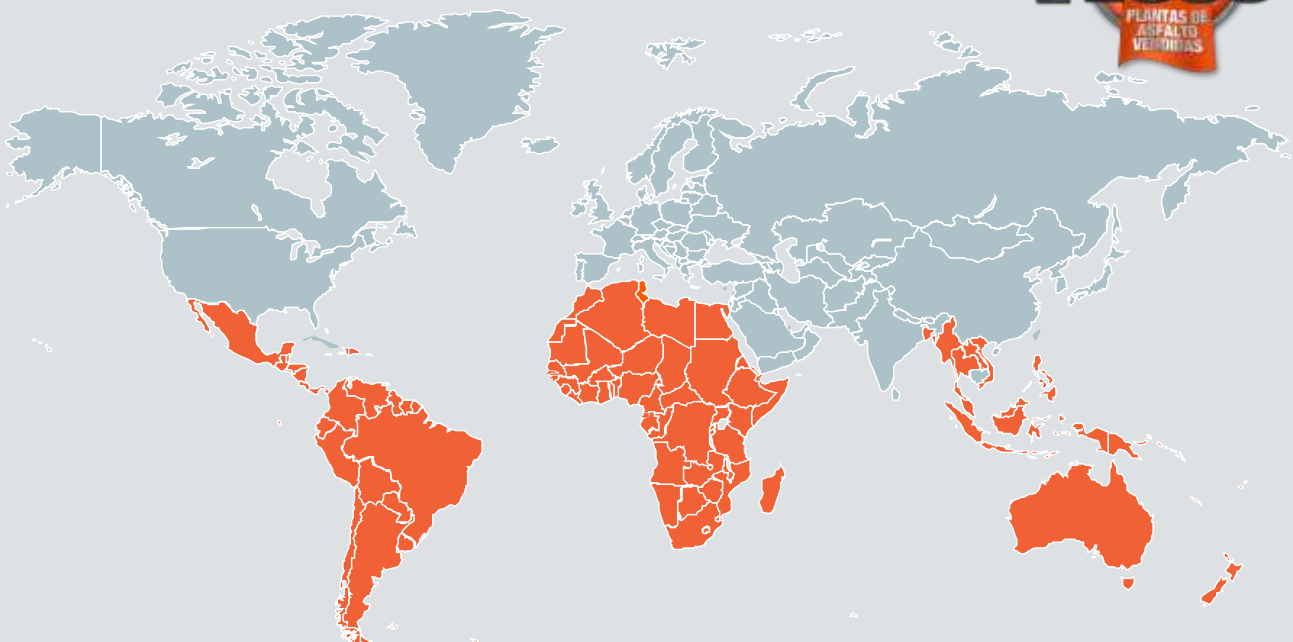
AGENDA DE CAPACITACIONES

Encuentre la capacitación adecuada para usted y sepa las fechas de los seminarios disponibles.

www.ciber.com.br/es/servicio-al-cliente/capacitacion/

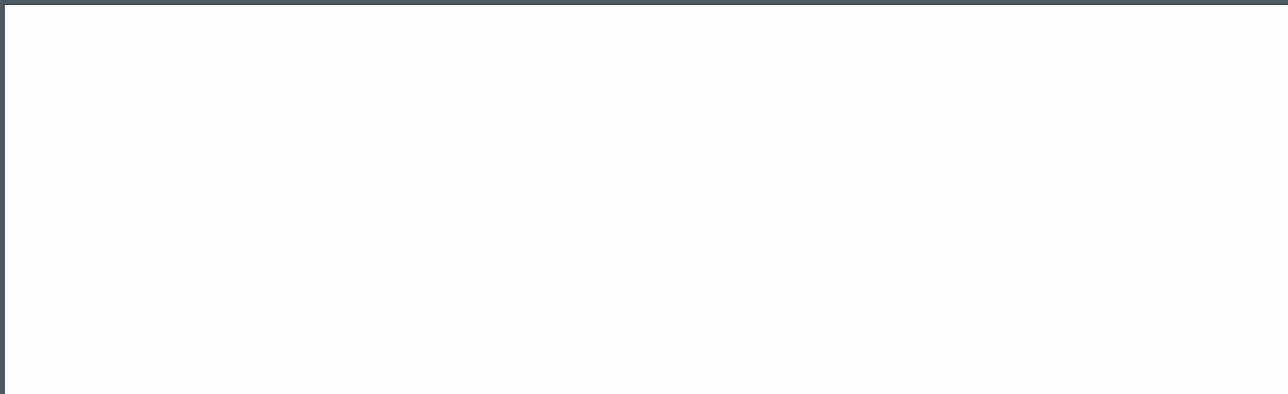
Distribución del soporte al cliente CIBER alrededor del mundo.

> Para más información, consulte: www.ciber.com.br





ESTÁNDAR DE CALIDAD WIRTGEN GROUP



CIBER Equipamentos Rodoviários Ltda.

Rua Senhor do Bom Fim, 177
91140-380 Porto Alegre / RS · Brasil
T: +55 51 3364 9200
ciber@ciber.com.br

 www.ciber.com.br