

Informaciones técnicas

SUPER 1303



Extendedora sobre ruedas SUPER 1303

Compact Class

HIGHLIGHTS TÉCNICOS

- > Anchura de extendido hasta 4,5 m
- > Rendimiento de extendido hasta 250 t/h
- > Anchura de transporte 1,85 m
- > Potencia del motor: 74,4 kW a 2000 rpm

SUPER 1303 - compacta en las dimensiones, sencilla en la manipulación

Compacta en las dimensiones, sencilla en la manipulación y atractiva en la relación precio-prestación -de todo ello responde la extendidora SUPER 1303 con tren de orugas de VÖGELE-. Como representante de la Classic Line, se distingue por tener una gama de funciones que se concentra en lo esencial, en aquello que los equipos de extendido necesitan para obtener un buen resultado. La SUPER 1303 puede combinarse con la regla extensible AB 340 en los sistemas de compactación con támara (T), con vibración (V) y con támara y vibración (TV).

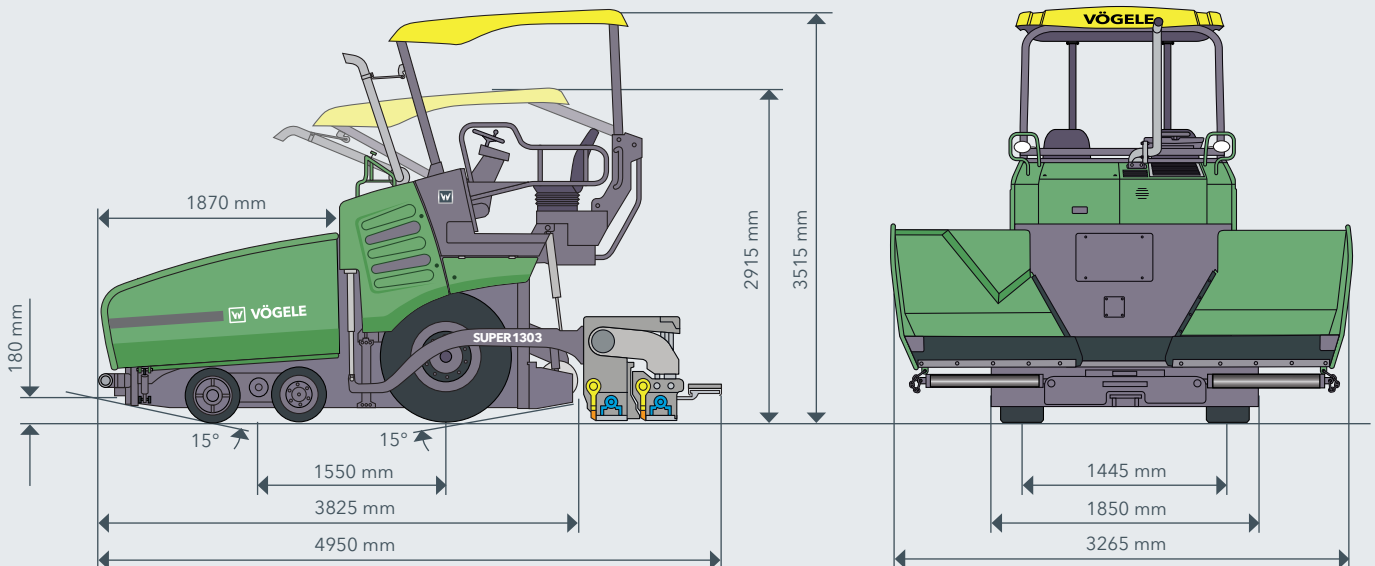


DATOS TÉCNICOS	SUPER 1303
Accionamiento	
Motor	
> Versión	motor de 4 cilindros refrigerado por líquido
> Fabricante	Deutz
> Modelo	TCD 3.6L4
Modelo	
> Nominal	74,4 kW a 2000 rpm (según DIN)
> Modo ECO	68,7 kW a 1600 rpm
Informaciones sobre emisiones	
> Normativa sobre gases de escape	normativa europea Fase 3a, norma estadounidense EPA Tier 3
Depósito de carburante	110 l
Tren de rodaje	
Ruedas delanteras	4, montadas sobre bogies
> Neumáticos	goma maciza elástica
> Tamaño de los neumáticos	460/250 - 310 mm
Ruedas traseras	2, con neumáticos o relleno de agua
> Tamaño de los neumáticos	365/80 R 20 XZL TL 152K
Accionamiento	accionamientos individuales hidráulicos, independientes entre sí regulados electrónicamente
> Estándar	2 ruedas traseras (6x2)
> Opción	2 ruedas traseras y 2 delanteras (6x4)
Velocidades	
> Extendido	hasta 30 m/min., en progresión continua
> Desplazamiento	hasta 20 km/h, en progresión continua
Radio de giro exterior	mínimo 3,8 m con "Pivot Steer"
Tolva receptora	
Capacidad	10 t
Anchura	3350 mm
Altura de alimentación	580 mm (fondo de la tolva)
Rodillos de empuje para camiones	suspendidos oscilantes
Posicionamiento	regulable longitudinalmente a 80 mm
Grupos de transporte de material	
Cintas transportadoras	
> Versión	2, con listones de arrastre intercambiables y sentido de marcha reversible a corto plazo
> Accionamiento	accionamientos hidráulicos individuales independientes entre sí
> Velocidad	hasta 25 m/min, infinitamente variable (mando manual o automático)

Grupos de transporte de material	
Sinfines de distribución	
> Versión	2, con aletas intercambiables y sentido de rotación reversible
> Diámetro	300 mm
> Accionamiento	accionamientos individuales hidráulicos independientes entre sí
> Número de revoluciones	hasta 80 rpm, infinitamente variable (mando manual o automático)
Cota de nivel	
> Estándar	regulable mecánicamente de forma progresiva unos 13 cm
> Opción	regulable hidráulicamente de forma progresiva unos 13 cm
Lubricación	Cojinete del sinfín mediante engrasadora
Regla de extendido	AB 340
Anchura básica	de 1,8 m a 3,4 m
Anchura máxima	4,5 m
Sistemas de compactación	T, V, TV
Anchura mínima con estrechamientos	0,75 m
Estrechamiento	2 x 52,5 cm con chapas de descubierto
Espesor de extendido	hasta 25 cm
Calefacción	
> Versión	por resistencias eléctricas
> Alimentación de energía	generador de corriente trifásica
Dimensiones de transporte y pesos	
Longitud	
> Versión	extendidora con regla de extendido
> AB 340	4,95 m
Pesos	
> Versión	extendidora con regla de extendido
> AB 340 TV	en anchura de extendido hasta 3,4 m: 10.200 kg / en anchura de extendido hasta 4,5 m: 11.000 kg

Legenda: AB = regla extensible, T = con támara, V = con vibración, TV = con támara y vibración

VISTA LATERAL Y FRONTAL



LOS HIGHLIGHTS DE LA SUPER 1303

- > Extendidora de la Compact Class con amplia gama de aplicaciones en anchuras de extendido de hasta 4,5 m
- > Manipulación sencilla mediante el concepto de mando ErgoBasic innovador y fácil de entender
- > Potente motor diésel de la generación de motores más actual
- > Reducción significativa del radio de giro gracias al freno de dirección "Pivot Steer"
- > Combinable con la regla extensible AB 340 en los sistemas de compactación T, V y TV

EQUIPO

> Gestión electrónica del motor con modo ECO y accionamiento de velocidad variable del ventilador	<input checked="" type="checkbox"/>
> Techo rígido moderno, fabricado de un material polimérico reforzado con fibra de vidrio	<input type="checkbox"/>
> Asiento del operador, de lujo, 2 piezas	<input checked="" type="checkbox"/>
> Consola ErgoBasic para el operador de la extendidora y mandos a distancia ErgoBasic para la regla	<input checked="" type="checkbox"/>
> 4 luces de trabajo, halógenas	<input checked="" type="checkbox"/>
> Espejo retrovisor, 2 piezas	<input type="checkbox"/>
> Baliza todo horizonte	<input type="checkbox"/>
> Pivote de dirección	<input checked="" type="checkbox"/>
> Ajuste de altura del sinfín, manual	<input checked="" type="checkbox"/>
> Ajuste de altura del sinfín, hidráulico	<input type="checkbox"/>
> Sensor para control de sinfín, ultrasónico, 2 piezas	<input checked="" type="checkbox"/>
> Luces de trabajo para túnel de barrena, 2 piezas	<input type="checkbox"/>
> Control de perfil y nivelación Niveltronic Basic	<input type="checkbox"/>
> Auriculares para Niveltronic Basic, 2 piezas	<input type="checkbox"/>
> Varios tipos de sensores para Niveltronic Basic	<input type="checkbox"/>
> Asistente de regla	<input type="checkbox"/>
> Depósito de agente de limpieza con botella de aerosol	<input type="checkbox"/>

La lista contiene solo un extracto del volumen del suministro.
El equipamiento estándar y las opciones pueden ser diferentes según la región de ventas.

equipamiento estándar opcional

JOSEPH VÖGELE AG

Joseph-Vögele-Str. 1
67075 Ludwigshafen
Germany

T: +49 621 8105-0
F: +49 621 8105-461
M: marketing@voegele.info

www.voegele.info

