

技术参数

超级 1680-3 Li



履带式摊铺机 超级 1680-3 Li
通用机型

技术亮点

- > 最大摊铺宽度 8 m
- > 最大摊铺能力 800 t/h
- > 运输宽度 2.55 m
- > 发动机功率: 123 kW / 2,000 rpm

超级 1680-3 Li - 创新型履带式摊铺机

超级 1680-3 Li 以其优异的机动性脱颖而出,是通用机型中一款全能型履带式摊铺机。该机配备了高效的驱动系统,非常经济、环保。

福格勒 ErgoPlus 3 操纵新理念,充分展示了拥有先进技术的摊铺机,操作是何其简单。料斗和底盘都是专门为适应中国市场上的料车而设计的。



技术参数	超级 1680-3 Li
动力总成	
发动机	
> 类型	四缸液体冷却柴油发动机
> 制造商	Foton Cummins
> 型号	F4.5
功率	
> (按DIN标准)	123 kW/2,000 rpm
> ECO 模式	119 kW/1,700 rpm
排放信息	
> 排放标准	NR4
燃油箱容积	220 L
底盘	
履带	
> 类型	配橡胶履带板
> 接地面积	2410 x 305 mm
> 履带张紧	弹簧总成
> 履带辘轮润滑	终身免维护
行走驱动	两侧履带电子控制独立液压驱动
速度	
> 摊铺	无级变速, 最大 24 m/min
> 行走	无级变速, 最大 4.5 km/h
料斗	
料斗容量	15 t
宽度	3265 mm
接料高度	615 mm (料斗底部)
推辊	
> 标配	摆动式
位置	能够前移 75 mm 或 150 mm
搅龙及输料器	
输料器	
> 类型	2个, 可短时反转, 刮板可更换
> 驱动	两侧输料器独立液压驱动
> 速度	无级变速(手动或自动), 最高达 33 m/min

搅龙及输料器

搅龙	
> 类型	2个,可反转,叶片可更换
> 直径	400 mm
> 驱动	两侧搅龙独立液压驱动
> 速度	无级变速(手动或自动),最高达 84 rpm

搅龙高度	
> 类型	液压式无级调节,幅度 15 cm,最低位置时,叶片距地面 10 cm。

润滑系统	
电驱动黄油泵中央润滑系统,自动润滑	

熨平板选择	AB 500	AB 600
--------------	---------------	---------------

基本宽度	2.55 m 到 5 m	3 m 到 6 m
-------------	--------------	-----------

最大宽度	8 m	
-------------	-----	--

压实系统	TV	
-------------	----	--

摊铺厚度	最大 30 cm	
-------------	----------	--

熨平板加热		
--------------	--	--

> 类型	熨平板电加热	
------	--------	--

> 电源	三相交流发电机	
------	---------	--

尺寸(运输)及重量

长度		
-----------	--	--

> 类型	主机加熨平板	
------	--------	--

> AB 500/600	6.1 m	
--------------	-------	--

重量		
-----------	--	--

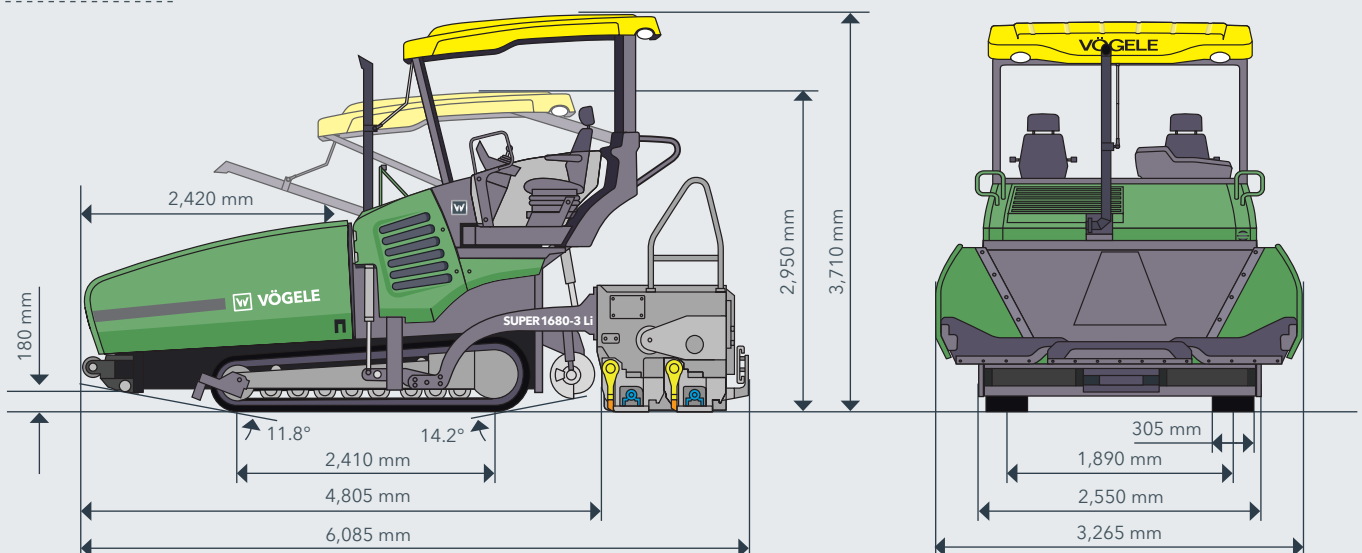
> 类型	主机加熨平板	
------	--------	--

> AB 500 TV	摊铺宽度到 5 m: 19,400 kg / 摊铺宽度到 8 m: 24,080 kg	
-------------	---	--

> AB 600 TV	摊铺宽度到 6 m: 19,800 kg / 摊铺宽度到 8 m: 23,000 kg	
-------------	---	--

注: AB = 液压伸缩式熨平板, TV = 装备夯锤和振动器

侧视图和前视图



超级 1680-3 Li 亮点

- > 这款通用型摊铺机用途广泛,最大摊铺宽度达 8 m。
- > 现代化的柴油发动机,实现经济高效的驱动理念。
- > ErgoPlus 3 操作系统增加了许多方便、自动化的实用功能。
- > 超级 1680-3 Li 拥有强劲的履带和精准的转向,即使艰难工况下,也毫无问题。
- > 特别是大型摆动式推辊,使得料车可以方便、无冲击卸料于料斗内,即使在弯道摊铺时,亦是如此。
- > 装备 AB 500 TV 和 AB 600 TV 液压伸缩式熨平板。

配置

> 配有 ECO 经济模式和变速风扇驱动的发动机电子管理系统	<input checked="" type="checkbox"/>
> ErgoPlus 3 操控系统,配有符合人机工程学的实用特性	<input checked="" type="checkbox"/>
> 现代化玻璃纤维加强的聚酯材料硬顶驾驶篷	<input checked="" type="checkbox"/>
> 2 个驾驶座椅,豪华型	<input checked="" type="checkbox"/>
> 6 个 LED 工作照明灯	<input checked="" type="checkbox"/>
> GPS 卫星定位系统	<input checked="" type="checkbox"/>
> 搅龙控制超声波传感器	<input checked="" type="checkbox"/>
> 搅龙加长块,2 x 1 m	<input type="checkbox"/>
> 限料挡板,铰链式	<input type="checkbox"/>
> Niveltronic Plus 自动纵横坡控制系统	<input type="checkbox"/>
> 与 Niveltronic Plus 边控面板连接的各式传感器	<input type="checkbox"/>
> 手动润滑	<input type="checkbox"/>
> 带软管卷盘的冲洗系统	<input checked="" type="checkbox"/>

该列表节选自供货范围的一个摘要。

标准配置 选择配置

维特根(中国)机械有限公司

Wirtgen (China) Machinery Co., Ltd.

No. 395 Chuang Ye Road,
Langfang Economic & Technical
Development Zone, Langfang,
Hebei Province 065001, P. R. China

中国河北省廊坊经济技术开发区创业路395号
邮政编码 : 065001
电话 : (0316) 2250 100
传真 : (0316) 2250 190
E-mail : marketing.china@wirtgen-group.com

