

Informations techniques

MOBISCREEN MSS 502(i) EVO

MOBISCREEN MSS 802(i) EVO



Installations de criblage mobiles sur chenilles

Utilisation dans roche naturelle et recyclage

MOBISCREEN MSS EVO

Série

POINTS FORTS

- > Crible pour produits surclassés
- > Crible mobile à deux étages
- > Entraînement diesel hydraulique H-DRIVE
- > Taille d'alimentation maximale 640 x 400 x 240 mm (MSS 502(i) EVO)/
800 x 500 x 300 mm (MSS 802(i) EVO)



Cribles mobiles pour produits surclassés MOBISCREEN MSS 502(i) et 802(i) EVO

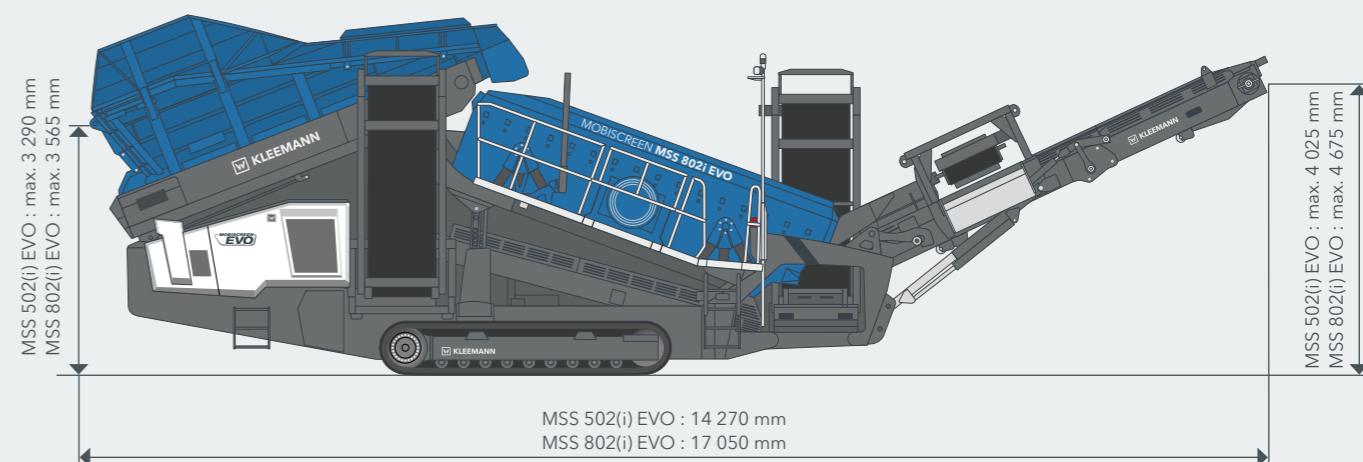
Les installations de criblage mobiles MOBISCREEN MSS 502(i) EVO et MSS 802(i) EVO sont employées comme cribles pour produits surclassés dans la roche naturelle et le recyclage. La large gamme de grilles de crible et le réglage simple des paramètres de criblage permettent d'adapter

facilement les installations de criblage à de nouvelles conditions d'utilisation. Le pilotage s'effectue via un système de commande moderne. Les travaux de maintenance peuvent être effectués confortablement grâce à la bonne accessibilité.

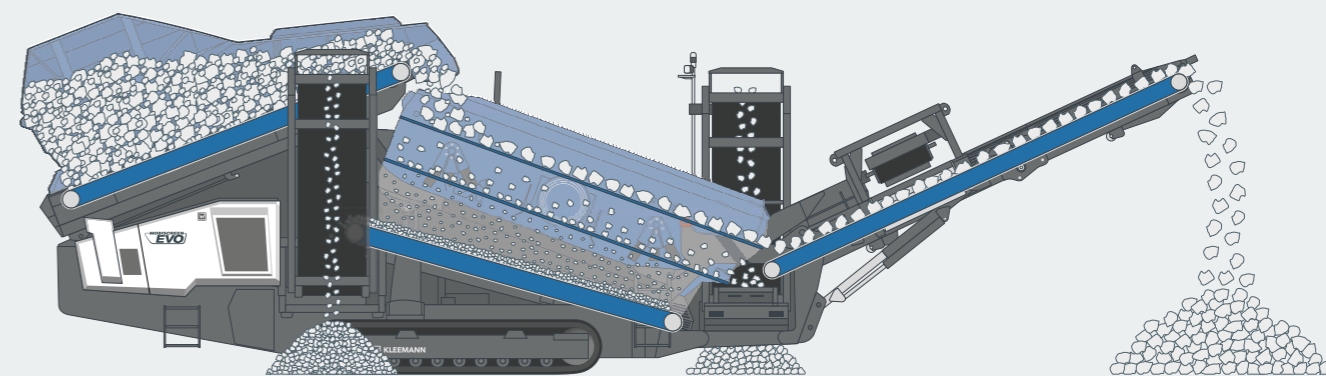
CARACTÉRISTIQUES TECHNIQUES	MSS 502(i) EVO	MSS 802(i) EVO
Trémie d'alimentation		
Capacité d'alimentation jusqu'à env. (t/h)	350	500
Taille d'alimentation max. (mm)	640 x 400 x 240	800 x 500 x 300
Hauteur d'alimentation env. (mm)	3 290 (2 755 ¹⁾)	3 570 (2 830 ¹⁾)
Volume de trémie (m ³)	6,4	9,1
Convoyeur de déchargement de la trémie		
Largeur x longueur (mm)	1 200 x 3 930	1 400 x 4 500
Criblage		
Type	Crible pour produits surclassés à deux étages	
Étage supérieur largeur x longueur (mm)	1 350 x 4 000	1 550 x 4 880
Étage inférieur largeur x longueur (mm)	1 350 x 3 620	1 550 x 4 500
Convoyeur de produits fins		
Largeur x longueur (mm)	1 000 x 3 500	1 200 x 4 380
Convoyeur de déchargement des produits fins		
Largeur x longueur (mm)	800 x 7 130	900 x 7 760
Hauteur de déchargement env. (mm)	2 560 - 3 465	2 960 - 3 980 (4 400 ²⁾)
Convoyeur de déchargement des produits intermédiaires		
Largeur x longueur (mm)	800 x 7 760	900 x 7 760
Hauteur de déchargement env. (mm)	2 310 - 3 630	2 310 - 3 630 (4 060 ²⁾)
Convoyeur de déchargement des produits surclassés		
Largeur x longueur (mm)	1 200 x 6 065	1 400 x 6 065 (7 545)
Hauteur de déchargement env. (mm)	2 625 - 4 025	2 650 - 4 050 (4 675 ²⁾)
Groupe électrogène		
Concept d'entraînement	diesel-hydraulique	
Fabricant du groupe	John Deere	
Groupe électrogène puissance (kW)	73 - 77	94 - 98
Cotes position de transport		
Hauteur env. (mm)	3 120	3 400
Longueur env. (version allongée) (mm)	14 350	15 840 (16 780)
Largeur env. (mm)	3 000	3 000
Poids de transport machine de base - équipement max. (kg)	26 500 - 33 500	32 000 - 38 500

¹⁾ Hauteur quand le panneau arrière de la trémie est rabattu ²⁾ Hauteur de déchargement max. avec convoyeur de déchargement long (en option)

POSITION DE TRAVAIL



FLUX DES MATÉRIaux



Avec le châssis à commande proportionnelle, les cribles pour produits surclassés peuvent être déplacés rapidement et précisément, que ce soit de la remorque surbaissée au lieu d'utilisation ou au sein du chantier. Le basculement des convoyeurs de déchargement latéraux s'effectue sans montage/démontage de composants et permet ainsi de réduire les temps

d'équipement. Le panneau arrière de trémie rabattable sur trois hauteurs assure une grande polyvalence et une alimentation optimale des installations de broyage grâce à la faible hauteur de déchargement. En outre, les installations peuvent être transformées de 3 à 2 voies pour gravillons - ainsi, elles peuvent au choix produire et décharger trois ou deux granulométries finales.

ÉQUIPEMENT STANDARD

- > Crible à deux étages
- > Trémie largement dimensionnée
- > Convoyeur d'alimentation à bande lisse
- > Transformation simple de 3 à 2 granulométries finales
- > Système de commande câblé amovible qui permet de piloter toutes les fonctions de déplacement, d'adapter les réglages et ainsi que de lire les caractéristiques de la machine et les aides au dépannage
- > Système télématique pour une gestion efficace de flotte et de service
- > Concept d'éclairage normalisé pour éclairer les plateformes de travail, le poste de commande et le châssis à chenilles en mode déplacement

OPTIONS

- > Aides au remplissage de trémie rabattables individuellement pour alimentation arrière et latérale, rabattables et verrouillables par le biais de la télécommande câblée
- > Alimentateur à Tablier Métallique (ATM) pour chargement de matériau particulièrement grossier
- > Convoyeurs de déchargement latéraux dans différentes exécutions : avec tambour magnétique et goulotte de jetée, allongeable (uniquement MSS 802(i) EVO), configuration symétriquement opposée
- > Ralentisseur des matériaux ou rideau de chaînes, réduit la vitesse du matériau d'alimentation ; pouvant être installé côté alimentation ou déchargement ou bien sur les deux positions du caisson du crible
- > Câbles d'arrêt d'urgence sur les bandes, pour l'immobilisation sûre en cas d'urgence

OPTIONS

- > Pompe de ravitaillement en gazole : système de flexible avec pompe
- > Alimentation externe en courant électrique - pour un fonctionnement secteur économique, possibilité de basculer entre deux sources d'énergie : entraînement propre (moteur diesel) ou alimentation électrique externe
- > Télécommande radio : châssis de chenilles, convoyeur de déchargement de trémie MARCHE/ARRÊT ainsi que réglage de vitesse, arrêt d'urgence
- > Couplage en ligne pour raccordement à d'autres installations KLEEMANN
- > Grand choix de grilles de crible pour tous les étages, possibilité de configuration individuelle des différents segments du crible
- > Cordes de battage à utiliser pour les matériaux collants
- > Pompe à eau électrique pour alimentation autonome du système de pulvérisation
- > Éclairage premium pour un éclairage étendu du flux des matériaux (points de transfert et terrils)

Options supplémentaires MSS 802(i) EVO

- > Convoyeur de déchargement principal allongé, hauteur de déchargement max. 4 675 mm
- > Séparateur magnétique à aimant permanent au-dessus du convoyeur de déchargement principal
- > Blindage vissé en acier résistant à l'usure (KRS)
- > Pieds support, recommandés pour un matériau d'alimentation à très importante densité apparente
- > Raccord hydraulique supplémentaire pour raccorder un convoyeur de terrils
- > Préparation à 2 voies ; les pièces du kit de transformation sont installées/fournies



Un fonctionnement économique de la machine exige également de choisir les pièces d'usure adéquates. Les pièces KLEEMANN d'origine sont optimisées pour les exigences des utilisateurs et de la machine. Nous proposons à nos clients un savoir-faire applicatif et des conseils professionnels afin de les aider à trouver la pièce d'usure optimale pour leur application individuelle. Plus d'informations sur : parts.wirtgen-group.com

KLEEMANN GmbH

Manfred-Wörner-Str. 160
73037 Göppingen
Allemagne

T : +49 7161 206-0
F : +49 7161 206-100
M : info@kleemann.info

www.kleemann.info

