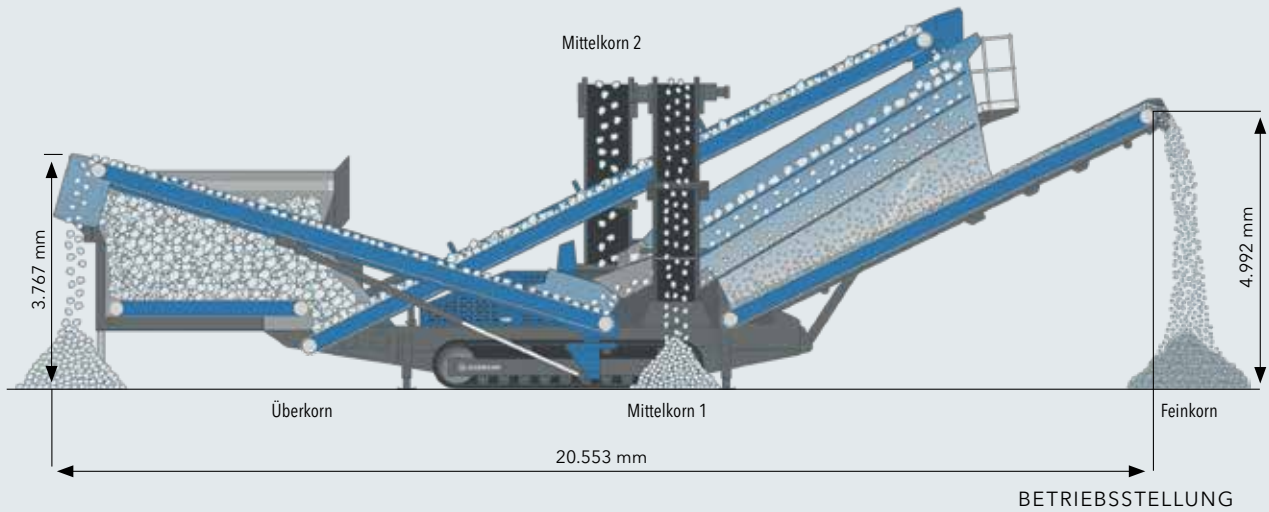




TECHNISCHE INFORMATIONEN | MOBILE SIEBANLAGEN

MOBISCREEN MS 1203





TECHNISCHE HIGHLIGHTS

- Mobile Dreidecker-Siebeinheit
- Diesel-Hydraulik-Antrieb
- Klassiersiebanlage für bis zu 4 Endkörnungen
- Maximale Aufgabegröße 160 mm

TECHNISCHE INFORMATIONEN MS 1203

Aufgabeeinheit

Aufgabeleistung bis ca. (t/h)	750
Aufgabegröße max. (mm)	100 x 160 (400 ¹⁾)
Aufgabehöhe (mm)	3.770
Trichtervolumen (m ³)	10

Trichterabzugsband

Breite x Länge (mm)	1.200 x 4.400
Typ (optional)	geschwindigkeitsvariabel

Aufgabeband

Breite x Länge (mm)	1.200 x 12.700
---------------------	----------------

Siebeinheit

Typ	Dreidecker Klassiersieb
Oberdeck Breite x Länge (mm)	1.830 x 6.710
Mitteldeck Breite x Länge (mm)	1.830 x 6.710
Unterdeck Breite x Länge (mm)	1.830 x 6.100

Feinkornaustragsband

Breite x Länge (mm)	1.200 x 9.000
Abwurfhöhe ca. (mm)	5.000

Seitenaustragsband (Mittelkorn 1)

Breite x Länge (mm)	900 x 11.000
Abwurfhöhe ca. (mm)	5.400

Seitenaustragsband (Mittelkorn 2)

Breite x Länge (mm)	900 x 11.000
Abwurfhöhe ca. (mm)	5.400

Übergabeband

Breite x Länge (mm)	800 x 2.200
---------------------	-------------

Überkornband

Breite x Länge (mm)	800 x 10.000
Abwurfhöhe ca. (mm)	4.850

Antriebsaggregat

Antriebskonzept	diesel-hydraulisch
Antriebsleistung Dieselmotor CAT (kW)	168

Transport

Transporthöhe ca. (mm)	3.600
Transportlänge ca. (mm)	19.550
Transportbreite ca. (mm)	3.700
Transportgewicht ca. (kg)	42.500

¹⁾ mit Spaltrost

Standardausrüstung: Aufgabetrichter 10 m³ / Spaltrost MSW 100 oder MSW 150 / Große Auswahl an Drahtgewebe für Vorsieb Ober-, Mittel- und Unterdeck / Aufgabeband Bandförderer glatt / Fahrsteuerung Kabel + Funk / Betriebssteuerung Spaltrost

Optionen: Bypassrutsche / Abweisblech / SchleiBLECH / variable Geschwindigkeitsregelung Trichterabzugsband mit Start-Stopp Automatik / Permanentmagnetabscheider / variable Geschwindigkeitsregelung Aufgabeband (nicht in Kombination mit Vibrorost möglich) / Staubabdichtung Aufgabeband und Feinkornaustragsband / Sprühsystem inkl. Pumpe / LED Zusatzbeleuchtung / Aufgabeband (Chevron) / Betriebssteuerung Vibrorost (Eindeck / Zweideck)