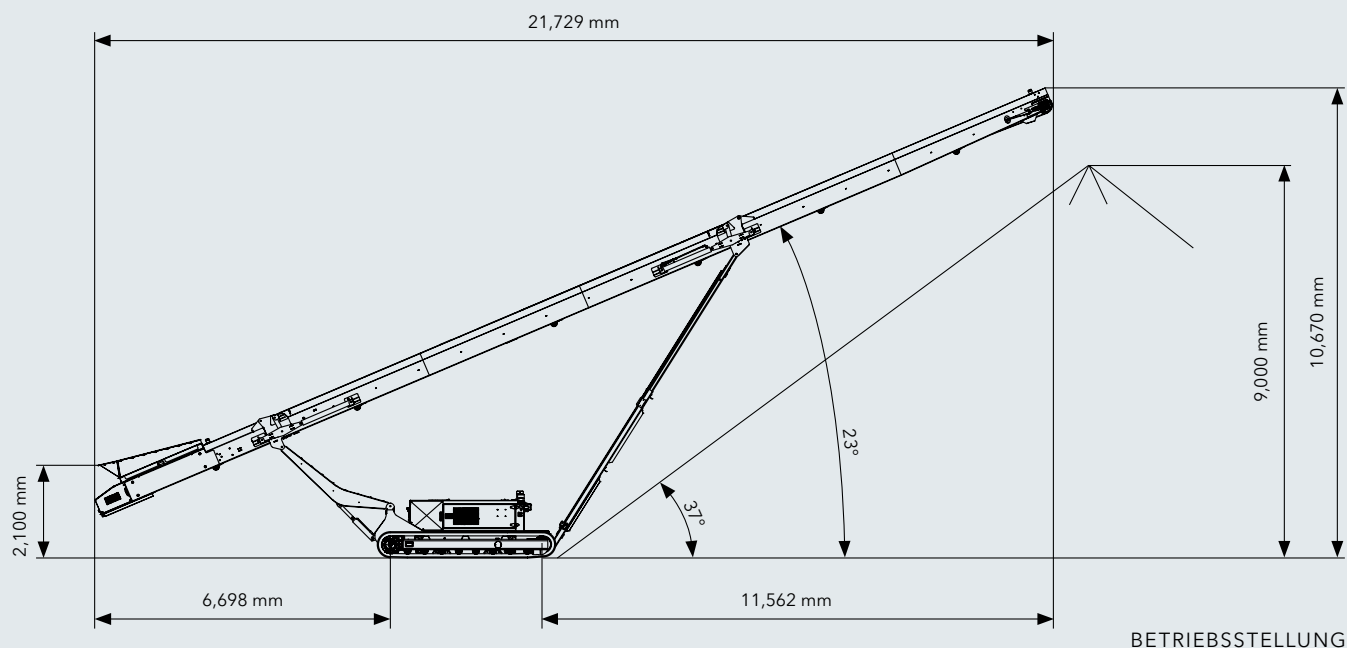




TECHNISCHE INFORMATIONEN | RAUPENMOBILES HALDENBAND

# MOBIBELT MBT 24





### TECHNISCHE HIGHLIGHTS

- ❑ Die hohe Flexibilität und Mobilität des MBT 24 stellt sicher, dass das Aufschütten von Halden bzw. der Materialtransfer von mobilen Brech- und Siebanlagen so schnell und effizient wie möglich abläuft
- ❑ Möglicher Verzicht auf den Einsatz von Radladern sowie Vermeidung von mehrfacher Materialbewegung
- ❑ Kurze Setup-Zeiten
- ❑ Hydraulisch verstellbare Aufgabehöhe zur Reduzierung der Aufprallwirkung bei Materialübergabe vorgelagerter Brech- und Siebanlagen
- ❑ Hydraulisch klappbares Förderband-Kopfteil und Aufgabebereich
- ❑ Hydraulisch verstellbare Abwurfhöhe

### TECHNISCHE INFORMATIONEN MBT 24

#### Aufgabereinheit

Aufgabeleistung bis ca. (t/h)	450
Aufgabegröße max. (mm)	200
Trichtervolumen (m <sup>3</sup> )	1,2

#### Förderband

Breite x Länge (mm)	1.000 x 24.000
Abwurfhöhe ca. (mm)	10.500 <sup>1)</sup>
Haldenvolumen (m <sup>3</sup> )	1.300 <sup>2)</sup>
Bandspezifikationen	EP400/3 5+1,5
Bandantrieb (cm <sup>3</sup> )	630, Hydraulikmotor
Muldungswinkel	45°

#### Antriebsaggregat

Antriebskonzept	diesel-hydraulisch
Antriebsleistung Dieselmotor (kW)	36 - 47 <sup>3)</sup>
Dieseltankkapazität (l)	200

#### Größe und Gewichte

Betriebsstellung:	
Breite x Länge (mm)	2.340 x 21.730
Höhe (mm)	10.670
Transportabmessungen:	
Transportlänge (mm)	12.300
Transportbreite (mm)	2.340
Transporthöhe max. (mm)	2.600
Gewicht Grundanlage ca. (kg)	13.000

<sup>1)</sup> bei 22 - 23° Bandneigung  
<sup>2)</sup> bei 22 - 23° Bandneigung, bei 37 - 38° Schüttwinkel  
<sup>3)</sup> abhängig von der jeweiligen Abgasnorm

**Standardausstattung:** Powerpack 36 kW (Tier 3/ Stufe IIIA) / Aufgabetrichter mit Prallstation 1,2 m<sup>3</sup> / Fördergurtabstreifer / 3-lagiger Fördergurt (EP400, 5+1,5) / Fahrsteuerung Kabel + Funk

**Optionen:** Powerpack 47 kW (Tier 4f/ Stufe IV) / Erweiterter Aufgabetrichter mit Prallbalken 2,5 m<sup>3</sup> / Fördergurt Kopfabstreifer / Stollengurt / Dual Power für wahlweise elektro-hydraulischen oder diesel-hydraulischen Antrieb / Aufgabereinheit hydraulisch klappbar / Abstützung Aufgabereinheit für erhöhte Stabilität / Trichterauskleidung Schleißblech / Materialbremse / Durchgehende Materialführungsleisten / Bandabdeckung zur Reduktion von Staubentwicklung / Bedüsung am Bandabwurf zur Reduktion von Staubentwicklung