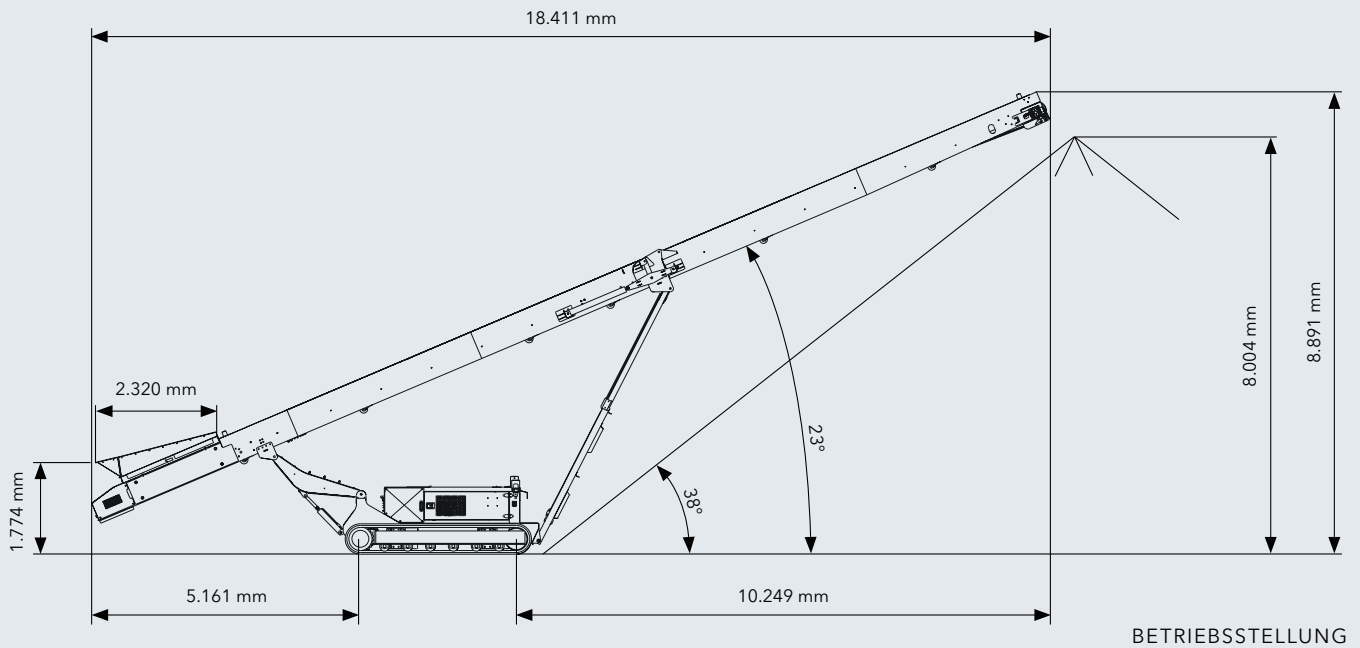




TECHNISCHE INFORMATIONEN | RAUPENMOBILES HALDENBAND

MOBIBELT MBT 20





TECHNISCHE HIGHLIGHTS

- ❑ Die hohe Flexibilität und Mobilität des MBT 20 stellt sicher, dass das Aufschütten von Halden bzw. der Materialtransfer von mobilen Brech- und Siebanlagen so schnell und effizient wie möglich abläuft
- ❑ Möglicher Verzicht auf den Einsatz von Radladern sowie Vermeidung von mehrfacher Materialbewegung
- ❑ Kurze Setup-Zeiten
- ❑ Hydraulisch verstellbare Aufgabehöhe zur Reduzierung der Aufprallwirkung bei Materialübergabe vorgelagerter Brech- und Siebanlagen
- ❑ Hydraulisch klappbares Förderband-Kopfteil
- ❑ Hydraulisch verstellbare Abwurfhöhe

TECHNISCHE INFORMATIONEN MBT 20

Aufgabereinheit

Aufgabeleistung bis ca. (t/h)	450
Aufgabegröße max. (mm)	200
Trichtervolumen (m³)	1,2

Förderband

Breite x Länge (mm)	1.000 x 20.000
Abwurfhöhe ca. (mm)	8.700 ¹⁾
Haldenvolumen (m³)	900 ²⁾
Bandspezifikationen	EP400/3 5+1,5
Bandantrieb (cm³)	630, Hydraulikmotor
Muldungswinkel	45°

Antriebsaggregat

Antriebskonzept	diesel-hydraulisch
Antriebsleistung Dieselmotor (kW)	36 - 47 ³⁾
Dieseltankkapazität (l)	200

Größe und Gewichte

Betriebsstellung:	
Breite x Länge (mm)	2.230 x 18.415
Höhe (mm)	8.900
Transportabmessungen:	
Transportlänge (mm)	12.200
Transportbreite (mm)	2.230
Transporthöhe max. (mm)	2.600
Gewicht Grundanlage ca. (kg)	10.500

¹⁾ bei 22 - 23° Bandneigung
²⁾ bei 22 - 23° Bandneigung, bei 37 - 38° Schüttwinkel
³⁾ abhängig von der jeweiligen Abgasnorm

Standardausstattung: Powerpack 36 kW (Tier 3/ Stufe IIIA) / Aufgabetrichter mit Prallstation 1,2 m³ / Fördergurtabstreifer / 3-lagiger Fördergurt (EP400, 5+1,5) / Fahrsteuerung Kabel + Funk

Optionen: Powerpack 47 kW (Tier 4f/ Stufe IV) / Erweiterter Aufgabetrichter mit Prallbalken 2,5 m³ / Fördergurt Kopfabstreifer / Stollengurt / Dual Power für wahlweise elektro-hydraulischen oder diesel-hydraulischen Antrieb / Abstützung Aufgabereinheit für erhöhte Stabilität / Trichterauskleidung Schleißblech / Materialbremse / Durchgehende Materialführungsleisten / Bandabdeckung zur Reduktion von Staubbildung / Bedüsung am Bandabwurf zur Reduktion von Staubbildung