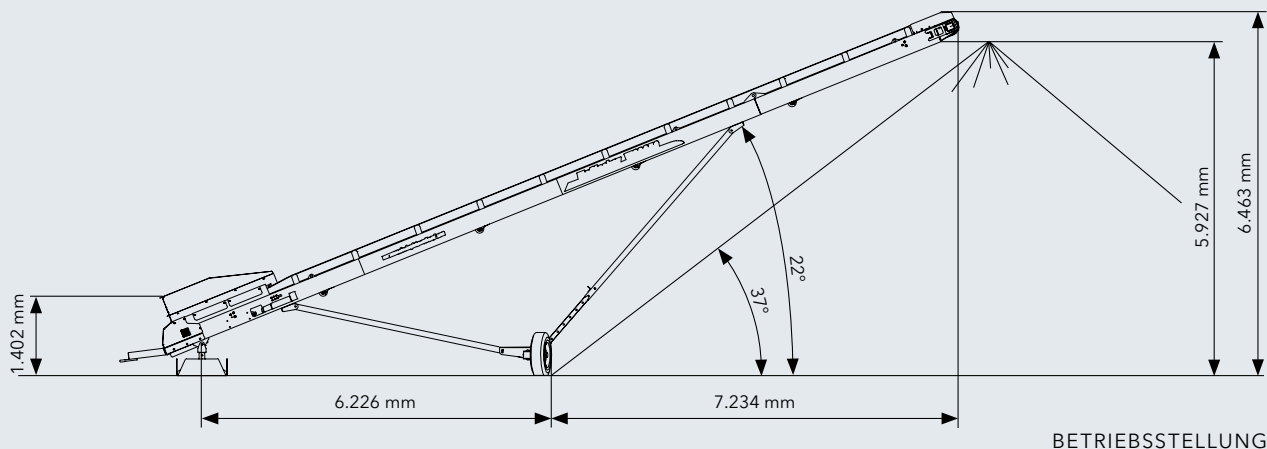




TECHNISCHE INFORMATIONEN | RADMOBILES HALDENBAND

MOBIBELT MBW 15





TECHNISCHE HIGHLIGHTS

- Die hohe Flexibilität und Mobilität des MBW 15 stellt sicher, dass das Aufschütten von Halden bzw. der Materialtransfer von mobilen Brech- und Siebanlagen so schnell und effizient wie möglich abläuft
- Möglicher Verzicht auf den Einsatz von Radladern sowie Vermeidung von mehrfacher Materialbewegung
- Kurze Setup-Zeiten (innerhalb von 5 Minuten)
- Einfaches Versetzen des Bandes
- Radialschwenkfunktion zum Aufschütten von Nierenhalden
- Klappbares Förderband-Kopfteil
- Wahl zwischen drei Antriebsmöglichkeiten

TECHNISCHE INFORMATIONEN MBW 15

Aufgabereinheit

Aufgabeleistung (mit Hydraulikantrieb) bis ca. (t/h)	350
Aufgabeleistung (mit Elektroantrieb) bis ca. (t/h)	150
Aufgabegröße max. (mm)	150
Trichtervolumen (m ³)	1,7

Förderband

Breite x Länge (mm)	800 x 15.000
Abwurfhöhe ca. (mm)	6.300 ¹⁾
Haldenvolumen (m ³)	350 ²⁾
Bandspezifikationen	EP400/3 5+1,5
Bandantrieb hydraulisch (cm ³)	500
Bandantrieb elektrisch (kW)	5,5

Größe und Gewichte

Betriebsstellung:	
Breite x Länge (mm)	3.600 x 15.000
Höhe (mm)	6.500
Transportabmessungen:	
Transportlänge (mm)	12.000
Transportbreite (mm)	2.500
Transporthöhe max. (mm)	3.100
Gewicht Grundanlage ca. (kg)	4.500

¹⁾ bei 22 - 23° Bandneigung

²⁾ bei 22 - 23° Bandneigung, bei 37 - 38° Schüttwinkel

Standardausstattung: Externe Hydraulikeinspeisung / Fördergurtabstreifer / Fördergurt glatt

Optionen: Powerpack 36 kW (Tier 3A / Stufe IIIA) / Elektroantrieb 5,5 kW / Fördergurt Kopfabstreifer / Stollengurt / Pufferrollen im Aufgabebereich / Trichterauskleidung Schleißblech / Materialbremse / Bandabdeckung zur Reduktion von Staubentwicklung / Bedüsung am Bandabwurf zur Reduktion von Staubentwicklung