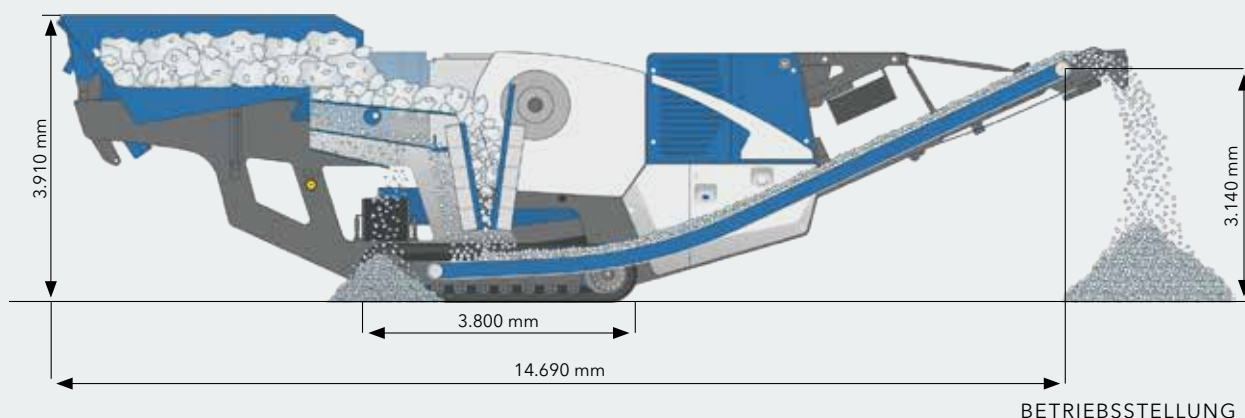


TECHNISCHE INFORMATIONEN | RAUPENMOBILER BACKENBRECHER

MOBICAT MC 110(i) EVO2





TECHNISCHE HIGHLIGHTS

- Continuous Feed System (CFS) für optimale Brecherbeschickung
- Innovatives Brecherdeblockiersystem für kürzeste Stillstandzeiten
- Innovative Überlast- und Regelungssysteme zum Schutz des Brechers
- Unabhängig schwingendes Doppeldecker-Vorsieb
- Effizienter und kraftvoller Diesel-Direktantrieb
- Einfaches und intuitives Steuerungskonzept SPECTIVE

TECHNISCHE INFORMATIONEN MC 110(i) EVO2

Aufgabeeinheit

Aufgabeeistung bis ca. (t/h) ¹⁾	400
Aufgabegröße max. (mm)	990 x 620
Aufgabehöhe (mit Erweiterung) (mm)	3.910 (4.280)
Breite x Länge (mit Erweiterung) (mm)	2.070 x 3.370 (2.780 x 3.510)
Trichtervolumen (mit Erweiterung) (m ³)	4,4 (7,5)

Vibrationsaufgaberinne

Breite x Länge (mm)	1.000 x 2.600
---------------------	---------------

Vorabsiebung

Typ	Doppeldecker-Schwerstücksieb
Breite x Länge (mm)	1.000 x 1.830

Seitenausstragsband (optional)²⁾

Breite x Länge (verlängert) (mm)	500 x 2.700 (5.000)
Abwurfhöhe ca. (verlängert) (mm)	2.050 (2.940)

Brecher

Einschwingen-Backenbrecher Typ	STR 110 - 070
Brechereinlauf Breite x Tiefe (mm)	1.100 x 700
Brechergewicht ca. (kg)	17.000
Brecherantrieb Art, ca. (kW)	direkt, 160
Verstellbereich der Spaltweite (mm) ³⁾	30 - 180
Spaltverstellung	vollhydraulisch

Brechleistung⁴⁾

Brechleistung bei CSS = 60 mm bis ca. (t/h)	115 - 130
Brechleistung bei CSS = 100 mm bis ca. (t/h)	190 - 210

Brecherabzugsband

Breite x Länge (verlängert) (mm)	1.000 x 9.500 (11.000)
Abwurfhöhe ca. (verlängert) (mm)	3.140 (3.750)

Antriebsaggregat

Antriebskonzept	diesel-direkt ⁵⁾
Antriebsleistung Dieselmotor Scania (kW)	240 - 248 ⁶⁾
Generator (kVA)	88

Transport

Transporthöhe ca. (mm)	3.400
Transportlänge ca. (mm)	15.010
Transportbreite max. (mm)	3.000
Transportgewicht Grundanlage - max. Ausstattung (kg)	42.500 - 49.000

¹⁾ abhängig von der Art und Zusammensetzung des Aufgabematerials, der Aufgabegröße, der Vorabsiebung sowie der zu erzielenden Endkorngröße

²⁾ Seitenausstragsband verbleibt zum Transport an der Anlage

³⁾ CSS: Spitze- Grund; der Spaltweitenbereich kann durch die Verwendung spezieller Brechbacken verändert werden

⁴⁾ bei Hartgestein, CSS = Close Side Setting

⁵⁾ Brecherantrieb direkt, alle weiteren Hauptantriebe elektrisch

⁶⁾ abhängig von der jeweiligen Abgasnorm



MOBICAT MC 110(i) EVO2

Der Backenbrecher MOBICAT MC 110(i) EVO2 wird zur Vorzerkleinerung von nahezu allen Naturgesteinen und im Recycling eingesetzt. Kompakte Abmessungen, effiziente Vorabsiebung, einfache Bedienung über SPECTIVE sowie beachtliche Produktionsleistungen zeichnen den effizienten Leistungsträger aus.

STANDARD AUSSTATTUNG

- Hydraulisch klappbarer Aufgabetrichter
- Frequenzgeregelte Aufgaberinne, frequenzgeregeltes Vorsieb. Automatische Regelung in Abhängigkeit zum Brecherfüllstand dank CFS (Continuous Feed System)
- Intelligentes Überlastsystem bei punktuellen, kurzfristigen Überlasten zum Schutz des Brechers
- Intelligentes Lastreduktionssystem bei längerem Betrieb unter außergewöhnlich hohen Kräften zum Schutz des Brechers
- Backenbrecher mit Brechbacken aus hochwertigem Mangan-Hartstahl
- Steuerungskonzept SPECTIVE: menügeführte Bedienoberfläche, 12 Zoll Bedienpanel, abschließbarer Schaltschrank, staub- und vibrationsgeschützt ; Telematiksystem WITOS FleetView für ein effizientes Flotten- und Servicemanagement
- Fernsteuerung SPECTIVE: Kabel- und Funkfernsteuerung inkl. Abschaltfunktion für Aufgabeeinheit
- Wassersprühsystem zur Staubreduzierung
- Durchdachtes Beleuchtungskonzept zum sicheren Betrieb der Anlage

OPTIONEN

- SPECTIVE CONNECT zur Anzeige aller wichtigen Maschineninformationen direkt auf dem Smartphone
- Trichtererweiterung bis Gesamtrichtervolumen von ca. 7,5 m³, starre Ausführung
- Trichtereinfüllhilfen für rückwärtige Beschickung: Breite der Einwurfoffnung 3.600 mm
- Seitenaustragsband, hydraulisch klappbar, beidseitig einsetzbar und in zwei Längen verfügbar
- Große Auswahl an verschiedenen Vorsiebbelägen für Unter- und Oberdeck
- Bühne Vorsieb in Förderrichtung rechts neben der Rinne für Wartungs- und Servicetätigkeiten (Standard links)
- Brecherdeblockiersystem, zum Anfahren des Brechers bei gefülltem Brechraum, Vor- und Rückwärtslauf möglich
- Aktives Überlastsystem, sehr schnelle Reaktion auf Überlast, automatische Repositionierung des Spalts
- Deflektorplatte (Standard) zusätzlich mit Wechselemente
- Dieselbetankungspumpe: Schlauchsystem inkl. Pumpe, Betankung aus separatem Tank möglich
- Kamerasystem zur Überwachung der Aufgabeeinheit und des Brechers vom Boden aus, zusätzlich mit Funkerweiterung erhältlich
- Kleine Funkfernsteuerung mit den wichtigsten Bedienfunktionen
- Elektromagnetabscheider, Permanentmagnetabscheider, Magnetvorbereitung
- Verstärkter Fördergurt Brecherabzugsband
- Bandabdeckung Brecherabzugsband
- Verlängertes Brecherabzugsband, hydraulisch klappbar, zusätzlich mit verstärktem Fördergurt erhältlich, zusätzlich verlängerte Bandabdeckung erhältlich
- Bandwaage, verfügbar für Brecherabzugsband
- Klimapakete: Hitze- und Kältepaket
- Steckdosen zur Versorgung von elektrischen Verbrauchern: 16 A: 230 V / 400 V; 32 A: 400 V; 63 A: 400 V
- Wasserpumpe mit Drucküberwachung
- Erhöhte Motorluftansaugung für eine geringere Staubbelastung
- Linienkopplung zur Verlinkung mit weiteren KLEEMANN Anlagen
- Premiumbeleuchtung zur erweiterten Ausleuchtung von Arbeitsräumen
- Zusätzlicher Kopf-Abstreifer am Brecherabzugsband
- Quick Track für ein schnelles und einfaches Versetzen der Maschine im Betriebsmodus, Bedienung über Fernsteuerung



ERSATZTEILE

Ein wirtschaftlicher Betrieb der Maschine erfordert auch die Auswahl der richtigen Verschleißteile. Die KLEEMANN Originalteile sind optimal auf die Anforderungen von Anwender und Maschine abgestimmt, sie zeichnen sich durch lange Lebensdauer, hervorragende Qualität, gute Verfügbarkeit und problemlose Montage aus. Durch Anwendungs-Know-how und eine kompetente Beratung unterstützen wir unsere Kunden, das optimale Verschleißteil für ihre individuelle Anwendung zu finden.

ANWENDUNGSABHÄNGIGE VERSCHLEISSTEILE

Brechbacken RT (regular-teeth)		<ul style="list-style-type: none"> ☑ Ausgeglichen bezüglich Lebensdauer, Energiebedarf und Brechdruck ☑ Geeignet für Naturstein und Kies
FT (flat-teeth)		<ul style="list-style-type: none"> ☑ Durch die höheren Verschleißmaße sind die flachen Zähne besonders leistungsfähig bei abrasiven Material ☑ Es entsteht eine höhere Druckbelastung und dadurch höherer Energiebedarf
WT (wavy-teeth)		<ul style="list-style-type: none"> ☑ Durch ihr spezielles Zahnprofil wird ein Anhaften des bindigen Materials deutlich verringert bzw. vermieden ☑ Einsatz im Recycling
Fördergurte		<ul style="list-style-type: none"> ☑ Endlosgeschlossene drei- bzw. mehrlagige Fördergurte eignen sich für sämtliche Anforderungen in Steinbruch und Kiesgrube und steigern die Förderleistung der Anlagen ☑ Vollgummikanten sorgen für einen optimalen Materialtransport ☑ Elastische Gummizwischenlaschen dämpfen Schläge durch verschiedene Materialien ab
Spaltrost		<ul style="list-style-type: none"> ☑ Vorabsiebung flexibel möglich durch einfachen Austausch des gesamten Spaltrostest ☑ Erweiterung der Spaltweite in Materialflussrichtung gewährleistet eine dauerhafte Siebleistung ☑ Verfügbar in verschiedenen Größen
Lochbleche		<ul style="list-style-type: none"> ☑ Entlastung des Brechers durch Vorabsiebung der Feianteile ☑ Die versetzte Anordnung der Rundlöcher ermöglicht beste Trennungsergebnisse ☑ Vorabsiebung flexibel möglich durch einfachen Austausch der Lochbleche ☑ Vermeidung von plattigem Korn im Produkt ☑ Verfügbar in verschiedenen Größen
Siebeläge		<ul style="list-style-type: none"> ☑ Siebeläge in verschiedenen Maschenformen, Drahtqualitäten und -stärken verfügbar: <ul style="list-style-type: none"> > Quadratmasche > Rechteckmasche > Harfensiebe (G-Harfe, W-Harfe, S-Harfe, Varia Harfe)

Weitere Informationen finden Sie auf www.partsandmore.net oder in unserem Parts and more Katalog